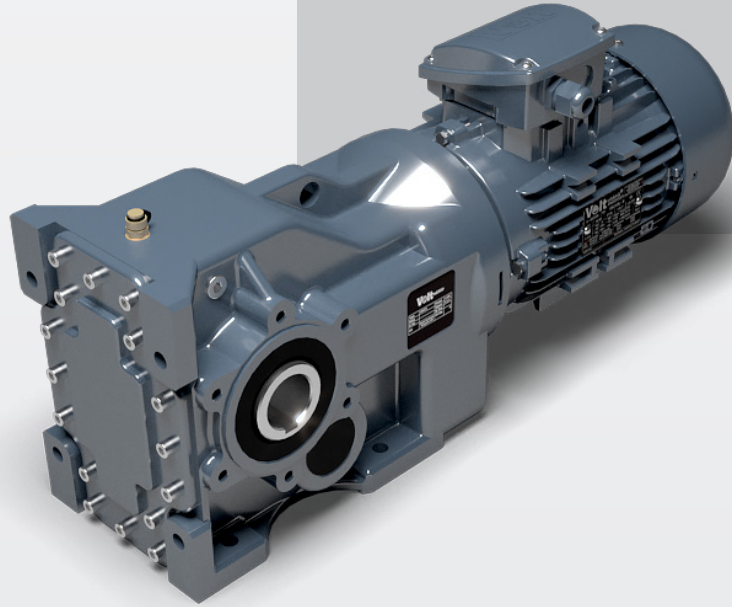


HELİSEL KONİK DIŐLI DELİK MİLLİ

# SE Rİ Sİ

## REDÜKTÖRLER



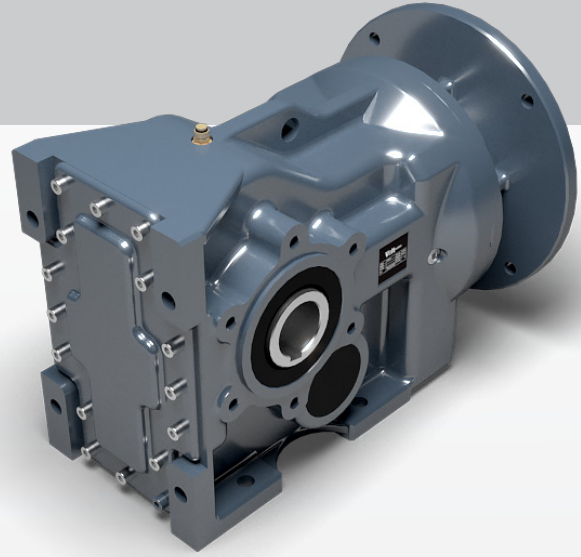
**Volt** redüktör

# K

## SERİSİ

### REDÜKTÖRLER

**K serisi redüktörler**, helisel konik dişli redüktörler olarak adlandırılmaktadır. Volt Redüktör K Serisi redüktörlerde, 273 gövdeden 773 gövdeye kadar geniş ürün yelpazesıyla, her pozisyonda bağlantı imkanı ve monoblok gövde tasarımı ile birçok sektöre çözüm sunmaktadır.



## Özellikler ve Avantajlar

- 273-373-473-573-673-773 gövde seçenekleri,
- Ayna mahruti dişlisine sahip dişli kutusu ile birlikte giriş ve çıkış bağlantısında 90 derecelik açı kullanımı,
- Delik kovan mili, tek taraflı çıkış mili, tek taraflı çıkış flanşlı, çift taraflı çıkış mili, çift taraflı çıkış flanşlı ve tork kolu gibi bağlantı opsiyonları,
- 3'ten 6 kademeye kadar dişli tasarımı,
- 8620 sementasyon çeliğinden üretilen dişliler,
- 1040 malzemeden üretilen çıkış mili,
- Tüm gövdelerde GG20 pik döküm gövde kullanımı,
- Mineral yağ kullanılan döküm gövdelerde, -30 ve +60 derece sıcaklıklarda opsiyonel olarak sentetik yağ kullanımı,
- Akuple gövde ve salyangoz aktarma ile daha düşük çıkış devri imkanı,
- Monoblok gövde tasarımı,
- Trifaze ve monofaze motor bağlantı seçeneği,
- IEC B5 ve B14 bağlantı imkanları,



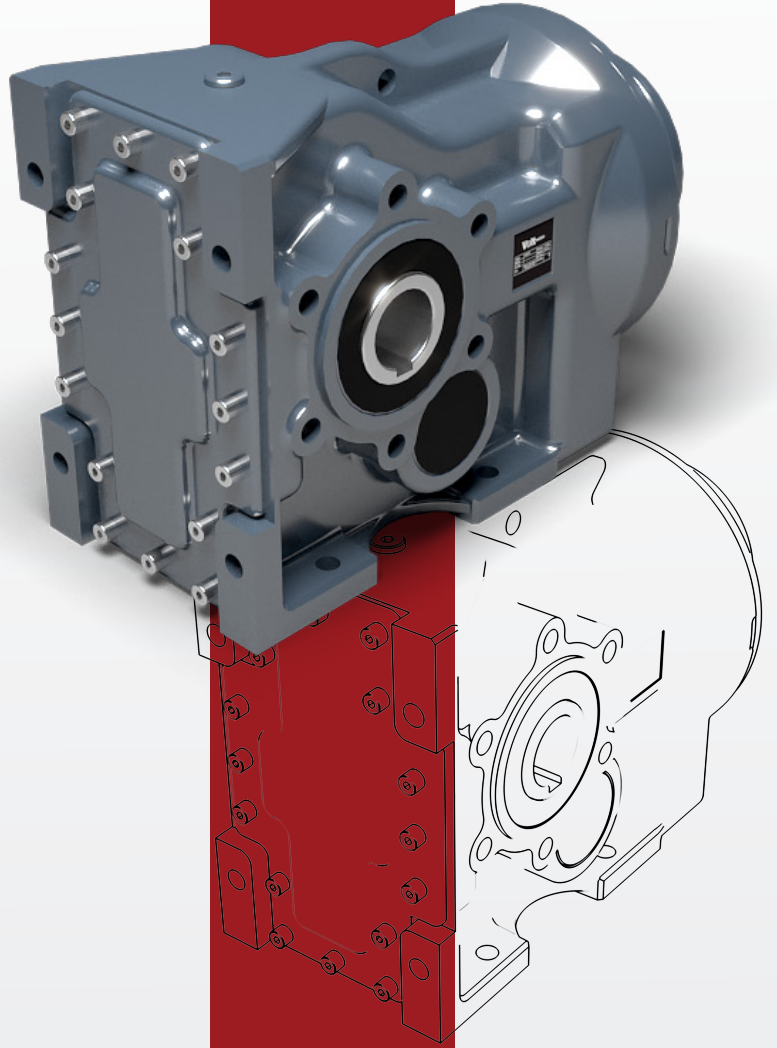
## Uygulama Alanları

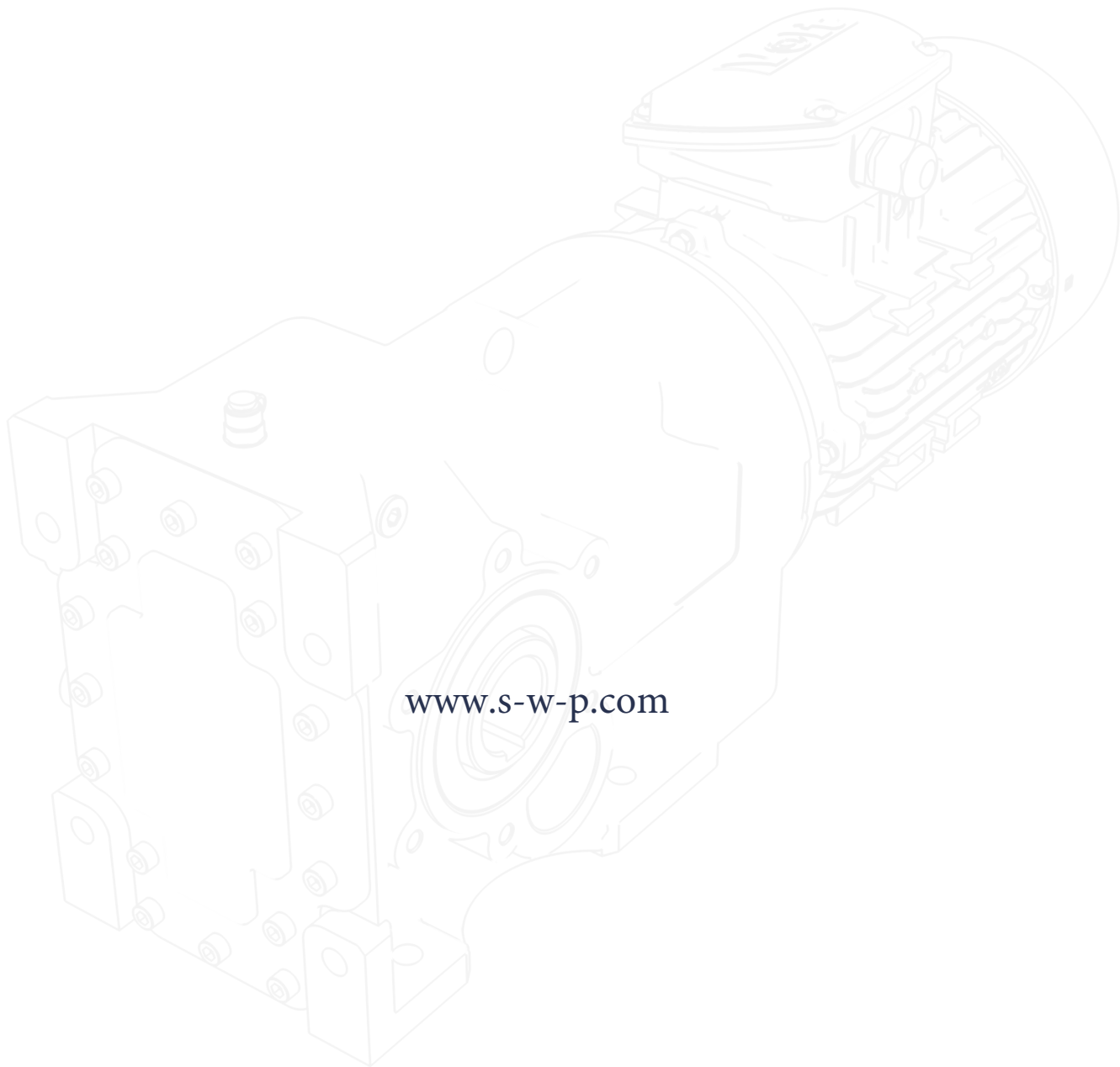
- Karıştırıcılar
- Toprak işleme makineleri
- Kompresörler
- Konveyörler
- Kırma makineleri
- Tarama makineleri
- Fanlar
- Besleme üniteleri
- Gıda endüstrisi
- Metal işlemleri
- Döner işlemler
- Kereste endüstrisi
- Kağıt işlemleri
- Filtreler
- Plastik endüstrisi
- Pompalar
- Tekstil endüstrisi
- Damperli araçlar
- Çekici araçlar
- Arıtıcılar



## Gövde Boyutları

- K 273
- K 373
- K 473
- K 573
- K 673
- K 773
- IEC B5/B14 flanşlı ve motor bağlantılı
- B9 motor bağlantılı
- T tipi giriş milli





[www.s-w-p.com](http://www.s-w-p.com)