

IE3

ТЕХНИЧЕСКИЙ КАТАЛОГ



Volt electric
motors

СОДЕРЖАНИЕ

4
ОБЩАЯ ИНФОРМАЦИЯ

9
РАЗМЕРЫ
ДВИГАТЕЛЕЙ

6
ЭЛЕКТРИЧЕСКИЕ
ХАРАКТЕРИСТИКИ



ОБЩАЯ ИНФОРМАЦИЯ

Таблица 1: Подшипники, используемые в трехфазных асинхронных двигателях

ПОДШИПНИКИ, ИСПОЛЬЗУЕМЫЕ В ТРЕХФАЗНЫХ АСИНХРОННЫХ ДВИГАТЕЛЯХ				
РАМА	КОЛИЧЕСТВО ПОЛЮСОВ	МАТЕРИАЛ КОРПУСА	ПОДШИПНИК DE	ПОДШИПНИК NDE
56	2P, 4P, 6P	Алюминий	6200	6200
63	2P, 4P, 6P	Алюминий	6201	6201
71	2P, 4P, 6P	Алюминий	6202	6202
80	2P, 4P, 6P	Алюминий	6204	6204
90	2P, 4P, 6P	Алюминий	6205	6205
100	2P, 4P, 6P	Алюминий	6206	6206
112	2P, 4P, 6P	Алюминий	6206	6206
132	2P, 4P, 6P	Алюминий, Чугун	6208	6208
160	2P, 4P, 6P	Алюминий	6309	6309
	2P, 4P, 6P	Чугун	6309	6209
180	2P, 4P, 6P	Алюминий, Чугун	6310	6210
200	2P, 4P, 6P	Алюминий, Чугун	6312	6212
225	2P, 4P, 6P	Чугун	6313	6212
250	2P, 4P, 6P	Чугун	6315	6313
280	2P	Чугун	6315	6315
280	4P, 6P	Чугун	6316	6316
315	2P	Чугун	6316	6316
	4P, 6P	Чугун	6318	6318
355	2P	Чугун	6318	6318
	4P, 6P	Чугун	6321	6321

КАБЕЛЬНЫЙ ВВОД	
РАЗМЕР РАМЫ	КАБЕЛЬНЫЙ ВВОД
56	M20 x1
63	M20 x1
71	M20 x1
80	M20 x1
90	M20 x1
100	M20 x1
112	M25 x2
132	M25 x2
160	M32 x2
180	M32 x2
200	M50 x2
225	M50 x2
250	M50 x2
280	M50 x2
315	M63 x2
355	M80 x2

Таблица 2: Кабельный ввод

ОБЩАЯ ИНФОРМАЦИЯ

Таблица 3: Размеры пылезащитных уплотнений в трёхфазных двигателях

РАЗМЕРЫ ПЫЛЕЗАЩИТНЫХ УПЛОТНЕНИЙ В ТРЕХФАЗНЫХ ДВИГАТЕЛЯХ			
РАМА	КОЛИЧЕСТВО ПОЛЮСОВ	РАЗМЕРЫ (мм)	
		ПЕРЕДНЕЕ ПЫЛЕЗАЩИТНОЕ УПЛОТНЕНИЕ	ЗАДНЕЕ ПЫЛЕЗАЩИТНОЕ УПЛОТНЕНИЕ
56	2P,4P,6P	9	9
63	2P,4P,6P	10,5	10,5
71	2P,4P,6P	13	13
80	2P,4P,6P	18	18
90	2P,4P,6P	22	22
100	2P,4P,6P	27	27
112	2P,4P,6P	27	27
132	2P,4P,6P	36	36
160	2P,4P,6P	40	40
180	2P,4P,6P	45	45
200	2P,4P,6P	54	54
225	2P,4P,6P	58	58
250	2P,4P,6P	58	58
280	2P	67	67
	4P,6P	72	72
315	2P	72	72
	4P,6P	81	81

Таблица 4: Основные размеры

ОСНОВНЫЕ РАЗМЕРЫ В ЗАВИСИМОСТИ ОТ РАЗМЕРОВ РАМЫ		
РАМА	КОЛИЧЕСТВО ПОЛЮСОВ	РАЗМЕРЫ
56	2P,4P,6P	3*3*1 4
63	2P,4P,6P	4*4*1 6
71	2P,4P,6P	5*5*2 2
80	2P,4P,6P	6*6* 32
90	2P,4P,6P	8*7* 40
100	2P,4P,6P	8*7* 50
112	2P,4P,6P	8*7* 50
132	2P,4P,6P	10*8*70
160	2P,4P,6P	12*8*90
180	2P,4P,6P	14*9*100
200	2P,4P,6P	16*10*100
225	2P	16*10*100
	4P,6P	18*11*125
250	2P,4P,6P	18*11*125
280	2P	18*11*125
	4P,6P	20*12*125
315	2P	18*11*125
	4P,6P	22*14*140
355	2P	22*14*140
	4P,6P	28*16*200

ЭЛЕКТРИЧЕСКИЕ ХАРАКТЕРИСТИКИ IE3 - 2 ПОЛЮСА

Таблица 5: Электрические характеристики 2-полюсных алюминиевых двигателей IE3

НАПРЯЖЕНИЕ	ТИП ДВИГАТЕЛЯ	РАМА	МАТЕРИАЛ КОРПУСА	НОМИНАЛЬНЫЕ ДАННЫЕ						КОЭФФИЦИЕНТ ТОКА				коэффициент пробивного момента	производительность			J	ВЕС [кг]	Уровень шума (дБ) *
				мощность	скорость	ТОК	КРУТЯЩИЙ МОМЕНТ	COS	СИЛА ТОКА		КРУТЯЩИЙ МОМЕНТ		100%		75%	50%				
									Ia / In	D	Ma / Mn	D								
				кВт	HP	об	A	Nm	100%	Y	D	Y	D		Mk/ Mn	100%	75%			
2 полюса 3000 об.																				
230/400В	V3EA 80	80	алю	0,75	1,0	2840	1,6	2,5	0,84	5,94	17,82	2,8	8,4	3,12	80,7	81	80	0,0007	11	80
	V3EA 80	80	алю	1,1	1,5	2870	2,5	3,7	0,77	5,84	17,52	2,4	7,2	3,14	82,7	83,4	82,3	0,0008	13	80
	V3EA 90	90S	алю	1,5	2,0	2895	3,2	4,9	0,8	8,09	24,27	2,2	6,6	4,1	84,2	84,1	81,7	0,0016	19	80
	V3EA 90	90L	алю	2,2	3,0	2900	4,5	7,2	0,82	8,58	25,74	3,4	10,2	4,17	85,9	83,5	80,2	0,0019	18	80
	V3EA 100	100	алю	3	4,0	2915	5,9	9,8	0,84	9,29	27,87	3,6	10,8	4,27	87,1	84,6	86,8	0,0036	26	85
	V3EA 112	112	алю	4	5,4	2955	7,5	12,9	0,89	7,47	22,41	3,3	9,9	3,8	88,1	88,1	87,2	0,0046	29,3	85
	V3EA 132	132S	алю	5,5	7,4	2960	9,5	17,7	0,91	10,53	31,59	3,8	11,4	4,5	89,2	89,1	89	0,0147	45	85
	V3EA 132	132S	алю	7,5	10,1	2960	13,2	24,2	0,91	10,61	31,83	4,13	12,39	4,63	90,1	90	89,7	0,017	55	90
400/690В	V3EA 160	160M	алю	11	14,8	2957	16,6	35,5	0,92	9	27	3	9	3,38	91,2	90,6	88,5	0,1003	80	90
	V3EA 160	160M	алю	15	20,1	2963	26,8	48,4	0,89	4,5	13,5	3	9	3,4	91,9	89,3	91,3	0,1104	107	93
	V3EA 160	160L	алю	18,5	24,8	2970	32,5	59,5	0,88	7,6	22,8	4,2	12,6	4,35	92,4	92,3	92	0,0591	115	93
	V3EA 180	180M	алю	22	29,5	2958	38,1	71,8	0,91	9	27	2,62	7,86	3	92,7	90,9	89,3	0,0834	150	93
	V3EA 200	200	алю	30	40,2	2975	51,8	96	0,9	9,3	27,9	3,8	11,4	3,8	93,3	92,8	89,5	0,1543	235	95
	V3EA 200	200	алю	37	49,6	2975	64,7	118,8	0,88	8,4	25,2	3,5	10,5	3,62	93,7	92,6	92,8	0,1754	258	95

Таблица 6: Электрические характеристики 2-полюсных чугунных двигателей IE3

400/690В	V3EG 160 M2A	160M	чугун	11	14,8	2957	16,6	35,5	0,92	9	27	3	9	3,38	91,2	90,6	88,5	0,1003	80	90
	V3EG 160 M2B	160M	чугун	15	20,1	2963	26,8	48,4	0,89	4,5	13,5	3	9	3,4	91,9	89,3	91,3	0,1104	107	93
	V3EG 160 L2A	160L	чугун	18,5	24,8	2970	32,5	59,5	0,88	7,6	22,8	4,2	12,6	4,35	92,4	92,3	92	0,0591	115	93
	V3EG 180 M2A	180M	чугун	22	29,5	2958	38,1	71,8	0,91	9	27	2,62	7,86	3	92,7	90,9	89,3	0,0834	150	93
	V3EG 200 L2A	200	чугун	30	40,2	2975	51,8	96	0,9	9,3	27,9	3,8	11,4	3,8	93,3	92,8	89,5	0,1543	235	95
	V3EG 200 L2B	200	чугун	37	49,6	2975	64,7	118,8	0,88	8,4	25,2	3,5	10,5	3,62	93,7	92,6	92,8	0,1754	258	95
	V3EG 225 M2A	225	чугун	45	60,3	2975	75	144,5	0,92	9,9	29,7	3,2	9,6	3,3	94	94	93,2	0,2687	325	97
	V3EG 250 M2A	250	чугун	55	73,8	2962	92	177,3	0,91	7,9	23,7	2,4	7,2	3,2	94,3	92,8	93,1	0,2944	460	97
	V3EG 280 S2A	280	чугун	75	100,6	2980	125,5	240,4	0,92	8,21	24,63	2,2	6,6	3	94,7	94,3	94	0,6375	630	101
	V3EG 280 M2A	280	чугун	90	120,7	2982	151	288,2	0,91	8,9	26,7	2,5	7,5	3,3	95	94,5	93,8	0,7064	625	101
	V3EG 315 S2A	315S	чугун	110	147,5	2982	188	352,3	0,89	8	24	3,1	9,3	4,5	95,2	95	94,5	1,2093	780	101
	V3EG 315 M2A	315M	чугун	132	177,0	2985	227	422,3	0,88	8,6	25,8	2,3	6,9	5	95,4	94,9	93,4	1,4255	820	102
	V3EG 315 M2B	315M	чугун	160	214,6	2980	262	512,8	0,92	6,81	20,43	2,5	7,5	4,6	95,7	95,7	95	1,6022	885	102
	V3EG 315 L2A	315L	чугун	185	248,1	2985	311	592	0,9	8	24	2	6	2,3	95,8	96,1	95,4	1,9049	1085	102
	V3EG 315 L2B	315L	чугун	200	268,2	2984	332	640	0,9	8,3	24,9	2	6	4,8	96,4	96,1	95,9	1,9049	1085	102

ЭЛЕКТРИЧЕСКИЕ ХАРАКТЕРИСТИКИ IE3 –4 ПОЛЮСА

Таблица 7: Электрические характеристики 4-полюсных алюминиевых двигателей IE3

напряжение	Тип двигателя	МАТЕРИАЛ КОРПУСА	Номинальные данные							Коэффициент тока					производительность			уровень шума dBA**		
			мощность		скорость		ток	Крутящий момент	cos	Сила тока		Крутящий момент		коэффициент пробивного момента	J					
			кВт	HP	об	A	Nm			100%	Y	D	Y		D	100%	75%		50%	кгм^2
			4 полюса 1500 об.																	
400/690В	V3EA 80	80	алю	0,75	1,0	1450	3,9	5	0,6	3,6	10,8	2,8	8,4	5	82,5	82,3	75,5	0,0027	11	75
	V3EA 90	90S	алю	1,1	1,5	1450	2,7	7,2	0,7	6,4	19,2	3	9	3,3	84,1	83,6	80	0,0031	14	75
	V3EA 90	90L	алю	1,5	2,0	1445	3,6	9,9	0,71	6,9	20,7	3,3	9,9	2,5	85,3	84,1	81,3	0,0046	19	75
	V3EA 100	100	алю	2,2	3,0	1445	4,9	14,5	0,75	7,1	21,3	2,9	8,7	3,1	86,7	85,1	82,5	0,0066	18	78
	V3EA 100	100	алю	3	4,0	1445	6,7	19,9	0,74	6,9	20,7	2,8	8,4	4,2	86,7	85,3	82,6	0,0083	26	78
	V3EA 112	112	алю	4	5,4	1458	8,1	26,2	0,8	7,7	23,1	2,9	8,7	3,8	88,6	88,4	87	0,0122	35	78
	V3EA 132	132S	алю	5,5	7,4	1470	11,2	35,7	0,78	8,6	25,8	4,2	12,6	4,7	89,6	89,3	89	0,0306	50	78
	V3EA 132	132M	алю	7,5	10,1	1458	14,5	49,1	0,82	7,8	23,4	3,6	10,8	3,9	90,4	89,5	90	0,0344	55	83
	V3EA 160	160M	алю	11	14,8	1471	21,2	71,4	0,81	7,1	21,3	3,3	9,9	9,6	91,4	89	90	0,0795	100	83
	V3EA 160	160L	алю	15	20,1	1475	29	97,1	0,8	4,9	14,7	1,9	5,7	3,5	92,1	92	93	0,0918	118	89
	V3EA 180	180M	алю	18,5	24,8	1475	35,1	119,8	0,82	7,6	22,8	3,9	11,7	4,4	92,6	91,4	90,2	0,1666	155	89
	V3EA 180	180L	алю	22	29,5	1475	46,1	142,4	0,74	7,3	21,9	4,6	13,8	5,2	93	92,3	91,3	0,1846	175	89
	V3EA 200	200	алю	30	40,2	1480	58,6	193,6	0,8	6,8	20,4	3	9	3,1	93,6	93,6	92,1	0,2626	255	92
	V3EA 200	200	алю	37	49,6	2975	64,7	118,8	0,88	8,4	25,2	3,5	10,5	3,62	93,7	92,6	92,8	0,1754	258	95

Таблица 8: Электрические характеристики 4-полюсных чугунных двигателей IE3

400/690В	V3EG 160 M4A	160M	чугун	11	14,8	1471	21,2	71,4	0,81	7,1	21,3	3,3	9,9	9,6	91,4	89	90	0,0795	100	83
	V3EG 160 L4A	160L	чугун	15	20,1	1475	29	97,1	0,8	4,9	14,7	1,9	5,7	3,5	92,1	92	93	0,0918	118	89
	V3EG 180 M4A	180M	чугун	18,5	24,8	1475	35,1	119,8	0,82	7,6	22,8	3,9	11,7	4,4	92,6	91,4	90,2	0,1666	155	89
	V3EG 180 L4A	180L	чугун	22	29,5	1475	46,1	142,4	0,74	7,3	21,9	4,6	13,8	5,2	93	92,3	91,3	0,1846	175	89
	V3EG 200 L4A	200	чугун	30	40,2	1480	58,6	193,6	0,8	6,8	20,4	3	9	3,1	93,6	93,6	92,1	0,2626	255	92
	V3EG 225 S4A	225	чугун	37	49,6	1482	67,6	238,4	0,83	9,3	27,9	3,7	11,1	3,8	93,9	93,8	93,7	0,4389	325	92
	V3EG 225 M4A	225	чугун	45	60,3	1480	82,6	290,6	0,83	9,4	28,2	3,7	11,1	3,8	95	94,9	94,5	0,5012	340	94
	V3EG 250 M4A	250	чугун	55	73,8	1475	97	356	0,87	8,1	24,3	3	9	3,2	94,7	91	93,7	0,5312	480	94
	V3EG 280 S4A	280	чугун	75	100,6	1483	134	483	0,85	7,1	21,3	2,3	6,9	2,5	95	95	94,7	1,1426	615	101
	V3EG 280 M4A	280	чугун	90	120,7	1483	160	580	0,85	7,6	22,8	2,5	7,5	2,7	95,2	95,2	95	1,3615	630	101
	V3EG 315 S4A	315S	чугун	110	147,5	1489	195,8	705,5	0,85	7,2	21,6	1,7	5,1	3,1	95,4	94,7	94,7	2,1328	880	101
	V3EG 315 M4A	315M	чугун	132	177,0	1488	231	847	0,87	7,5	22,5	3,2	9,6	3,4	95,6	95,2	94,7	2,4552	982	102
	V3EG 315 M4B	315M	чугун	160	214,6	1487	277	1027	0,88	7,5	22,5	3,2	9,6	3,4	95,8	95,6	95,2	2,7846	982	102
	V3EG 315 L4A	315L	чугун	185	248,1	1487	325	1188	0,86	7,4	22,2	3,2	9,6	3,4	95,8	95,8	95,4	3,0425	982	102
	V3EG 315 L4B	315L	чугун	200	268,2	1485	351,7	1286,2	0,86	7,5	22,5	3,2	9,6	3,4	96	95,6	95,3	3,0425	1110	102

ЭЛЕКТРИЧЕСКИЕ ХАРАКТЕРИСТИКИ IE3 – 6 ПОЛЮСОВ

Таблица 9: Электрические характеристики 6-полюсных алюминиевых двигателей IE3

напряжение	Тип двигателя	рама	материал корпуса	Номинальные данные						Коэффициент тока				Коэффициент пробивного момента			производительность			Вес [кг]	Уровень шума dBA**
				мощность		скорость	сила тока	Крутящий момент	cosφ	Сила тока		Крутящий момент		Mk/ Mn	η%						
				кВт	HP					Ob.	A	Nm	100%		Y	D	Y	D	100%		
6 полюсов 1000 об.																					
230/400В	V3EA 90 S6A	90S	алю	0,75	1,0	968	2,2	7,6	0,61	5,3	15,9	2,7	8,1	2,8	79,7	79,7	75,4	0,0056	15	75	
	V3EA 90 L6A	90L	алю	1,1	1,5	896	3,45	11,7	0,68	3,2	9,6	2,2	6,6	2,3	81	75,9	75,4	0,0041	20	75	
	V3EA 100 L6A	100	алю	1,5	2,0	952	4,1	15	0,64	4,8	14,4	2,3	6,9	2,5	82,5	78,1	75,1	0,008	24	80	
	V3EA 112 M6A	112	алю	2,2	3,0	968	5,8	21,7	0,65	3,8	11,4	2,6	7,8	3,7	84,3	83	78,1	0,0204	35	77	
400/690В	V3EA 132 S6A	132S	алю	3	4,0	965	6,6	29,7	0,77	6,6	19,8	2,5	7,5	3,9	85,6	86,6	85,2	0,0349	45	80	
	V3EA 132 M6A	132M	алю	4	5,4	970	8,8	39,4	0,74	7	21	2,5	7,5	3,6	86,8	87,1	86,1	0,0446	55	80	
	V3EA 132 M6B	132M	алю	5,5	7,4	970	12,7	54,1	0,71	7,1	21,3	2,6	7,8	4,1	88	87,5	83,6	0,0511	60	80	
	V3EA 160 M6A	160M	алю	7,5	10,1	975	16	73,5	0,76	6,9	20,7	2,7	8,1	3,6	89,1	89	89,1	0,0719	85	84	
	V3EA 160 L6A	160L	алю	11	14,8	975	23,6	107,7	0,74	6,9	20,7	2,9	8,7	3,7	90,3	91,2	88,9	0,1024	125	84	
	V3EA 180 L6A	180L	алю	15	20,1	975	33,4	145,9	0,71	6,1	18,3	1	3	3,3	91,2	91	90,6	0,2347	160	87	
	V3EA 200 L6A	200	алю	18,5	24,8	982	42,5	179,9	0,69	5,7	17,1	2,6	7,8	2,7	91,7	90,5	89,4	0,2257	240	87	
	V3EA 200 L6B	200	алю	22	29,5	980	47,6	214,4	0,76	6,3	18,9	1,3	3,9	3,3	92,2	93,1	92,5	0,2528	240	87	
	V3EA 200 L2A	200	алю	30	40,2	2975	51,8	96	0,9	9,3	27,9	3,8	11,4	3,8	93,3	92,8	89,5	0,1543	235	95	
	V3EA 200 L2B	200	алю	37	49,6	2975	64,7	118,8	0,88	8,4	25,2	3,5	10,5	3,62	93,7	92,6	92,8	0,1754	258	95	

Таблица 10: Электрические характеристики 6-полюсных чугунных двигателей IE3

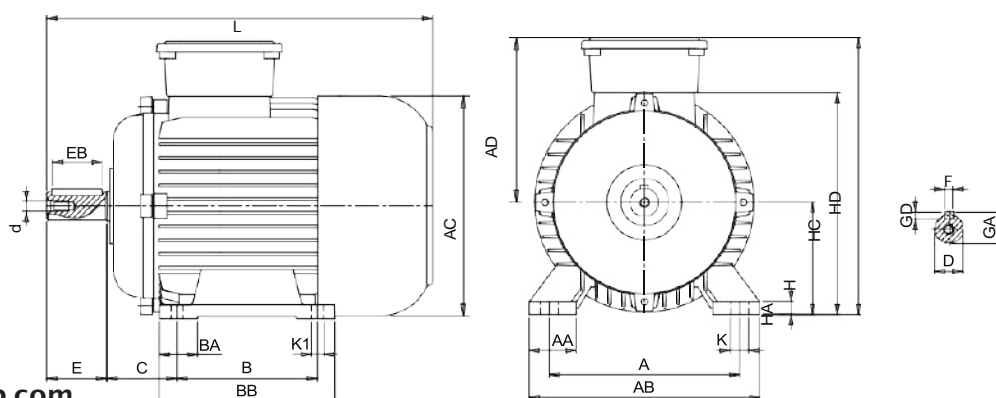
400/690В	V3EG 160 M6A	160M	чугун	7,5	10,1	975	16	73,5	0,76	6,9	20,7	2,7	8,1	3,6	89,1	89	89,1	0,0719	85	84
	V3EG 160 L6A	160L	чугун	11	14,8	975	23,6	107,7	0,74	6,9	20,7	2,9	8,7	3,7	90,3	91,2	88,9	0,1024	125	84
	V3EG 180 L6A	180L	чугун	15	20,1	975	33,4	145,9	0,71	6,1	18,3	1	3	3,3	91,2	91	90,6	0,2347	160	87
	V3EG 200 L6A	200	чугун	18,5	24,8	982	42,5	179,9	0,69	5,7	17,1	2,6	7,8	2,7	91,7	90,5	89,4	0,2257	240	87
	V3EG 200 L6B	200	чугун	22	29,5	980	47,6	214,4	0,76	6,3	18,9	1,3	3,9	3,3	92,2	93,1	92,5	0,2528	240	87
	V3EG 225 M6A	225	чугун	30	40,2	988	59,5	290	0,78	7,6	22,8	2,7	8,1	2,7	93,4	92,6	91,9	0,8147	335	90
	V3EG 250 M6A	250	чугун	37	49,6	985	74,3	358,7	0,77	7,2	21,6	3,1	9,3	3,6	93,3	92,9	92	0,817	460	90
	V3EG 280 S6A	280	чугун	45	60,3	987	92,7	435,5	0,75	7	21	3,2	9,6	3,6	93	93,2	92,5	1,6047	605	95
	V3EG 280 M6A	280	чугун	55	73,8	987	114,7	532	0,74	7,2	21,6	3,3	9,9	3,5	93,5	93,8	93,3	1,8828	640	95
	V3EG 315 S6A	315S	чугун	75	100,6	992	145,5	722	0,79	7,1	21,3	3,4	10,2	3,6	94,2	94,2	93,3	3,0425	840	102
	V3EG 315 M6A	315M	чугун	90	120,7	992	173,7	867	0,79	7,2	21,6	3,6	10,8	3,8	95	95	94,5	3,4077	940	102
	V3EG 315 M6B	315M	чугун	110	147,5	993	220,4	1058	0,76	7,3	21,9	3,5	10,5	3,7	95	95	94,3	4,3276	880	102
	V3EG 315 L6A	315L	чугун	132	177,0	989	255	1275	0,78	8,5	25,5	2,9	8,7	3,3	95,8	95,5	95,1	4,3276	1050	103
	V3EG 315 L2A	315L	чугун	185	248,1	2985	311	592	0,9	8	24	2	6	2,3	95,8	96,1	95,4	1,9049	1085	102
	V3EG 315 L2B	315L	чугун	200	268,2	2984	332	640	0,9	8,3	24,9	2	6	4,8	96,4	96,1	95,9	1,9049	1085	102

РАЗМЕРЫ ДВИГАТЕЛЕЙ

АЛЮМИНИЕВЫЕ ВЗ

Таблица 11: Размеры алюминиевых двигателей IE3 ВЗ

Квт	ПОЛЮС	РАЗМЕР РАМЫ	ТИП ДВИГАТЕЛЯ	РАЗМЕРЫ												
				AB	AC	L	B	A	H	HD	K	C	D	E	GA	F
0,75	2P	Короткая	V3EA80M2A	160	158,2	262,5	100	125	80	263	15	50	19	40	21,5	6
1,1	4P	Средняя	V3EA80M4A	160	158,2	304,5	100	125	80	263	15	50	19	40	21,5	6
0,75	4P	Средняя	V3EA80M4B	160	158,2	339,5	100	125	80	263	15	50	19	40	21,5	6
1,5	2P	Станд.	V3EA90S2A	180	178	338	100	140	90	230	15	56	24	50	27	8
2,2	2P	Станд.	V3EA90L2A	180	178	370	125	140	90	230	15	56	24	50	27	8
1,1	4P	Станд.	V3EA90S4A	180	178	338	100	140	90	230	15	56	24	50	27	8
1,5	4P	Станд.	V3EA90L4A	180	178	370	125	140	90	230	15	56	24	50	27	8
0,75	6P	Станд.	V3EA90S6A	180	178	338	100	140	90	230	15	56	24	50	27	8
1,1	6P	Станд.	V3EA90L6A	180	178	370	125	140	90	230	15	56	24	50	27	8
3	2P	Короткая	V3EA100L2A	200	197	374,4	140	160	100	252,4	18	63	28	60	31	8
2,2	4P	Короткая	V3EA100L4A	200	197	374,4	140	160	100	252,4	18	63	28	60	31	8
3	4P	Длинная	V3EA100L4B	200	197	412	140	160	100	252,4	18	63	28	60	31	8
1,5	6P	Длинная	V3EA100L6A	200	197	413	140	160	100	252,4	18	63	28	60	31	8
4	2P	Станд.	V3EA112M2A	228	219	401,9	140	190	112	278	18	70	28	60	31	8
4	4P	Станд.	V3EA112M4A	228	219	421,9	140	190	112	278	18	70	28	60	31	8
2,2	6P	Станд.	V3EA112M6A	228	219	421,9	140	190	112	278	18	70	28	60	31	8
5,5	2P	Станд.	V3EA132S2A	260	258,5	451,3	140	216	132	323,6	28	89	38	80	41	10
7,5	2P	Станд.	V3EA132S2B	260	258,5	481,3	140	216	132	323,6	28	89	38	80	41	10
5,5	4P	Станд.	V3EA132S4A	260	258,5	481,3	140	216	132	323,6	28	89	38	80	41	10
7,5	4P	Станд.	V3EA132M4A	260	258,5	519,4	178	216	132	316,5	28	89	38	80	41	10
3	6P	Станд.	V3EA132S6A	260	258,5	451,3	140	216	132	316,5	28	89	38	80	41	10
4	6P	Станд.	V3EA132M6A	260	258,5	489,3	178	216	132	323,1	28	89	38	80	41	10
5,5	6P	Станд.	V3EA132M6B	260	258,5	519,4	178	216	132	316,5	28	89	38	80	41	10
11	2P	Станд.	V3EA160M2A	316	308	603,2	210	254	160	401,8	29,5	108	42	110	45	12
15	2P	Станд.	V3EA160M2B	316	308	623,2	210	254	160	401,8	29,5	108	42	110	45	12
18,5	2P	Станд.	V3EA160M2	316	308	666,7	254	254	160	401,8	29,5	108	42	110	45	12
11	4P	Станд.	V3EA160M4A	316	308	623,2	210	254	160	401,8	29,5	108	42	110	45	12
15	4P	Станд.	V3EA160L4A	316	308	666,7	254	254	160	401,8	29,5	108	42	110	45	12
7,5	6P	Станд.	V3EA160M6A	316	308	623,2	210	254	160	401,8	29,5	108	42	110	45	12
11	6P	Станд.	V3EA160L6A	316	308	707,5	254	254	160	401,8	29,5	108	42	110	45	12
22	2P	Станд.	V3EA180M2A	345	347,4	715,5	241	265	180	438,6	39	121	48	110	51,5	14
18,5	4P	Станд.	V3EA180M2A	345	347,4	715,5	241	265	180	438,6	39	121	48	110	51,5	14
22	4P	Станд.	V3EA180L4A	345	347,4	715,5	279	265	180	438,6	39	121	48	110	51,5	14
15	6P	Станд.	V3EA180L6A	345	347,4	715,5	279	265	180	438,6	39	121	48	110	51,5	14
30	2P	Станд.	V3EA200L2A	401	390,4	767	305	318	200	492,5	24	133	55	110	59	16
37	2P	Станд.	V3EA200L2B	401	390,4	767	305	318	200	492,5	24	133	55	110	59	16
30	4P	Станд.	V3EA200L4A	401	390,4	767	305	318	200	492,5	24	133	55	110	59	16
18,5	6P	Станд.	V3EA200L6A	401	390,4	767	305	318	200	492,5	24	133	55	110	59	16
22	6P	Станд.	V3EA200L6B	401	390,4	767	305	318	200	492,5	24	133	55	110	59	16

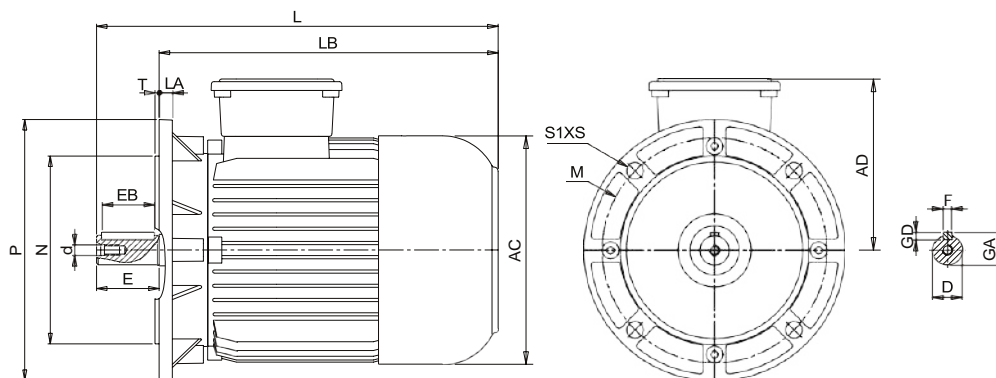


РАЗМЕРЫ ДВИГАТЕЛЕЙ

АЛЮМИНИЕВЫЕ В5

Таблица 12: Размеры алюминиевых двигателей IE3 В5

кВт	Полюс	Размер рамы	Тип двигателя	РАЗМЕРЫ													
				AC	D	d	E	F	GD	GA	L	LB	M	N	P	S	T
0,75	2P	Короткая	V3EA80M2A	158,2	19	M5	40	6	6	21,5	262,5	222,5	165	130	200	12	3,5
1,1	2P	Средняя	V3EA80M4A	158,2	19	M6	40	6	6	21,5	304,5	222,5	165	130	200	12	3,5
0,75	4P	Средняя	V3EA80M4B	158,2	19	M6	40	6	6	21,5	339,5	222,5	165	130	200	12	3,5
1,5	2P	Станд.	V3EA90S2A	178	24	M8	50	8	7	27	338	288	115	95	140	12	3
2,2	2P	Станд.	V3EA90L2A	178	24	M8	50	8	7	27	370	320	115	95	140	12	3
1,1	4P	Станд.	V3EA90S4A	178	24	M8	50	8	7	27	338	288	115	95	140	12	3
1,5	4P	Станд.	V3EA90L4A	178	24	M8	50	8	7	27	370	320	115	95	140	12	3
0,75	6P	Станд.	V3EA90S6A	178	24	M8	50	8	7	27	338	288	115	95	140	12	3
1,1	6P	Станд.	V3EA90L6A	178	24	M8	50	8	7	27	370	320	115	95	140	12	3
3	2P	Короткая	V3EA100L2A	197	28	M10	60	8	7	31	374,4	314,4	130	110	160	14,5	3,5
2,2	4P	Короткая	V3EA100L4A	197	28	M10	60	8	7	31	374,4	314,4	130	110	160	14,5	3,5
3	4P	Длинная	V3EA100L4B	197	28	M10	60	8	7	31	412	352	130	110	160	14,5	3,5
1,5	6P	Длинная	V3EA100L6A	197	28	M10	60	8	7	31	412	352	130	110	160	14,5	3,5
4	2P	Станд.	V3EA112M2A	219	28	M10	60	8	7	31	401,9	341,8	130	110	160	14,5	3,5
4	4P	Станд.	V3EA112M4A	219	28	M10	60	8	7	31	421,9	361,9	130	110	160	14,5	3,5
2,2	6P	Станд.	V3EA112M6A	219	28	M10	60	8	7	31	421,9	361,9	130	110	160	14,5	3,5
5,5	2P	Станд.	V3EA132S2A	258,5	38	M12	80	10	8	41	451,3	371,3	165	130	200	14,5	3,5
7,5	2P	Станд.	V3EA132S2B	258,5	38	M12	80	10	8	41	481,3	401,3	165	130	200	14,5	3,5
5,5	4P	Станд.	V3EA132S4A	258,5	38	M12	80	10	8	41	481,3	401,3	165	130	200	14,5	3,5
7,5	4P	Станд.	V3EA132M4A	258,5	38	M12	80	10	8	41	519,4	439,4	165	130	200	14,5	3,5
3	6P	Станд.	V3EA132S6A	258,5	38	M12	80	10	8	41	451,3	371,3	165	130	200	14,5	3,5
4	6P	Станд.	V3EA132M6A	258,5	38	M12	80	10	8	41	489,3	409,3	165	130	200	14,5	3,5
5,5	6P	Станд.	V3EA132M6B	258,5	38	M12	80	10	8	41	519,4	439	165	130	200	14,5	3,5
11	2P	Станд.	V3EA160M2A	308	42	M16	110	12	8	45	603,2	493,2	300	250	350	18,5	5
15	2P	Станд.	V3EA160M2B	308	42	M16	110	12	8	45	623,2	513,2	300	250	360	18,5	5
18,5	2P	Станд.	V3EA160M2	308	42	M16	110	12	8	45	666,7	556,7	300	250	360	18,5	5
11	4P	Станд.	V3EA160M4A	308	42	M16	110	12	8	45	623,2	513,2	300	250	350	18,5	5
15	4P	Станд.	V3EA160L4A	308	42	M16	110	12	8	45	666,7	556,7	300	250	360	18,5	5
7,5	6P	Станд.	V3EA160M6A	308	42	M16	110	12	8	45	623,2	513,2	300	250	360	18,5	5
11	6P	Станд.	V3EA160L6A	308	42	M16	110	12	8	45	707,5	597,5	300	250	360	18,5	5
22	2P	Станд.	V3EA180M2A	347,4	48	M16	110	14	9	51,5	715,5	605,5	300	250	350	18,5	5
18,5	4P	Станд.	V3EA180M2A	347,4	48	M16	110	14	9	51,5	715,5	605,5	300	250	350	18,5	5
22	4P	Станд.	V3EA180L4A	347,4	48	M16	110	14	9	51,5	715,5	605,5	300	250	350	18,5	5
15	6P	Станд.	V3EA180L6A	347,4	48	M16	110	14	9	51,5	715,5	605,5	300	250	350	18,5	5
30	2P	Станд.	V3EA200L2A	390,4	55	M20	110	16	10	59	767	657	350	300	400	18,5	5
37	2P	Станд.	V3EA200L2 B	390,4	55	M20	110	16	10	59	767	657	350	300	400	18,5	5
30	4P	Станд.	V3EA200L4 A	390,4	55	M20	110	16	10	59	767	657	350	300	400	18,5	5
18,5	6P	Станд.	V3EA200L6 A	390,4	55	M20	110	16	10	59	767	657	350	300	400	18,5	5
22	6P	Станд.	V3EA200L6 B	390,4	55	M20	110	16	10	59	767	657	350	300	400	18,5	5



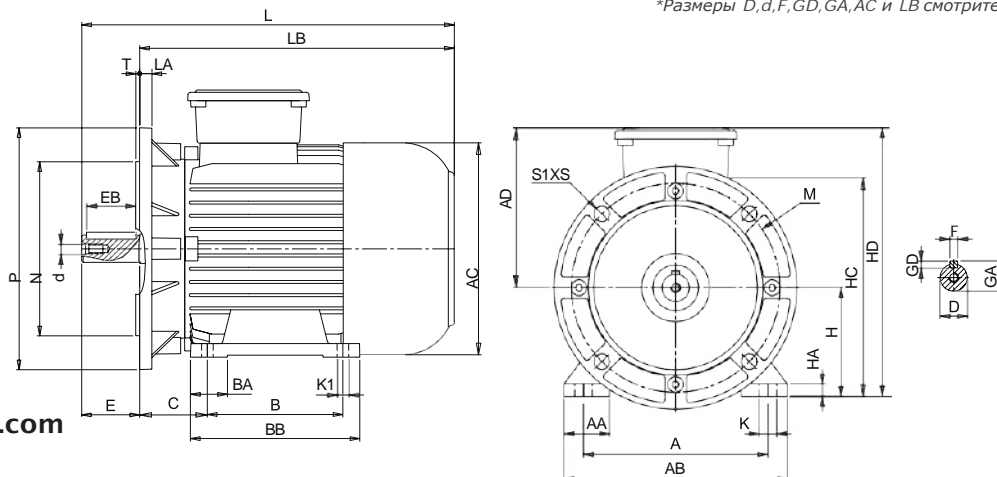
РАЗМЕРЫ ДВИГАТЕЛЕЙ

АЛЮМИНИЕВЫЕ В35

Таблица 13: Размеры алюминиевых двигателей IE3 В35

кВт	Полюс	Размер рамы	Тип двигателя	РАЗМЕРЫ																		
				A	AB	B	BB	BA	C	E	H	HA	HC	HD	K	K1	L	M	N	P	S	T
0,75	2P	Короткая	V3EA80M2A	125	160	100	125	32	50	40	80	13	159	263	15	10	262,5	165	130	200	12	3,5
1,1	2P	Средняя	V3EA80M4A	125	160	100	125	32	50	40	80	13	159	263	15	10	304,5	165	130	200	12	3,5
0,75	4P	средняя	V3EA80M4B	125	160	100	125	32	50	40	80	13	159	263	15	10	339,5	165	130	200	12	3,5
1,5	2P	Станд.	V3EA90S2A	140	180	100	130	34	56	50	90	12	175,5	230	15	10	338	115	95	140	12	3
2,2	2P	Станд.	V3EA90L2A	140	180	125	155	35	56	50	90	12	175,5	230	15	10	370	115	95	140	12	3
1,1	4P	Станд.	V3EA90S4A	140	180	100	130	34	56	50	90	12	175,5	230	15	10	338	115	95	140	12	3
1,5	4P	Станд.	V3EA90L4A	140	180	125	130	34	56	50	90	12	175,5	230	15	10	370	115	95	140	12	3
0,75	6P	Станд.	V3EA90S6A	140	180	100	130	34	56	50	90	12	175,5	230	15	10	338	115	95	140	12	3
1,1	6P	Станд.	V3EA90L6A	140	180	125	130	34	56	50	90	12	175,5	230	15	10	370	115	95	140	12	3
3	2P	Короткая	V3EA100L2A	160	200	140	175	40	63	60	100	13	197,5	252,4	18	12	374,4	130	110	160	14,5	3,5
2,2	4P	Короткая	V3EA100L4A	160	200	140	175	40	63	60	100	13	197,5	252,4	18	12	374,4	130	110	160	14,5	3,5
3	4P	Длинная	V3EA100L4B	160	200	140	175	40	63	60	100	13	197,5	252,4	18	12	412	130	110	160	14,5	3,5
1,5	6P	длинная	V3EA100L6A	160	200	140	175	40	63	60	100	13	197,5	252,4	18	12	412	130	110	160	14,5	3,6
4	2P	Станд.	V3EA112M2A	190	228	140	175	38	70	60	112	13	221,5	278	18	12	401,9	130	110	160	14,5	3,5
4	4P	Станд.	V3EA112M4A	190	228	140	175	38	70	60	112	13	221,5	278	18	12	421,9	130	110	160	14,5	3,5
2,2	6P	Станд.	V3EA112M6A	190	228	140	175	38	70	60	112	13	221,5	278	18	12	421,9	130	110	160	14,5	3,5
5,5	2P	Станд.	V3EA132S2A	216	260	140	180	37	89	80	132	17,5	263	323,6	28	12	451,3	165	130	200	14,5	3,5
7,5	2P	Станд.	V3EA132S2B	216	260	140	180	37	89	80	132	17,5	263	323,6	28	12	481,3	165	130	200	14,5	3,5
5,5	4P	Станд.	V3EA132S4A	216	260	140	180	37	89	80	132	17,5	263	323,6	28	12	481,3	165	130	200	14,5	3,5
7,5	4P	Станд.	V3EA132M4A	216	260	178	218	37	89	80	132	17,5	263	316,5	28	12	519,4	165	130	200	14,5	3,5
3	6P	Станд.	V3EA132S6A	216	260	140	218	37	89	80	132	17,5	263	316,5	28	12	451,3	165	130	200	14,5	3,5
4	6P	Станд.	V3EA132M6A	216	260	178	218	37	89	80	132	17,5	263	323,1	28	12	489,3	165	130	200	14,5	3,5
5,5	6P	Станд.	V3EA132M6B	216	260	178	218	37	89	80	132	17,5	263	316,5	28	12	519,4	165	130	200	14,5	3,5
11	2P	Станд.	V3EA160M2A	254	316	210	264	52	108	110	160	23	319	401,8	29,5	14,5	603,2	300	250	350	18,5	5
15	2P	Станд.	V3EA160M2B	254	316	210	264	52	108	110	160	23	319	401,8	29,5	14,5	623,2	300	250	360	18,5	5
18,5	2P	Станд.	V3EA160M2	254	316	254	309	52	108	110	160	23	319	401,8	29,5	14,5	666,7	300	250	360	18,5	5
11	4P	Станд.	V3EA160M4A	254	316	210	264	52	108	110	160	23	319	401,8	29,5	14,5	623,2	300	250	350	18,5	5
15	4P	Станд.	V3EA160L4A	254	316	254	264	52	108	110	160	23	319	401,8	29,5	14,5	666,7	300	250	360	18,5	5
7,5	6P	Станд.	V3EA160M6A	254	316	210	264	52	108	110	160	23	319	401,8	29,5	14,5	623,2	300	250	360	18,5	5
11	6P	Станд.	V3EA160L6A	254	316	254	309	52	108	110	160	23	319	401,8	29,5	14,5	707,5	300	250	360	18,5	5
22	2P	Станд.	V3EA180M2A	265	345	241	291	72	121	110	180	25	356,8	438,6	39	14,5	715,5	300	250	350	18,5	5
18,5	4P	Станд.	V3EA180M2A	265	345	241	291	72	121	110	180	25	356,8	438,6	39	14,5	715,5	300	250	350	18,5	5
22	4P	Станд.	V3EA180L4A	265	345	279	329	72	121	110	180	25	356,8	438,6	39	14,5	715,5	300	250	350	18,5	5
15	6P	Станд.	V3EA180L6A	265	345	279	329	72	121	110	180	25	356,8	438,6	39	14,5	715,5	300	250	350	18,5	5
30	2P	Станд.	V3EA200L2A	318	401	305	357	72	133	110	200	26	403	492,5	24	18,5	767	350	300	400	18,5	5
37	2P	Станд.	V3EA200L2B	318	401	305	357	72	133	110	200	26	403	492,5	24	18,5	767	350	300	400	18,5	5
30	4P	Станд.	V3EA200L4A	318	401	305	357	72	133	110	200	26	403	492,5	24	18,5	767	350	300	400	18,5	5
18,5	6P	Станд.	V3EA200L6A	318	401	305	357	72	133	110	200	26	403	492,5	24	18,5	767	350	300	400	18,5	5
22	6P	Станд.	V3EA200L6B	318	401	305	357	72	133	110	200	26	403	492,5	24	18,5	767	350	300	400	18,5	5

*Размеры D, d, F, GD, GA, AC и LB смотрите в таблице B5.

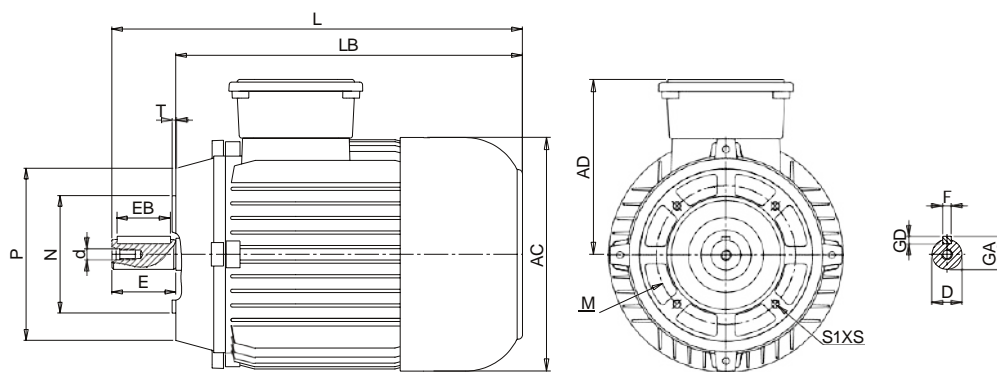


РАЗМЕРЫ ДВИГАТЕЛЕЙ

АЛЮМИНИЕВЫЕ В14

Таблица 14: Размеры алюминиевых двигателей IE3 В14

кВт	Полюс	Размер рамы	Тип двигателя	РАЗМЕРЫ													
				AC	D	d	E	F	GD	GA	L	LB	M	N	P	S	T
0,75	2P	Короткая	V3EA80M2A	158,2	19	M5	40	6	6	21,5	262,5	222,5	100	80	120	M6	3
1,1	2P	Средняя	V3EA80M4A	158,2	19	M6	40	6	6	21,5	304,5	222,5	100	80	120	M6	3
0,75	4P	Средняя	V3EA80M4B	158,2	19	M6	40	6	6	21,5	339,5	222,5	100	80	120	M6	3
1,5	2P	Станд.	V3EA90S2A	178	24	M8	50	8	7	27	338	288	115	95	140	M8	3
2,2	2P	Станд.	V3EA90L2A	178	24	M8	50	8	7	27	370	320	115	95	140	M8	3
1,1	4P	Станд.	V3EA90S4A	178	24	M8	50	8	7	27	338	288	115	95	140	M8	3
1,5	4P	Станд.	V3EA90L4A	178	24	M8	50	8	7	27	370	320	115	95	140	M8	3
0,75	6P	Станд.	V3EA90S6A	178	24	M8	50	8	7	27	338	288	115	95	140	M8	3
1,1	6P	Станд.	V3EA90L6A	178	24	M8	50	8	7	27	370	320	115	95	140	M8	3
3	2P	Короткая	V3EA100L2A	197	28	M10	60	8	7	31	374,4	314,4	130	110	160	M8	3,5
2,2	4P	Короткая	V3EA100L4A	197	28	M10	60	8	7	31	374,4	314,4	130	110	160	M8	3,5
3	4P	Длинная	V3EA100L4B	197	28	M10	60	8	7	31	412	352	130	110	160	M8	3,5
1,5	6P	Длинная	V3EA100L6A	197	28	M10	60	8	7	31	412	352	130	110	160	M8	3,5
4	2P	Станд.	V3EA112M2A	219	28	M10	60	8	7	31	401,9	341,8	130	110	160	M8	3,5
4	4P	Станд.	V3EA112M4A	219	28	M10	60	8	7	31	421,9	361,9	130	110	160	M8	3,5
2,2	6P	Станд.	V3EA112M6A	219	28	M10	60	8	7	31	421,9	361,9	130	110	160	M8	3,5
5,5	2P	Станд.	V3EA132S2A	258,5	38	M12	80	10	8	41	451,3	371,3	165	215	200	M10	3,5
7,5	2P	Станд.	V3EA132S2B	258,5	38	M12	80	10	8	41	481,3	401,3	165	215	200	M10	3,5
5,5	4P	Станд.	V3EA132S4A	258,5	38	M12	80	10	8	41	481,3	401,3	165	215	200	M10	3,5
7,5	4P	Станд.	V3EA132M4A	258,5	38	M12	80	10	8	41	519,4	439,4	165	215	200	M10	3,5
3	6P	Станд.	V3EA132S6A	258,5	38	M12	80	10	8	41	451,3	371,3	165	215	200	M10	3,5
4	6P	Станд.	V3EA132M6A	258,5	38	M12	80	10	8	41	489,3	409,3	165	215	200	M10	3,5
5,5	6P	Станд.	V3EA132M6B	258,5	38	M12	80	10	8	41	519,4	439	165	215	200	M10	3,5
11	2P	Станд.	V3EA160M2A	308	42	M16	110	12	8	45	603,2	493,2	215	180	250	M12	4
15	2P	Станд.	V3EA160M2B	308	42	M16	110	12	8	45	623,2	513,2	215	180	250	M12	4
18,5	2P	Станд.	V3EA160M2	308	42	M16	110	12	8	45	666,7	556,7	215	180	250	M12	4
11	4P	Станд.	V3EA160M4A	308	42	M16	110	12	8	45	623,2	513,2	215	180	250	M12	4
15	4P	Станд.	V3EA160L4A	308	42	M16	110	12	8	45	666,7	556,7	215	180	250	M12	4
7,5	6P	Станд.	V3EA160M6A	308	42	M16	110	12	8	45	623,2	513,2	215	180	250	M12	4
11	6P	Станд.	V3EA160L6A	308	42	M16	110	12	8	45	707,5	597,5	215	180	250	M12	4



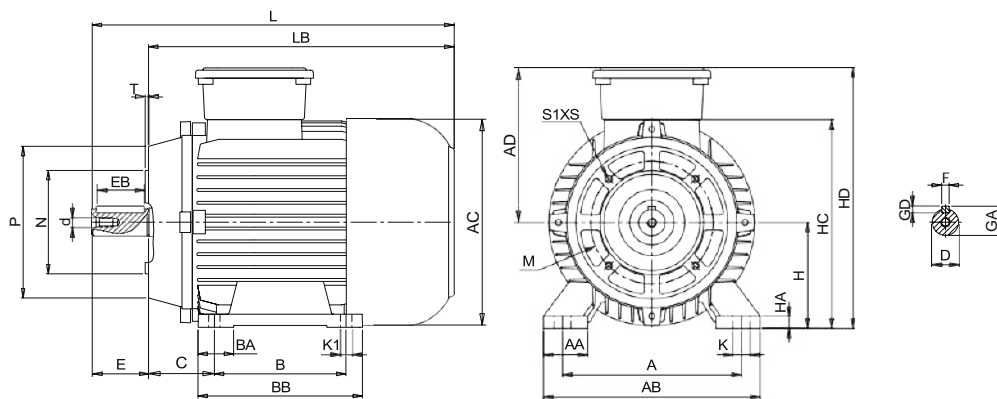
РАЗМЕРЫ ДВИГАТЕЛЕЙ

АЛЮМИНИЕВЫЕ В34

Таблица 15: Размеры алюминиевых двигателей IE3 В34

кВт	Полюс	Размер рамы	Тип двигателя	РАЗМЕРЫ																		
				A	AB	B	BB	BA	C	E	H	HA	HC	HD	K	K1	L	M	N	P	S	T
0,75	2P	Короткая	V3EA80M2A	125	160	100	125	32	50	40	80	13	159	263	15	10	262,5	100	80	120	M6	3
1,1	2P	Средняя	V3EA80M4A	125	160	100	125	32	50	40	80	13	159	263	15	10	304,5	100	80	120	M6	3
0,75	4P	Средняя	V3EA80M4B	125	160	100	125	32	50	40	80	13	159	263	15	10	339,5	100	80	120	M6	3
1,5	2P	Станд.	V3EA90S2A	140	180	100	130	34	56	50	90	12	175,5	230	15	10	338	115	95	140	M8	3
2,2	2P	Станд.	V3EA90L2A	140	180	125	155	35	56	50	90	12	175,5	230	15	10	370	115	95	140	M8	3
1,1	4P	Станд.	V3EA90S4A	140	180	100	130	34	56	50	90	12	175,5	230	15	10	338	115	95	140	M8	3
1,5	4P	Станд.	V3EA90L4A	140	180	125	130	34	56	50	90	12	175,5	230	15	10	370	115	95	140	M8	3
0,75	6P	Станд.	V3EA90S6A	140	180	100	130	34	56	50	90	12	175,5	230	15	10	338	115	95	140	M8	3
1,1	6P	Станд.	V3EA90L6A	140	180	125	130	34	56	50	90	12	175,5	230	15	10	370	115	95	140	M8	3
3	2P	Короткая	V3EA100L2A	160	200	140	175	40	63	60	100	13	197,5	252,4	18	12	374,4	130	110	160	M8	3,5
2,2	4P	Короткая	V3EA100L4A	160	200	140	175	40	63	60	100	13	197,5	252,4	18	12	374,4	130	110	160	M8	3,5
3	4P	Длинная	V3EA100L4B	160	200	140	175	40	63	60	100	13	197,5	252,4	18	12	412	130	110	160	M8	3,5
1,5	6P	Длинная	V3EA100L6A	160	200	140	175	40	63	60	100	13	197,5	252,4	18	12	412	130	110	160	M8	3,5
4	2P	Станд.	V3EA112M2A	190	228	140	175	38	70	60	112	13	221,5	278	18	12	401,9	130	110	160	M8	3,5
4	4P	Станд.	V3EA112M4A	190	228	140	175	38	70	60	112	13	221,5	278	18	12	421,9	130	110	160	M8	3,5
2,2	6P	Станд.	V3EA112M6A	190	228	140	175	38	70	60	112	13	221,5	278	18	12	421,9	130	110	160	M8	3,5
5,5	2P	Станд.	V3EA132S2A	216	260	140	180	37	89	80	132	17,5	263	323,6	28	12	451,3	165	215	200	M10	3,5
7,5	2P	Станд.	V3EA132S2B	216	260	140	180	37	89	80	132	17,5	263	323,6	28	12	481,3	165	215	200	M10	3,5
5,5	4P	Станд.	V3EA132S4A	216	260	140	180	37	89	80	132	17,5	263	323,6	28	12	481,3	165	215	200	M10	3,5
7,5	4P	Станд.	V3EA132M4A	216	260	178	218	37	89	80	132	17,5	263	316,5	28	12	519,4	165	215	200	M10	3,5
3	6P	Станд.	V3EA132S6A	216	260	140	218	37	89	80	132	17,5	263	316,5	28	12	451,3	165	215	200	M10	3,5
4	6P	Станд.	V3EA132M6A	216	260	178	218	37	89	80	132	17,5	263	323,1	28	12	489,3	165	215	200	M10	3,5
5,5	6P	Станд.	V3EA132M6B	216	260	178	218	37	89	80	132	17,5	263	316,5	28	12	519,4	165	215	200	M10	3,5
11	2P	Станд.	V3EA160M2A	254	316	210	264	52	108	110	160	23	319	401,8	29,5	14,5	603,2	215	180	250	M12	4
15	2P	Станд.	V3EA160M2B	254	316	210	264	52	108	110	160	23	319	401,8	29,5	14,5	623,2	215	180	250	M12	4
18,5	2P	Станд.	V3EA160M2	254	316	254	309	52	108	110	160	23	319	401,8	29,5	14,5	666,7	215	180	250	M12	4
11	4P	Станд.	V3EA160M4A	254	316	210	264	52	108	110	160	23	319	401,8	29,5	14,5	623,2	215	180	250	M12	4
15	4P	Станд.	V3EA160L4A	254	316	254	264	52	108	110	160	23	319	401,8	29,5	14,5	666,7	215	180	250	M12	4
7,5	6P	Станд.	V3EA160M6A	254	316	210	264	52	108	110	160	23	319	401,8	29,5	14,5	623,2	215	180	250	M12	4
11	6P	Станд.	V3EA160L6A	254	316	254	309	52	108	110	160	23	319	401,8	29,5	14,5	707,5	215	180	250	M12	4

* Размеры D, d, F, G, D, GA, AC и LB смотрите в таблице B5.

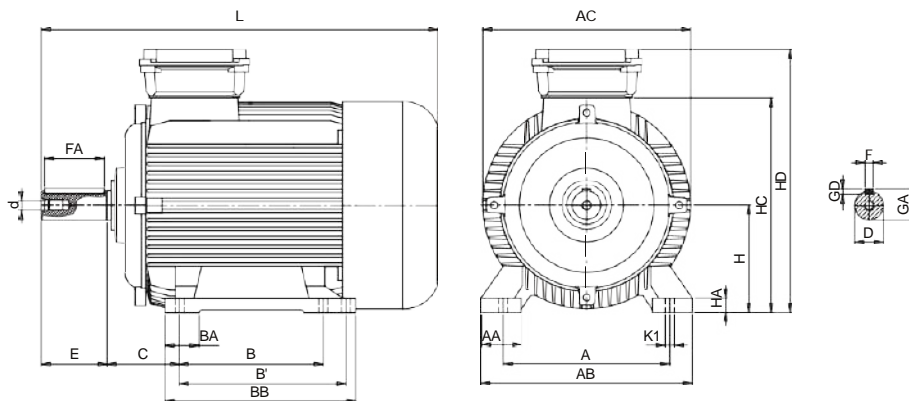


РАЗМЕРЫ ДВИГАТЕЛЕЙ

ЧУГУННЫЕ ВЗ

Таблица 16: Размеры чугунных двигателей IE3 ВЗ

кВт	Полюс	Размер рамы	Тип двигателя	РАЗМЕРЫ												
				AB	AC	L	B	A	H	HD	K	C	D	E	GA	F
5,5	2P	Станд.	V3EG132S2A	260	258,5	481	140	216	132	323,6	12	89	38	80	41	10
7,5	2P	Станд.	V3EG132S2B	260	258,5	481	140	216	132	323,6	12	89	38	80	41	10
5,5	4P	Станд.	V3EG132S4A	260	258,5	455,7	140	216	132	316,5	12	89	38	80	41	10
7,5	4P	Станд.	V3EG132M4A	260	258,5	520	140	216	132	323,6	12	89	38	80	41	10
3	6P	Станд.	V3EG132S6A	260	258,5	455,7	140	216	132	316,5	12	89	38	80	41	10
4	6P	Станд.	V3EG132M6A	260	258,5	520	140	216	132	323,6	12	89	38	80	41	10
5,5	6P	Станд.	V3EG132M6B	260	258,5	520	140	216	132	323,6	12	89	38	80	41	10
11	2P	Станд.	V3EG160M2A	316	308	607,2	210	254	160	401,8	15	108	42	110	45	12
15	2P	Станд.	V3EG160M2B	316	308	637,2	210	254	160	401,8	15	108	42	110	45	12
18	2P	Станд.	V3EG160L2A	316	308	681,2	254	254	160	401,8	15	108	42	110	45	12
11	4P	Станд.	V3EG160M4A	316	308	637,2	210	254	160	401,8	15	108	42	110	45	12
15	4P	Станд.	V3EG160L4A	316	308	681,2	254	254	160	401,8	15	108	42	110	45	12
7,5	6P	Станд.	V3EG160M6A	316	308	637,2	210	254	160	401,8	15	108	42	110	45	12
11	6P	Станд.	V3EG160L6A	316	308	707,5	254	254	160	401,8	15	108	42	110	45	12
22	2P	Станд.	V3EG180M2A	344,8	347,4	717	241	265	180	441,8	14,5	121	48	110	51,5	14
18,5	4P	Станд.	V3EG180M4A	344,8	347,4	717	241	279	180	441,8	14,5	121	48	110	51,5	14
22	4P	Станд.	V3EG180L4A	344,8	347,4	717	279	279	180	441,8	14,5	121	48	110	51,5	14
15	6P	Станд.	V3EG180L6A	344,8	347,4	717	279	279	180	441,8	14,5	121	48	110	51,5	14
30	2P	Станд.	V3EG200L2A	401	390,4	769,2	305	318	200	492,5	24	133	55	110	59	16
37	2P	Станд.	V3EG200L2B	401	390,4	769,2	305	318	200	492,5	24	133	55	110	59	16
30	4P	Станд.	V3EG200L4A	401	390,4	769,2	305	318	200	492,5	24	133	55	110	59	16
18,5	6P	Станд.	V3EG200L6A	401	390,4	769,2	305	318	200	492,5	24	133	55	110	59	16
22	6P	Станд.	V3EG200L6B	401	390,4	769,2	305	318	200	492,5	24	133	55	110	59	16
45	2P	Станд.	V3EG225M2A	441	434,4	831	311	356	225	523	18,5	149	55	110	59	16
37	4P	Станд.	V3EG225S4A	441	434,4	861	286	356	225	523	18,5	149	60	140	64	18
45	4P	Станд.	V3EG225M4A	441	434,4	861	311	356	225	523	18,5	149	60	140	64	18
30	6P	Станд.	V3EG225M6A	441	434,4	861	311	356	225	523	18,5	149	60	140	64	18
55	2P	Станд.	V3EG250M2A	484	434,4	920,5	349	406	250	544	24	168	60	140	64	18
55	4P	Станд.	V3EG250M4A	484	434,4	890,5	349	406	250	544	24	168	65	140	69	18
37	6P	Станд.	V3EG250M6A	484	434,4	890,5	349	406	250	544	24	168	65	140	69	18
75	2P	Станд.	V3EG280S2A	550	545	970	368	457	280	630	24	190	65	140	69	18
75	4P	Станд.	V3EG280S4	550	545	970	368	457	280	630	24	190	75	140	79,5	20
45	6P	Станд.	V3EG280S6	550	545	970	368	457	280	630	24	190	75	140	79,5	20
55	6P	Станд.	V3EG280M6A	550	545	970	368	457	280	630	24	190	75	140	79,5	20
110	2P	Станд.	V3EG315S2A	620	615	1120,5	406	508	315	817	28	216	65	140	69	18
132	2P	Станд.	V3EG315M2A	620	615	1120,5	406	508	315	817	28	216	65	140	69	18
160	2P	Станд.	V3EG315M2B	620	615	1120,5	457	508	315	817	28	216	65	140	69	18
185	2P	Станд.	V3EG315L2A	620	615	1190,5	508	508	315	817	28	216	65	140	69	18
200	2P	Станд.	V3EG315L2B	620	615	1190,5	508	508	315	817	28	216	65	140	69	18
110	4P	Станд.	V3EG315S4A	620	615	1190,5	508	508	315	817	28	216	65	140	69	18
132	4P	Станд.	V3EG315M4A	620	615	1150	457	508	315	817	28	216	80	170	85	22
160	4P	Станд.	V3EG315M4B	620	615	1150	457	508	315	817	28	216	80	170	85	22
185	4P	Станд.	V3EG315L4A	620	615	1220	508	508	315	817	28	216	80	170	85	22
200	4P	Станд.	V3EG315L4B	620	615	1220	508	508	315	817	28	216	80	170	85	22
75	6P	Станд.	V3EG315S6A	620	615	1150	457	508	315	817	28	216	80	170	85	22
90	6P	Станд.	V3EG315M6A	620	615	1150	457	508	315	817	28	216	80	170	85	22
110	6P	Станд.	V3EG315M6B	620	615	1150	406	508	315	817	28	216	80	170	85	22
132	6P	Станд.	V3EG315L6A	620	615	1220	508	508	315	817	28	216	80	170	85	22

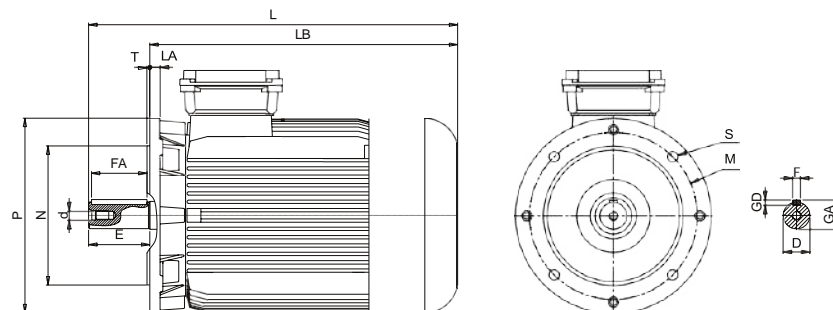


РАЗМЕРЫ ДВИГАТЕЛЕЙ

ЧУГУННЫЕ В5

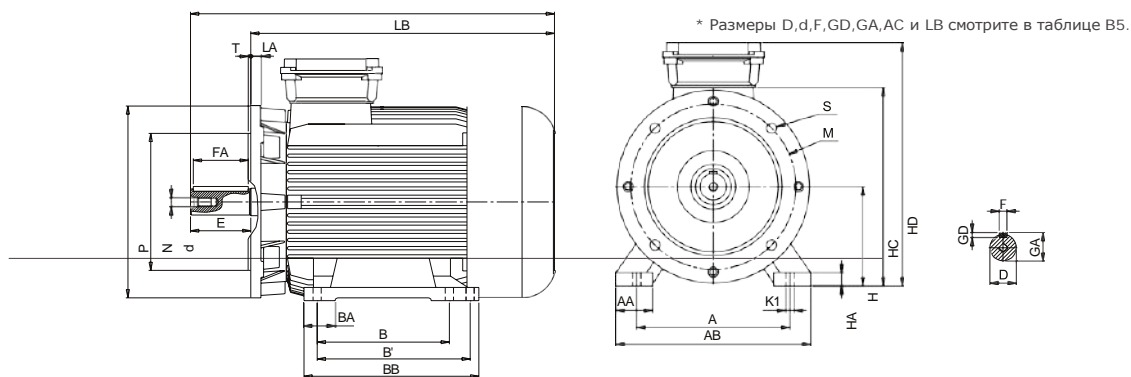
Таблица 17: Размеры чугуных двигателей IE3 В

кВт	Полюс	Размер рамы	Тип двигателя	РАЗМЕРЫ															
				AC	D	d	E	F	GD	GA	L	LA	LB	M	N	P	S	T	H
5,5	2P	Станд.	V3EG132S2A	258,5	38	M12	80	10	8	41	481	17,5	401	265	230	300	14,5	4	132
7,5	2P	Станд.	V3EG132S2B	258,5	38	M12	80	10	8	41	481	17,5	401	265	230	300	14,5	4	132
5,5	4P	Станд.	V3EG132S4A	258,5	38	M12	80	10	8	41	481	17,5	401	265	230	300	14,5	4	132
7,5	4P	Станд.	V3EG132M4A	258,5	38	M12	80	10	8	41	520	17,5	440	265	230	300	14,5	4	132
3	6P	Станд.	V3EG132S6A	258,5	38	M12	80	10	8	41	481	17,5	401	265	230	300	14,5	4	132
4	6P	Станд.	V3EG132M6A	258,5	38	M12	80	10	8	41	520	17,5	440	265	230	300	14,5	4	132
5,5	6P	Станд.	V3EG132M6B	258,5	38	M12	80	10	8	41	520	17,5	440	265	230	300	14,5	4	132
11	2P	Станд.	V3EG160M2A	308	42	M16	110	12	8	45	607,2	18	497,2	300	250	350	18,5	5	160
15	2P	Станд.	V3EG160M2B	308	42	M16	110	12	8	45	637,2	18	527,2	300	250	350	18,5	5	160
18	2P	Станд.	V3EG160L2A	308	42	M16	110	12	8	45	681,2	18	571,2	300	250	350	18,5	5	160
11	4P	Станд.	V3EG160M4A	308	42	M16	110	12	8	45	637,2	18	527,2	300	250	350	18,5	5	160
15	4P	Станд.	V3EG160L4A	308	42	M16	110	12	8	45	681,2	18	571,2	300	250	350	18,5	5	160
7,5	6P	Станд.	V3EG160M6A	308	42	M16	110	12	8	45	637,2	18	527,2	300	250	350	18,5	5	160
11	6P	Станд.	V3EG160L6A	308	42	M16	110	12	8	45	707,5	18	597,5	300	250	350	18,5	5	160
22	2P	Станд.	V3EG180M2A	347,4	48	M16	110	14	9	51,5	717	18,5	607	300	250	350	18,5	5	180
18,5	4P	Станд.	V3EG180M4A	347,4	48	M16	110	14	9	51,5	717	18,5	607	300	250	350	18,5	5	180
22	4P	Станд.	V3EG180L4A	347,4	48	M16	110	14	9	51,5	717	18,5	607	300	250	350	18,5	5	180
15	6P	Станд.	V3EG180L6A	347,4	48	M16	110	14	9	51,5	717	18,5	607	300	250	350	18,5	5	180
30	2P	Станд.	V3EG200L2A	390,4	55	M20	110	16	10	59	769,2	22,5	659,2	350	300	400	18,5	5	200
37	2P	Станд.	V3EG200L2B	390,4	55	M20	110	16	10	59	769,2	22,5	659,2	350	300	400	18,5	5	200
30	4P	Станд.	V3EG200L4A	390,4	55	M20	110	16	10	59	769,2	22,5	659,2	350	300	400	18,5	5	200
18,5	6P	Станд.	V3EG200L6A	390,4	55	M20	110	16	10	59	769,2	22,5	659,2	350	300	400	18,5	5	200
22	6P	Станд.	V3EG200L6B	390,4	55	M20	110	16	10	59	769,2	22,5	659,2	350	300	400	18,5	5	200
45	2P	Станд.	V3EG225M2A	434,4	55	M20	110	16	10	59	831	24,5	721	400	350	450	18,5	5	225
37	4P	Станд.	V3EG225S4A	434,4	60	M20	140	18	11	64	861	24,5	721	400	350	450	18,5	5	225
45	4P	Станд.	V3EG225M4A	434,4	60	M20	140	18	11	64	861	24,5	721	400	350	450	18,5	5	225
30	6P	Станд.	V3EG225M6A	434,4	60	M20	140	18	11	64	861	24,5	721	400	350	450	18,5	5	225
55	2P	Станд.	V3EG250M2A	434,4	60	M20	140	18	11	64	920,5	19	780,5	500	450	550	18,5	5	250
55	4P	Станд.	V3EG250M4A	434,4	65	M20	140	18	11	69	890,5	19	750,5	500	450	550	18,5	5	250
37	6P	Станд.	V3EG250M6A	434,4	65	M20	140	18	11	69	890,5	19	750,5	500	450	550	18,5	5	250
75	2P	Станд.	V3EG280S2A	545	65	M20	140	18	11	69	970	21,5	830	500	450	550	18,5	5	280
75	4P	Станд.	V3EG280S4A	545	75	M20	140	20	12	79,5	970	21,5	830	500	450	550	18,5	5	280
45	6P	Станд.	V3EG280S6A	545	75	M20	140	20	12	79,5	970	21,5	830	500	450	550	18,5	5	280
55	6P	Станд.	V3EG280M6A	545	75	M20	140	20	12	79,5	970	21,5	830	500	450	550	18,5	5	280
110	2P	Станд.	V3EG315S2A	615	65	M20	140	18	11	69	1120,5	24,5	980,5	600	550	660	24	6	315
132	2P	Станд.	V3EG315M2A	615	65	M20	140	18	11	69	1120,5	24,5	980,5	600	550	660	24	6	315
160	2P	Станд.	V3EG315M2B	615	65	M20	140	18	11	69	1120,5	24,5	980,5	600	550	660	24	6	315
185	2P	Станд.	V3EG315L2A	615	65	M20	140	18	11	69	1190,5	24,5	1050,5	600	550	660	24	6	315
200	2P	Станд.	V3EG315L2B	615	65	M20	140	18	11	69	1190,5	24,5	1050,5	600	550	660	24	6	315
110	4P	Станд.	V3EG315S4A	615	65	M20	140	18	11	69	1190,5	24,5	1050,5	600	550	660	24	6	315
132	4P	Станд.	V3EG315M4A	615	80	M20	170	22	14	85	1150	24,5	980	600	550	660	24	6	315
160	4P	Станд.	V3EG315M4B	615	80	M20	170	22	14	85	1150	24,5	980	600	550	660	24	6	315
185	4P	Станд.	V3EG315L4A	615	80	M20	170	22	14	85	1220	24,5	1050	600	550	660	24	6	315
200	4P	Станд.	V3EG315L4B	615	80	M20	170	22	14	85	1220	24,5	1050	600	550	660	24	6	315
75	6P	Станд.	V3EG315S6A	615	80	M20	170	22	14	85	1150	24,5	980	600	550	660	24	6	315
90	6P	Станд.	V3EG315M6A	615	80	M20	170	22	14	85	1150	24,5	980	600	550	660	24	6	315
110	6P	Станд.	V3EG315M6B	615	80	M20	170	22	14	85	1150	24,5	980	600	550	660	24	6	315
132	6P	Станд.	V3EG315L6A	615	80	M20	170	22	14	85	1220	24,5	1050	600	550	660	24	6	315



РАЗМЕРЫ ДВИГАТЕЛЕЙ ЧУГУННЫЕ В35

кВт	Полюс	Размер рамы	Тип двигателя	РАЗМЕРЫ																		
				A	AB	B	BB	BA	C	E	H	HA	HC	HD	K	K1	L	M	N	P	S	T
5,5	2P	Станд.	V3EG132S2A	216	260	140	180	37	89	80	132	17,5	263	323,6	12	12	481	265	230	300	14,5	4
7,5	2P	Станд.	V3EG132S2B	216	260	140	180	37	89	80	132	17,5	263	323,6	12	12	481	265	230	300	14,5	4
5,5	4P	Станд.	V3EG132S4A	216	260	140	180	37	89	80	132	17,5	263	323,6	12	12	481	265	230	300	14,5	4
7,5	4P	Станд.	V3EG132M4A	216	260	178	218	37	89	80	132	17,5	263	316,5	12	12	520	265	230	300	14,5	4
3	6P	Станд.	V3EG132S6A	216	260	140	180	37	89	80	132	17,5	263	323,6	12	12	481	265	230	300	14,5	4
4	6P	Станд.	V3EG132M6A	216	260	178	218	37	89	80	132	17,5	263	316,5	12	12	520	265	230	300	14,5	4
5,5	6P	Станд.	V3EG132M6B	216	260	178	218	37	89	80	132	17,5	263	316,5	12	12	520	265	230	300	14,5	4
11	2P	Станд.	V3EG160M2A	254	316	210	264	52	108	110	160	23	319	401,8	15	15	607,2	300	250	350	18,5	5
15	2P	Станд.	V3EG160M2B	254	316	210	264	52	108	110	160	23	319	401,8	15	15	637,2	300	250	350	18,5	5
18,5	2P	Станд.	V3EG160L2A	254	316	254	309	52	108	110	160	23	319	401,8	15	15	681,2	300	250	350	18,5	5
11	4P	Станд.	V3EG160M4A	254	316	210	264	52	108	110	160	23	319	401,8	15	15	637,2	300	250	350	18,5	5
15	4P	Станд.	V3EG160L4A	254	316	254	309	52	108	110	160	23	319	401,8	15	15	681,2	300	250	350	18,5	5
7,5	6P	Станд.	V3EG160M6A	254	316	210	264	52	108	110	160	23	319	401,8	15	15	637,2	300	250	350	18,5	5
11	6P	Станд.	V3EG160L6A	254	316	254	309	52	108	110	160	23	319	401,8	15	15	707,5	300	250	350	18,5	5
22	2P	Станд.	V3EG180M2A	265	344,8	241	328,8	72	121	110	180	25	359	441,8	14,5	14,5	717	300	250	350	18,5	5
18,5	4P	Станд.	V3EG180M4A	279	344,8	241	328,8	67,4	121	110	180	25	359	441,8	14,5	14,5	717	300	250	350	18,5	5
22	4P	Станд.	V3EG180L4A	279	344,8	279	328,8	67,4	121	110	180	25	359	441,8	14,5	14,5	717	300	250	350	18,5	5
15	6P	Станд.	V3EG180L6A	279	344,8	279	328,8	67,4	121	110	180	25	359	441,8	14,5	14,5	717	300	250	350	18,5	5
30	2P	Станд.	V3EG200L2A	318	401	305	357	72	133	110	200	26	403	492,5	24	24	769,2	350	300	400	18,5	5
37	2P	Станд.	V3EG200L2B	318	401	305	357	72	133	110	200	26	403	492,5	24	24	769,2	350	300	400	18,5	5
30	4P	Станд.	V3EG200L4A	318	401	305	357	72	133	110	200	26	403	492,5	24	24	769,2	350	300	400	18,5	5
18,5	6P	Станд.	V3EG200L6A	318	401	305	357	72	133	110	200	26	403	492,5	24	24	769,2	350	300	400	18,5	5
22	6P	Станд.	V3EG200L6B	318	401	305	357	72	133	110	200	26	403	492,5	24	24	769,2	350	300	400	18,5	5
45	2P	Станд.	V3EG225M2A	356	441	311	365	76	149	110	225	35	439	523	18,5	18,5	831	400	350	450	18,5	5
37	4P	Станд.	V3EG225S4A	356	441	286	365	76	149	140	225	35	439	523	18,5	18,5	861	400	350	450	18,5	5
45	4P	Станд.	V3EG225M4A	356	441	311	365	76	149	140	225	35	439	523	18,5	18,5	861	400	350	450	18,5	5
30	6P	Станд.	V3EG225M6A	356	441	311	365	76	149	140	225	35	439	523	18,5	18,5	861	400	350	450	18,5	5
55	2P	Станд.	V3EG250M2A	406	484	349	410	75	168	140	250	30	458	544	24	24	920,5	500	450	550	18,5	5
55	4P	Станд.	V3EG250M4A	406	484	349	410	75	168	140	250	30	458	544	24	24	890,5	500	450	550	18,5	5
37	6P	Станд.	V3EG250M6A	406	484	349	410	75	168	140	250	30	458	544	24	24	890,5	500	450	550	18,5	5
75	2P	Станд.	V3EG280S2A	457	550	368	474	76	190	140	280	40	530	630	24	24	970	500	450	550	18,5	5
75	4P	Станд.	V3EG280S4A	457	550	368	474	76	190	140	280	40	530	630	24	24	970	500	450	550	18,5	5
45	6P	Станд.	V3EG280S6A	457	550	368	474	76	190	140	280	40	530	630	24	24	970	500	450	550	18,5	5
55	6P	Станд.	V3EG280M6A	457	550	368	474	76	190	140	280	40	530	630	24	24	970	500	450	550	18,5	5
110	2P	Станд.	V3EG315S2A	508	620	406	550	125	216	140	315	50	615	817	28	28	1120,5	600	550	660	24	6
132	2P	Станд.	V3EG315M2A	508	620	406	550	125	216	140	315	50	615	817	28	28	1120,5	600	550	660	24	6
160	2P	Станд.	V3EG315M2B	508	620	457	550	125	216	140	315	50	615	817	28	28	1120,5	600	550	660	24	6
185	2P	Станд.	V3EG315L2A	508	620	508	600	125	216	140	315	50	615	817	28	28	1190,5	600	550	660	24	6
200	2P	Станд.	V3EG315L2B	508	620	508	600	125	216	140	315	50	615	817	28	28	1190,5	600	550	660	24	6
110	4P	Станд.	V3EG315S4A	508	620	508	600	125	216	140	315	50	615	817	28	28	1190,5	600	550	660	24	6
132	4P	Станд.	V3EG315M4A	508	620	457	550	125	216	170	315	50	615	817	28	28	1150	600	550	660	24	6
160	4P	Станд.	V3EG315M4B	508	620	457	550	125	216	170	315	50	615	817	28	28	1150	600	550	660	24	6
185	4P	Станд.	V3EG315L4A	508	620	508	600	125	216	170	315	50	615	817	28	28	1220	600	550	660	24	6
200	4P	Станд.	V3EG315L4B	508	620	508	600	125	216	170	315	50	615	817	28	28	1220	600	550	660	24	6
75	6P	Станд.	V3EG315S6A	508	620	457	550	125	216	170	315	50	615	817	28	28	1150	600	550	660	24	6
90	6P	Станд.	V3EG315M6A	508	620	457	550	125	216	170	315	50	615	817	28	28	1150	600	550	660	24	6
110	6P	Станд.	V3EG315M6B	508	620	406	550	125	216	170	315	50	615	817	28	28	1150	600	550	660	24	6
132	6P	Станд.	V3EG315L6A	508	620	508	600	125	216	170	315	50	615	817	28	28	1220	600	550	660	24	6

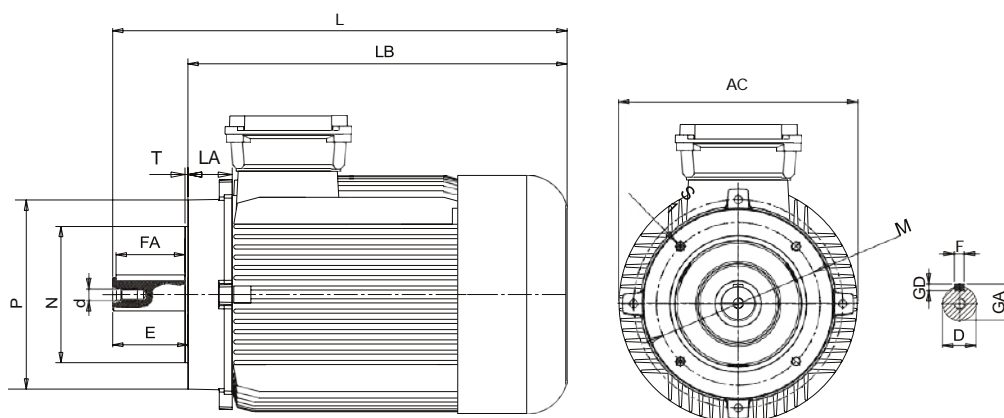


РАЗМЕРЫ ДВИГАТЕЛЕЙ

ЧУГУННЫЕ В14

Таблица 19: Размеры чугуных двигателей IE3 В14

кВт	Полюс	Размер рамы	Тип двигателя	РАЗМЕРЫ															
				AC	D	d	E	F	GD	GA	L	LA	LB	M	N	P	S	T	
5,5	2P	Станд.	V3EG132S2A	258,5	38	M12	80	10	8	41	481	17,5	401	165	130	160	M10	3,5	
7,5	2P	Станд.	V3EG132S2B	258,5	38	M12	80	10	8	41	481	17,5	401	165	130	160	M10	3,5	
5,5	4P	Станд.	V3EG132S4A	258,5	38	M12	80	10	8	41	481	17,5	401	165	130	160	M10	3,5	
7,5	4P	Станд.	V3EG132M4A	258,5	38	M12	80	10	8	41	520	17,5	440	165	130	160	M10	3,5	
3	6P	Станд.	V3EG132S6A	258,5	38	M12	80	10	8	41	481	17,5	401	165	130	160	M10	3,5	
4	6P	Станд.	V3EG132M6A	258,5	38	M12	80	10	8	41	520	17,5	440	165	130	160	M10	3,5	
5,5	6P	Станд.	V3EG132M6B	258,5	38	M12	80	10	8	41	520	17,5	440	165	130	160	M10	3,5	
11	2P	Станд.	V3EG160M2A	308	42	M16	110	12	8	45	607,2	18	497,2	300	250	350	M12	5	
15	2P	Станд.	V3EG160M2B	308	42	M16	110	12	8	45	637,2	18	527,2	300	250	350	M12	5	
18	2P	Станд.	V3EG160L2A	308	42	M16	110	12	8	45	681,2	18	571,2	300	250	350	M12	5	
11	4P	Станд.	V3EG160M4A	308	42	M16	110	12	8	45	637,2	18	527,2	300	250	350	M12	5	
15	4P	Станд.	V3EG160L4A	308	42	M16	110	12	8	45	681,2	18	571,2	300	250	350	M12	5	
7,5	6P	Станд.	V3EG160M6A	308	42	M16	110	12	8	45	637,2	18	527,2	300	250	350	M12	5	
11	6P	Станд.	V3EG160L6A	308	42	M16	110	12	8	45	707,5	18	597,5	300	250	350	M12	5	



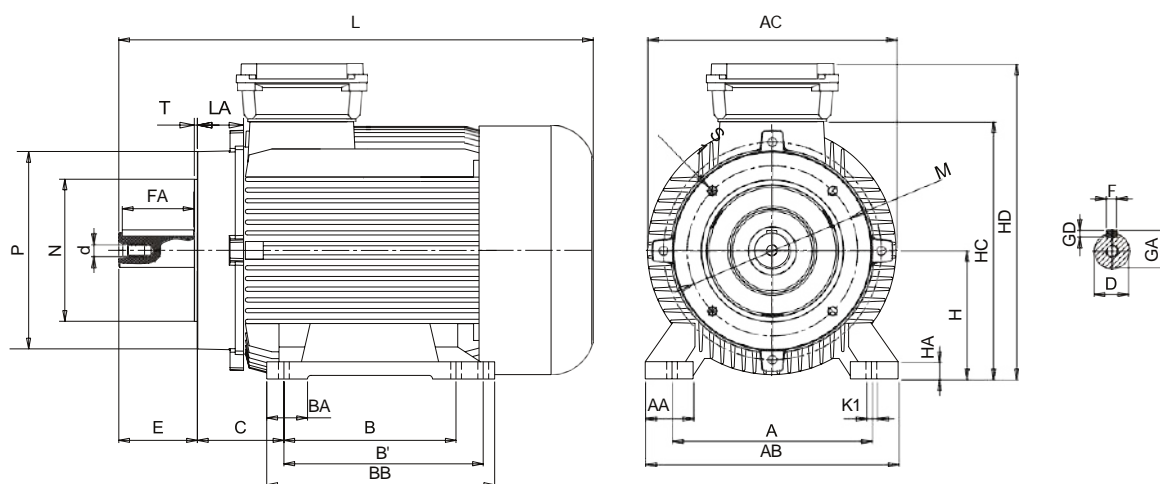
РАЗМЕРЫ ДВИГАТЕЛЕЙ

ЧУГУННЫЕ ВЗ4

Таблица 20: Размеры чугуных двигателей IE3 ВЗ4

кВт	Полюс	Размер рамы	Тип двигателя	РАЗМЕРЫ																		
				A	AB	B	BB	BA	C	E	H	HA	HC	HD	K	K1	L	M	N	P	S	T
5,5	2P	Станд.	V3EG132S2A	216	260	140	180	37	89	80	132	17,5	263	323,6	12	12	481	165	130	160	M10	3,5
7,5	2P	Станд.	V3EG132S2B	216	260	140	180	37	89	80	132	17,5	263	323,6	12	12	481	165	130	160	M10	3,5
5,5	4P	Станд.	V3EG132S4A	216	260	140	180	37	89	80	132	17,5	263	316,5	12	12	455,7	165	130	160	M10	3,5
7,5	4P	Станд.	V3EG132M4A	216	260	178	218	37	89	80	132	17,5	263	316,5	12	12	520	165	130	160	M10	3,5
3	6P	Станд.	V3EG132S6A	216	260	140	180	37	89	80	132	17,5	263	316,5	12	12	455,7	165	130	160	M10	3,5
4	6P	Станд.	V3EG132M6A	216	260	178	218	37	89	80	132	17,5	263	316,5	12	12	520	165	130	160	M10	3,5
5,5	6P	Станд.	V3EG132M6B	216	260	178	218	37	89	80	132	17,5	263	316,5	12	12	520	165	130	160	M10	3,5
11	2P	Станд.	V3EG160M2A	254	316	210	264	52	108	110	160	23	319	401,8	15	15	607,2	300	250	350	M12	5
15	2P	Станд.	V3EG160M2B	254	316	210	264	52	108	110	160	23	319	401,8	15	15	637,2	300	250	350	M12	5
18	2P	Станд.	V3EG160L2A	254	316	254	309	52	108	110	160	23	319	401,8	15	15	681,2	300	250	350	M12	5
11	4P	Станд.	V3EG160M4A	254	316	210	264	52	108	110	160	23	319	401,8	15	15	637,2	300	250	350	M12	5
15	4P	Станд.	V3EG160L4A	254	316	254	309	52	108	110	160	23	319	401,8	15	15	681,2	300	250	350	M12	5
7,5	6P	Станд.	V3EG160M6A	254	316	210	264	52	108	110	160	23	319	401,8	15	15	637,2	300	250	350	M12	5
11	6P	Станд.	V3EG160L6A	254	316	254	309	52	108	110	160	23	319	401,8	15	15	707,5	300	250	350	M12	5

* Размеры D, d, F, GD, GA, AC и LB смотрите в таблице В14.





Производство: Турция.



**Официальный дистрибьютор в России
– компания СВ Проджект**

www.s-w-p.com