

SERİSİ TEKNİK KATALOG



HAKKIMIZDA

VOLT REDÜKTÖR

1964 yılında kurulan Öztefken Redüktör, redüktör imalatının yanı sıra, elektrik motoru satışı ile Türk sanayisine uzun yıllar hizmet vermiştir. Konya merkezli Öztefken Redüktör, 2020 yılında Saya Grup iştiraklerine katılarak, Volt Redüktör markası kurulmuştur.

Bir Saya Grup iştiraki olan Volt Redüktör bugün, teknoloji, üretim kapasitesi ve ürün kalitesi açısından Türkiye'nin en büyük redüktör üreticilerinden biridir. Volt Redüktör uzman kadrosu ve profesyonel ekibi ile yerli üretimde redüktör sektörüne yepyeni bir soluk getiriyor.

Gururla...



İçindekiler

4	Genel Bilgiler
6	Ürün Tanımlaması
8	Servis Faktörü
10	Radyal Yükler
12	Montaj Pozisyonu
13	Yağlama
15	Montaj
16	Montaj Bağlantı Tablosu
20	Opsiyolu Teknik Çizimler
42	Motor Güç Devir Tabloları
60	Motorlu Akuple Redüktör Güç Devir Tabloları
68	Notlar

GENEL BİLGİLER

E Serisi; sonsuz vida ve dişli çarklardan oluşan redüktörlerdir. Giriş ve çıkış milleri arasındaki açının 90° olması gereken durumlarda kullanılır. Uzun ömürlü bronz dişli çark, sertleştirilmiş ve taşlanmış sonsuz vida ile yüksek verimlilik ve mukavemet değerleri elde edilir. Monoblok gövde sayesinde sızdırmazlık, kuvvet veya tork etkisi altında formunu koruması ile büyük avantajlar sağlayarak alanında birinci sınıf güvenilirlik ve sağlamlık sunarlar.

E Serisi Volt Redüktörler, her pozisyonda bağlanabilen gövde ile montaj kolaylığı sağlamaktadır. Profesyonel yazılımlar ile yapılan rulman, dişli ve mil hesaplamaları redüktörün daha rijit, sessiz ve dinamik çalışmasında büyük rol oynar. Tüm toleranslar kalite güvence sistemi ile aktif olarak kontrol edilmektedir. Talepler doğrultusunda redüktörlerin motor bağlantıları; standart akuple, IEC B5 veya B14 motor bağlantı flanşlarına uygun olarak üretilebilmektedir.



TEKNİK TANIMLAR

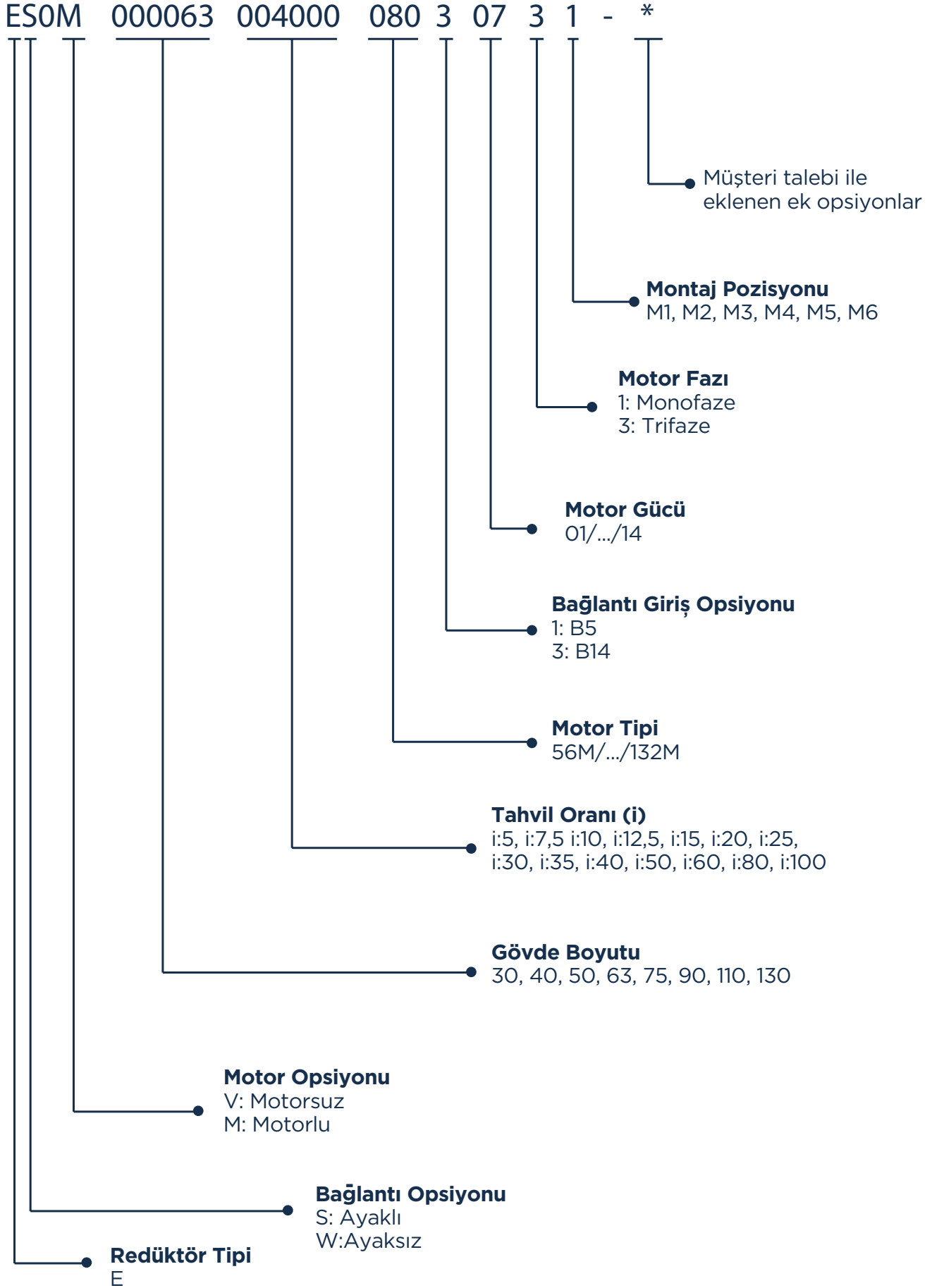
- ⚙️ Sonsuz vidalar 7131 sementasyon çeliği (16MnCr5), dişli çarklar CuSn12Ni2 bronz malzemeden üretilmektedir.
- ⚙️ Bronz dişli alaşım: %12 Kalay, %2 Nikel, %86 Bronz malzemeden üretilmektedir.
- ⚙️ E30'dan E90'a kadar gövdelerde Etial 150 Alüminyum enjeksiyon ile üretilmektedir.
- ⚙️ E110 ve E130 gövdelerde GG20 malzemeden imal edilmiş pik döküm gövde imkanı sunar.
- ⚙️ Her pozisyonda bağlantı imkanı sağlar.
- ⚙️ 5-100 arası tahvil oranı sağlar.
- ⚙️ Akuple gövde ile daha düşük çıkış devri imkanı sunar.

OPSIYONLAR

- ⚙️ Pam yeri milli, kör tapa milli ve çift taraflı milli olmak üzere farklı türde giriş opsiyonları
- ⚙️ Tek taraflı mil çıkışlı, çift taraflı mil çıkışlı, tek çıkış flanşlı, çift çıkış flanşlı ve tork kolu bağlantılı olmak üzere farklı türde çıkış opsiyonları
- ⚙️ IEC B5 ve B14 motor bağlantı flanşları
- ⚙️ Çıkış bağlantı flanşları
- ⚙️ Geri dönüş kilidi
- ⚙️ Özel keçe çözümleri
- ⚙️ Şeffaf yağ seviye göstergesi
- ⚙️ Tork kolu
- ⚙️ Elektromanyetik frenler



ÜRÜN TANIMLANMASI



KOD TANIMLAMASI

Motor Gücü Kodları	
kW	Kodu
0,09	01
0,12	02
0,18	03
0,25	04
0,37	05
0,55	06
0,75	07
1,1	08
1,5	09
2,2	10
3	11
4	12
5,5	13
7,5	14
11	15
15	16
18,5	17
22	18
30	19
37	20
45	21
55	22
75	23
90	24
110	25
132	26
160	27
185	28
200	29
0,3-0,44	30
1-1,3	31
1-1,6	32
1-1,7	33
1,5-2,5	34

Motor Opsiyonları	
Opsiyon	Kod
Frenli	00FR
Çift balatalı frenli	CBFR
2 kutup	002P
6 kutup	006P
Monofaze klemens kutulu	00MKK
Alüminyum klemens kutulu	00AK
Termistörlü	TERM
Fanlı	00FN
Cebri fanlı	CFAN
Çift devirli	4P2P
Çift devirli	8P4P
Çift devirli	6P4P
Çift devirli	8P6P
Kompakt	00CO
Bakır telli	00BT
Özel	00MO

Gövde Opsiyonları	
Opsiyon	Kod
Özel efeketli	ETK0
Mavi renkli gövde	00R1
Siyah renkli gövde	00R2
Beyaz renkli gövde	00R3
Antrasit gri renkli gövde	00R4
Kırmızı renkli gövde	00R5
Turuncu renkli gövde	00R6
Yeşil renkli gövde	00R7
Özel renkli gövde	00RX

Giriş Opsiyonları	
Opsiyon	Kod
Kör tapa milli	00KT
Pam yeri milli	00PY
Kör tapa ve pam yeri milli	KTPY
Servo motor mili	00SM
Servo motor flanşı	00SF

Çıkış Opsiyonları	
Opsiyon	Kod
Tork kolu	00TK
Tek çıkış milli	00TCM
Çift çıkış milli	00CCM
Tek çıkış flanşlı	00TF
Çift çıkış flanşlı	00CF
Tek çıkış mil ve flanşlı	TMTF
Çift çıkış mil ve flanşlı	CMCF
Kesik flanşlı	00KF
Özel kovan çapı	00KC
Uzun milli	00UM
Delik Milli	00DM

Keçe ve Rulman Opsiyonları	
Opsiyon	Kod
Viton keçe	00VK
Nitril keçe	00NK
Takonit keçe	00TK
Kaset keçe	00KK
Kilitli rulman	00KR
Güçlendirilmiş rulman	00GR

SERVİS FAKTÖRÜ

Redüktörün maruz kaldığı çalışma şartlarında verimli ve çalışma ömrünü karşılayabilmesi için kullanılacak motor gücünün veya çalışma torkunun belirli değerler ile çarpılarak gerekli güç veya nominal momenti bulmak gerekmektedir. Bu orana servis faktörü denir. Servis faktörü (f_B); redüktörün maruz kaldığı çalışma şartlarına göre farklılık gösteren emniyet katsayısıdır. " $f_s = 1$ " uniform ve hafif yüklerde, günlük olarak sekiz saat ve saatte yüz start çalışmayı sağlar. Servis faktörü, aşağıdaki etkenlere bağlı olarak belirlenmektedir:

- Makinenin günlük çalışma saati
- Çalışan makinedeki yük tipi: (U-M-H)
- Saatteki start-stop sıklığı
- Redüktör tahrik tipi
- Diğer faktörler

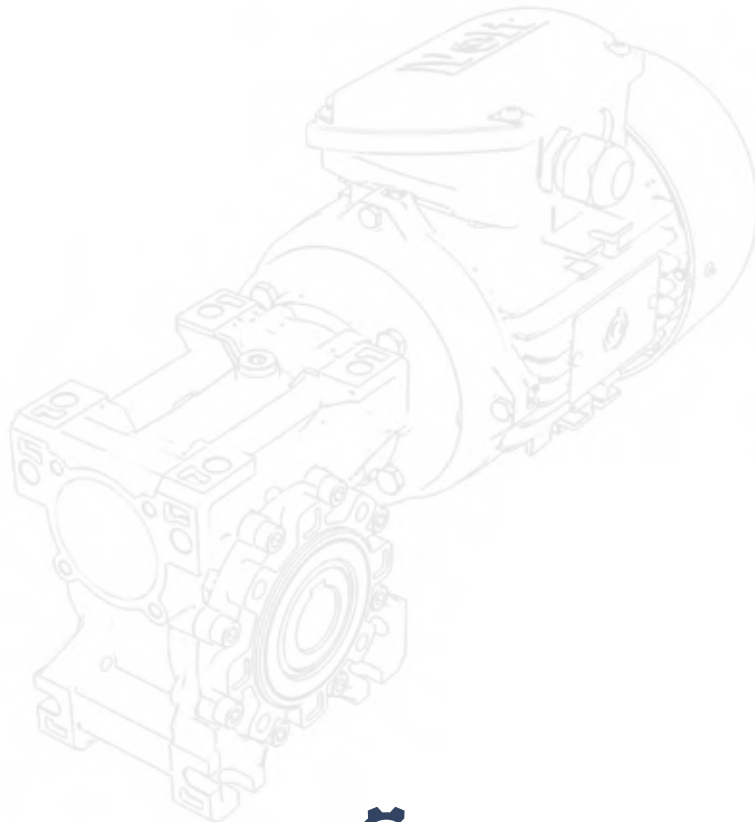
Tüm bu etkenler göz önüne alındığında, servis faktörünün belirlenebilmesi için;

- Makinenin günlük çalışma süresi tespit edilmelidir.
- Makineye hangi türde yükler etki ettiği tespit edilmelidir.

Genel olarak makineler yükleme bakımından üç tip karakteristik özellik gösterirler;

Yük Sınıfı	Çalışma	Kütle-Hız Faktörü
U	Düzenli Çalışma	$m_{fa} \leq 0.25$
M	Düzenli Olmayan Çalışma	$0.25 < m_{fa} \leq 3$
H	Aşırı Düzenli Olmayan Çalışma	$3 < m_{fa} \leq 10$

Buradaki m_{fa} değeri, J_{ex} / J_{mot} cinsinden atalet faktörüdür. Eğer m_{fa} değeriniz düzenli ve sabit yüklerde ">0,25", orta darbeli yükte ">3", ağır darbeli yükte ">10" ise Müşteri Deneyimi Yönetimi ekibimiz ile irtibata geçiniz.

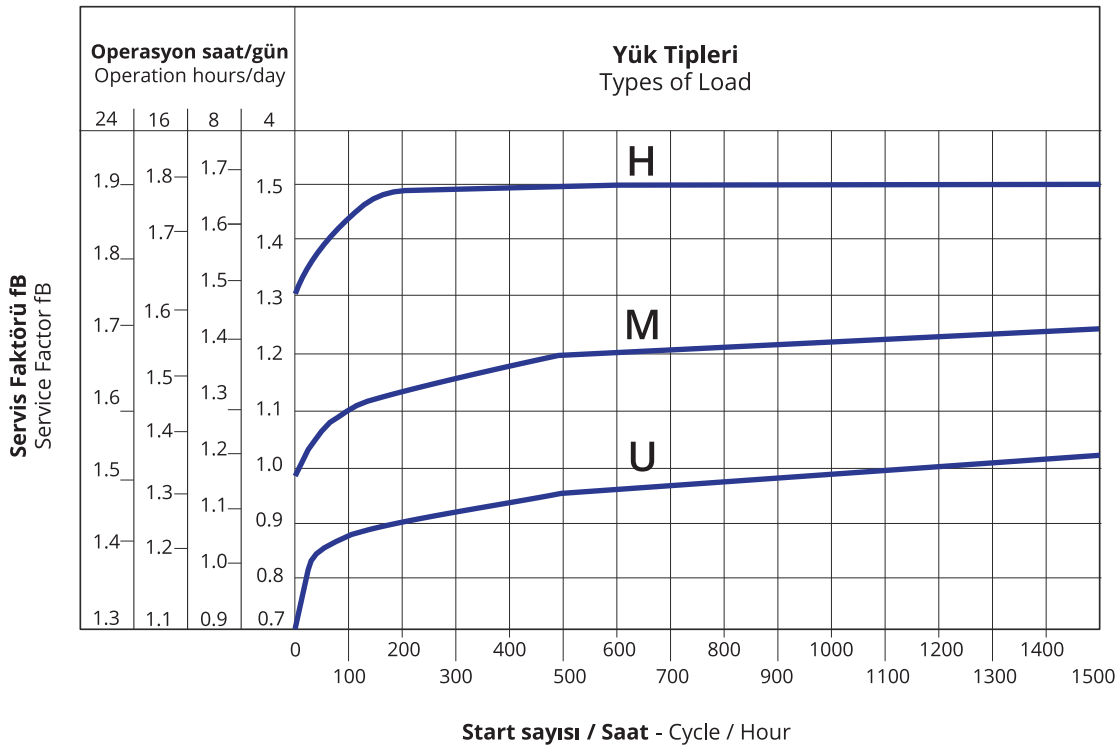


1. U- düzgün ve sabit yükler: Hafif malzemeler için vidalı besleyici aparatları, fanlar, montaj hatları, hafif malzeme taşımada kullanılan konveyör bantlar, küçük mikserler, asansörler temizleme makineleri, dolgu makineleri, kontrol makineleri.

2. M-orta darbeli yükler: Helezonlar, ağaç işleme makineleri, besleme aparatları, yük asansörleri, balans makineleri, pafta makineleri, orta boy mikserler, ağır malzeme taşınmasında kullanılan konveyör bantlar, vinçler, raylı kapılar, suni gübre sıyırıcıları, paketleme makineleri, beton mikserleri, vinç mekanizmaları, freze makineleri, bükme-kıvrma makineleri, dişli pompalar.

3. H- ağır darbeli yükler: Ağır malzemeler için mikserler, kırkma makası, presler, santrifüj makineleri, ayna destek aparatları, ağır malzemeler için asansör ve vinçler, taşlama tezgahları, bileme taşları, kovalı asansörler, matkap tezgahları, çekiç milleri, mil dirsek presleri, bükme-kıvrma makineleri, döner levhalar, silindir variller, titreştiriciler, öğütücüler.

Aşağıdaki tablo, redüktör seçiminde günlük çalışma süresine bağlı gerekli minimum servis faktörü (f_B) değeri seçimi için, U, M, H yük sınıflarına göre istenilen değeri verecektir.



Grafik1: Servis Faktörü Eğrisi

RADYAL YÜKLER

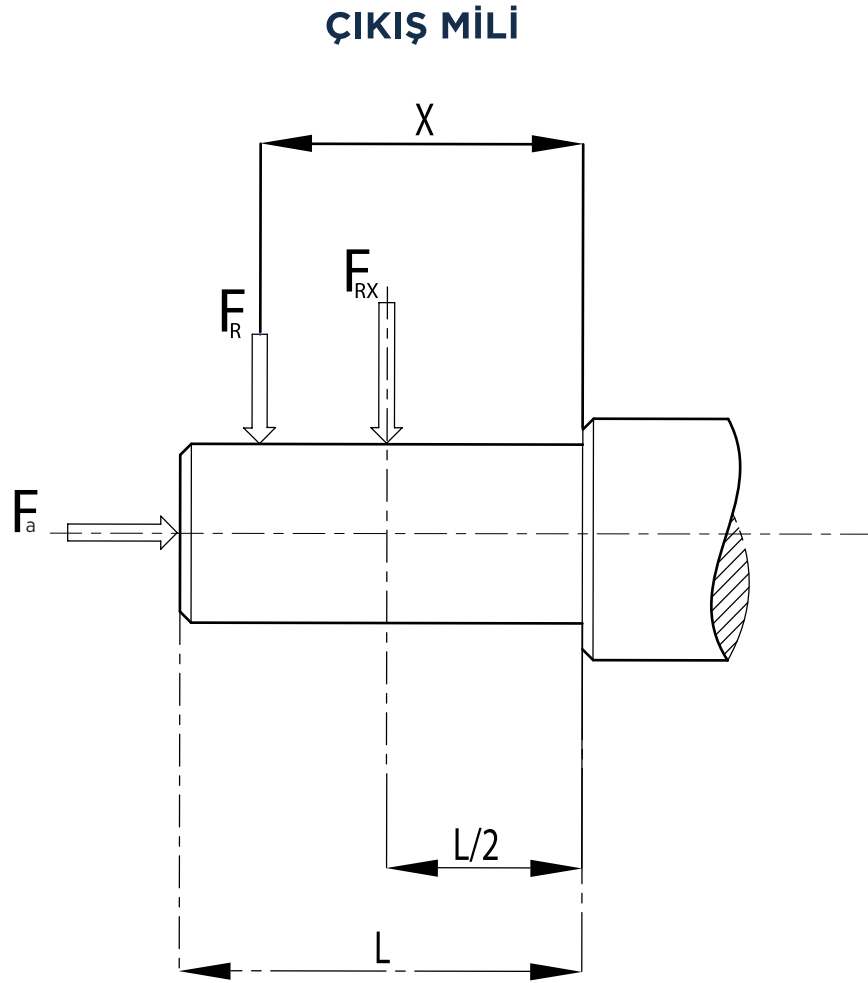
Redüktör seçiminde dikkat edilmesi gereken bir diğer konu da bağlantı şekillerine göre giriş ve çıkış millerinde oluşan radyal yüklerdir. Güç aktarımının bağlantı elemanları ile yapıldığı durumlarda oluşan bu yük değerlerinin kontrol edilmesi gerekir. Çıkış miline gelebilecek radyal yükler yatak ömrüne göre belirlenmiş ve tablolar halinde verilmiştir. Bu tablolarda verilen F_{qam} güvenilir radyal yükü $f_s = 1$ şartı ve yükün mil ortasını yüklediği durum için verilmiştir.

Radyal yük, milin merkezinde olmadığında izin verilen radyal yükü (F_R) aşağıdaki formülle bulunmalıdır.

$$F_R = (F_{RX} * a) / (b + X)$$

a, b : Tabloda verilen değerler

X : Yükün uygulama noktasından mile kadar olan mesafe

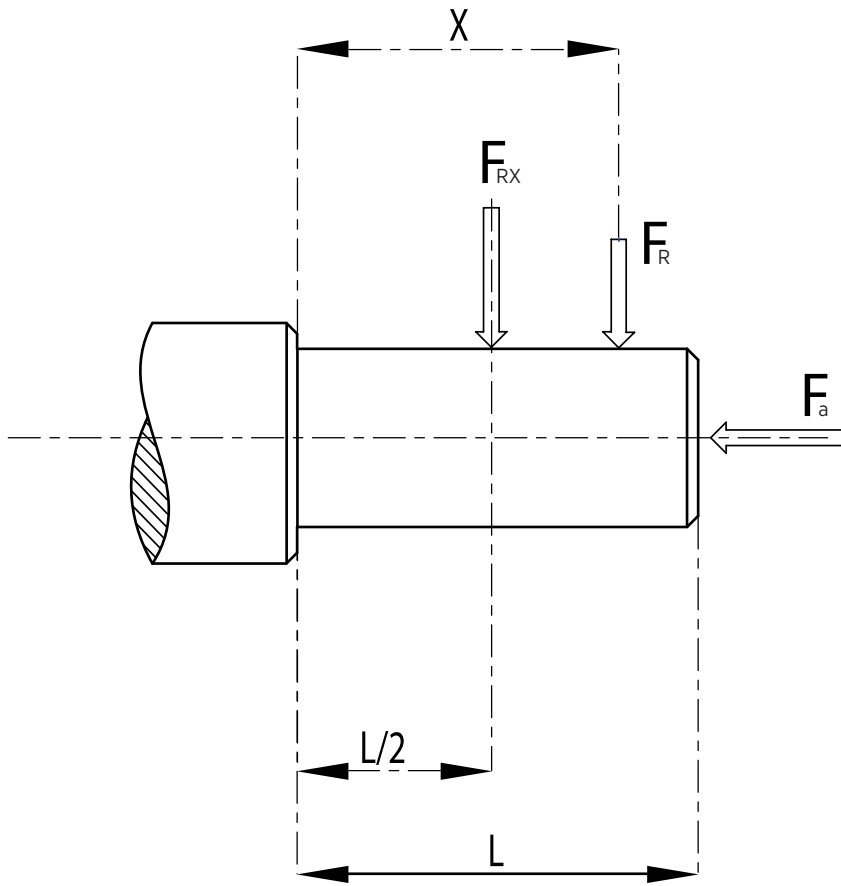


E	30	40	50	63	75	90	110	130
a	65	84	101	120	131	162	176	188
b	50	64	76	95	101	122	136	148
Fr max	1830	3490	4840	6270	7380	8180	12000	13500

Tablo1: Çıkış Milindeki Radyal Yükler

(*) Tek yönlü maksimum aksenal yük değerleri bir basma yatağı kullanılarak (talebe bağlı) kabul edilebilir. Kabul edilebilir radyal yük değerleri performansla ilgili sayfalarda verilmiştir (F_R).

GİRİŞ MİLİ



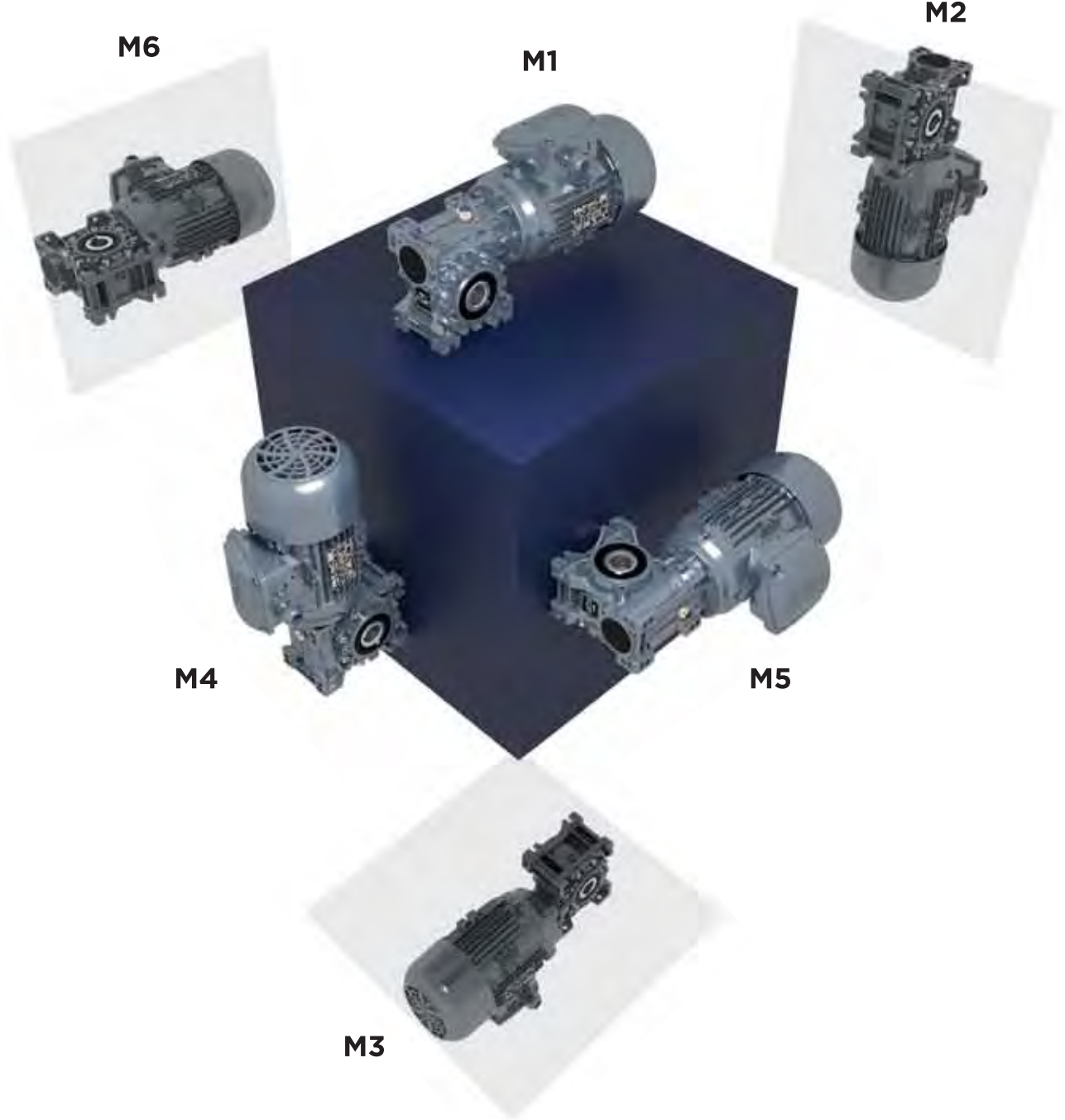
E	30	40	50	63	75	90	110	130
a	86	106	129	159	192	227	266	314
b	76	94.5	114	139	167	202	236	274
Fr max	210	350	490	700	980	1270	1700	2100

Tablo2: Giriş Milindeki Radyal Yükler

Kabul edilebilir radyal yük değerleri performansla ilgili sayfalarda verilmiştir (F_R).

MONTAJ POZİSYONU

E Serisi Montaj Pozisyonu



E serisi Volt redüktörler, ayaklı ve ayaksız tip redüktörler için 6 farklı montaj pozisyonu imkanı sunar. Herhangi bir seçenek sunulmazsa standart pozisyonumuz M1'dir.

* Farklı bir pozisyon talebinde lütfen bizimle iletişime geçiniz.

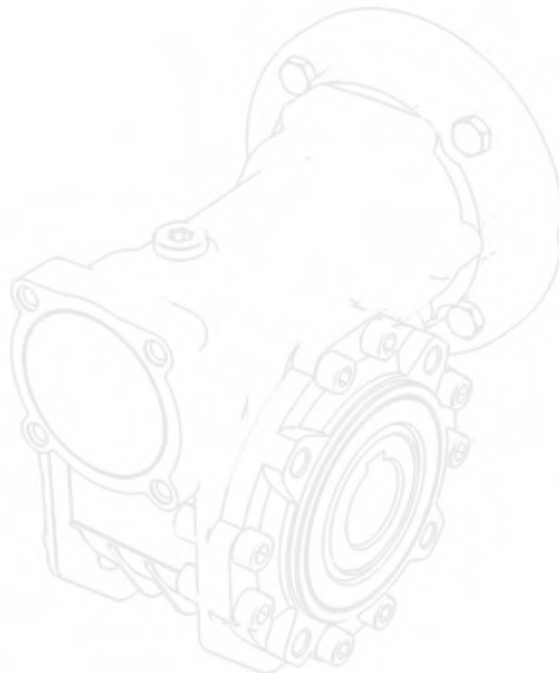
Redüktörlerin ömürlerinin daha uzun, verimli ve iyi bir performans ile çalışabilmesi için, kullanılacak olan yağın seçimi de büyük önem taşımaktadır. Devir, çevre sıcaklığı, çalışma ortamı göz önünde bulundurularak seçilen doğru yağ, gereken zaman periyotları ile değiştirilmelidir.

Yağ doldurulmuş olarak sevk edilen redüktörler, uzun süreli stoklamada veya çalıştırılmada kullanım zamanında konumuna göre üstte kalan tapa sökülmeli, uygun yağ miktarı konulduktan sonra havalandırma tapası takılmalıdır. Bu durum redüktörün iç basıncıdan dolayı olası yağ sızmalarını önleyecektir. Eğer sipariş verdiğiniz redüktörünüzün montajlanacak konumu belirtilmezse E serisi redüktörler, standart montaj pozisyonu olarak M1 montaj pozisyonuna göre uygun yağ miktarı ile doldurulur.

Redüktörünüzün kullanılacak konumuna göre uygun yağ miktarı aşağıdaki tabloya göre eksiltilecek veya eklemeye yapılarak gereken seviyeye getirilmektedir ve üzerindeki etikette belirtilmektedir. Tabloda belirtilen değerler harici özel çalışma şartlarında kullanılacak olan redüktörlerin yağ tip ve miktarı için Müşteri Deneyimi Yönetimi ekibimiz ile irtibata geçiniz.

60 °C üzerindeki sıcaklık değerlerinde hassas özelliklerde bir yağ keçesi kullanmak gereklidir. 0 °C'nin altındaki sıcaklıklarda çalışması gereken durumlar için aşağıdaki maddeleri göz önünde bulundurmak gerekir:

- 1)** Redüktörler belirtilen tahmini ortam sıcaklıklarında çalışması gerekir.
- 2)** Elektrik motorunun yüksek başlama moment değerini aşabilmesi için gerekli olan güç yeterli olmalıdır.
- 3)** Dökme demirden imal edilen gövdeler -15 °C sıcaklık altındaki değerlerde kırılma riski yüksek olduğundan darbe yüklerine özen gösterilmesi ve darbelerden korunmaları gerekir.
- 4)** Servis hizmeti verildikten bir süre sonra yağın sahip olduğu viskozitenin azalması sebebi ile birtakım yağlama problemleri oluşabilir. Böyle bir durumda yüksüz olarak birkaç dakika boyunca çalıştırmak gerekir. Yağ değişimi en fazla 10.000 saatlik kullanımdan sonra yapılmalıdır. Bu süre servis tipine ve redüktörün maruz kaldığı çalışma ortamına göre değişkenlik gösterir. Yağ tapalarıyla beraber verilmeyen redüktörler için yağlama kalıcıdır ve servis gereksinimi yoktur.



YAĞLAMA

YAĞ CİNSİ Lubricant	ISO VG	ÇEVRE SICAKLIĞI (°C) Ambient Temperature (°C)	ARAL	BP	CASTROL	KLUBER	MOBİL	SHELL	TOTAL	LUKOIL
MİNERAL YAĞ Mineral Oil	ISO VG 680	0....+50	DEGOL BG 680	ENERGOL GR-XP680	ALPHA SP 680	GEM 1 -680 N	MOBİLGear 600 XP 680	OMALA S2 GX 680	CARTER EP 680	-
	ISO VG 460	-5....+45	DEGOL BG 460	ENERGOL GR-XP460	ALPHA SP 460	GEM 1 -460 N	MOBİLGear 600 XP 460	OMALA S2 GX 460	CARTER EP 460	-
	ISO VG 320	-10....+40	DEGOL BG 320	ENERGOL GR-XP320	ALPHA SP 320	GEM 1 -320 N	MOBİLGear 600 XP 320	OMALA S2 GX 320	CARTER EP 320	-
	ISO VG 220	-15....+30	DEGOL BG 220	ENERGOL GR-XP220	ALPHA SP 220	GEM 1 -220 N	MOBİLGear 600 XP 220	OMALA S2 GX 220	CARTER EP 220	LUKOIL STEELO 220
	ISO VG 150	+5....+20	DEGOL BG 150	ENERGOL GR-XP150	ALPHA SP 150	GEM 1 -150 N	MOBİLGear 600 XP 150	OMALA S2 GX 150	CARTER EP 150	-
	ISO VG 100	-25....+10	DEGOL BG 100	ENERGOL GR-XP100	ALPHA SP 100	GEM 1 -100 N	MOBİLGear 600 XP 100	OMALA S2 GX 100	CARTER EP 100	-
SENTETİK YAĞ Synthetic Oil	ISO VG 680	-10....+60	DEGOL GS 680	ENERGOL GR-XP680	APHASYN PG 680	KLÜBERSYNTH GH 6-680	MOBİL GYLGOYLE 680	OMALA S4 WE 680	CARTER SH 680	-
	ISO VG 460	-20....+50	DEGOL GS 460	ENERGOL GR-XP460	APHASYN PG 460	KLÜBERSYNTH GH 6-460	MOBİL GYLGOYLE 460	OMALA S4 WE 460	CARTER SH 460	-
	ISO VG 320	-25....+40	DEGOL GS 320	ENERGOL GR-XP320	APHASYN PG 320	KLÜBERSYNTH GH 6-320	MOBİL GYLGOYLE 320	OMALA S4 WE 320	CARTER SH 320	-
	ISO VG 220	-30....+30	DEGOL GS 220	ENERGOL GR-XP220	APHASYN PG 220	KLÜBERSYNTH GH 6-220	MOBİL GYLGOYLE 30	OMALA S4 WE 220	CARTER SH 220	-
	ISO VG 150	-35....+20	DEGOL GS 150	ENERGOL GR-XP150	APHASYN PG 150	GKLÜBERSYNTH GH 6-150	MOBİL GYLGOYLE 22	OMALA S4 WE 150	CARTER SH 150	-
	ISO VG 100	-40....+10	-	-	-	KLÜBERSYNTH GH 6-100	MOBİL GYLGOYLE 100	-	-	-
	ISO VG 680	-10....+60	-	-	-	KLÜBERSYNTH GEM 4-680 N	MOBİL SHC GEAR 680	OMALA S4 GXV 680	CARTER SH 680	-
	ISO VG 460	-20....+50	DEGOL PAS 460	ENERGOL EP-XP460	APHASYN T 460	KLÜBERSYNTH GEM 4-460 N	MOBİL SHC GEAR 460	OMALA S4 GXV 460	CARTER SH 460	-
	ISO VG 320	-30....+40	DEGOL PAS 320	ENERGOL EP-XP320	APHASYN T 320	KLÜBERSYNTH GEM 4-320 N	MOBİL SHC GEAR 320	OMALA S4 GXV 320	CARTER SH 320	-
	ISO VG 220	-40....+40	DEGOL PAS 220	ENERGOL EP-XP220	APHASYN T 220	KLÜBERSYNTH GEM 4-220 N	MOBİL SHC GEAR 220	OMALA S4 GXV 220	CARTER SH 220	-
	ISO VG 150	-40....+40	DEGOL PAS 150	ENERGOL EP-XP150	APHASYN T 150	KLÜBERSYNTH GEM 4-150 N	MOBİL SHC GEAR 150	OMALA S4 GXV 150	CARTER SH 150	-
	ISO VG 100	-40....+40	-	-	-	KLÜBERSYNTH GEM 4-100 N	MOBİL SHC GEAR 100	OMALA S4 GXV 100	-	-

Tablo3: Sentetik ve Mineral Yağ Tablosu

- Mineral yağlar her 10.000 çalışma saatinden sonra veya 2 yıl sonra, sentetik yağlar ise her 20.000 çalışma saatinden sonra veya 4 yıl sonra değiştirilmelidir.
- Yüksek nemlilik, ani ısı değişikliği gibi ağır çevre koşullarında kullanılacak olan redüktörler için yağ değiştirme periyot sıklığının artırılması daha verimli bir çalışma için uygun olacaktır.
- Yağ değişim işlemi, çalışma düzeninin hemen ardından yağ sıcakken yapılmalıdır. Bu durum, redüktör içinde bulunan partiküllerin yağ ile homojen olarak karışmış olmasından dolayı yağın rahat boşalmasını sağlayacaktır. Böylece iyi bir temizleme ve yağ değişimi ile redüktörünüz verimli olarak çalışmaya devam edecektir.
- Mineral yağlar ile sentetik yağlar, birbirlerine karıştırılarak kesinlikle kullanılmamalıdır.
- Belirtilmeyen yüksek ısı ortamlarında kullanım için Müşteri Deneyimi Yönetimi ekibimiz ile irtibata geçiniz.
- E30, E40, E50, E63, E75, E90 redüktörler yağlama gerektirmeyecek şekilde satılmaktadır. Farklı montaj pozisyonları için kullanım koşullarını belirlemek için lütfen Müşteri Deneyimi Yönetimi ekibimiz ile iletişime geçiniz.
- E110 ve E130 redüktörlerde mineral yağ kullanılmaktadır. Bu gövdelerde montaj pozisyonları belirtilmelidir, aksi takdirde redüktörün montaj pozisyonlarına göre yağ miktarları değişkenlik göstermektedir.
- Redüktörün yağsız tesliminde uygun pozisyon ve gövde tipi için yağ miktarları tablolarda verilmiştir. Uygulanacak farklı durumlar için Müşteri Deneyimi Yönetimi ekibimiz ile iletişime geçiniz. Redüktörün yağ seviyesini göstergeden kontrol ediniz.

YAĞ MİKTARI

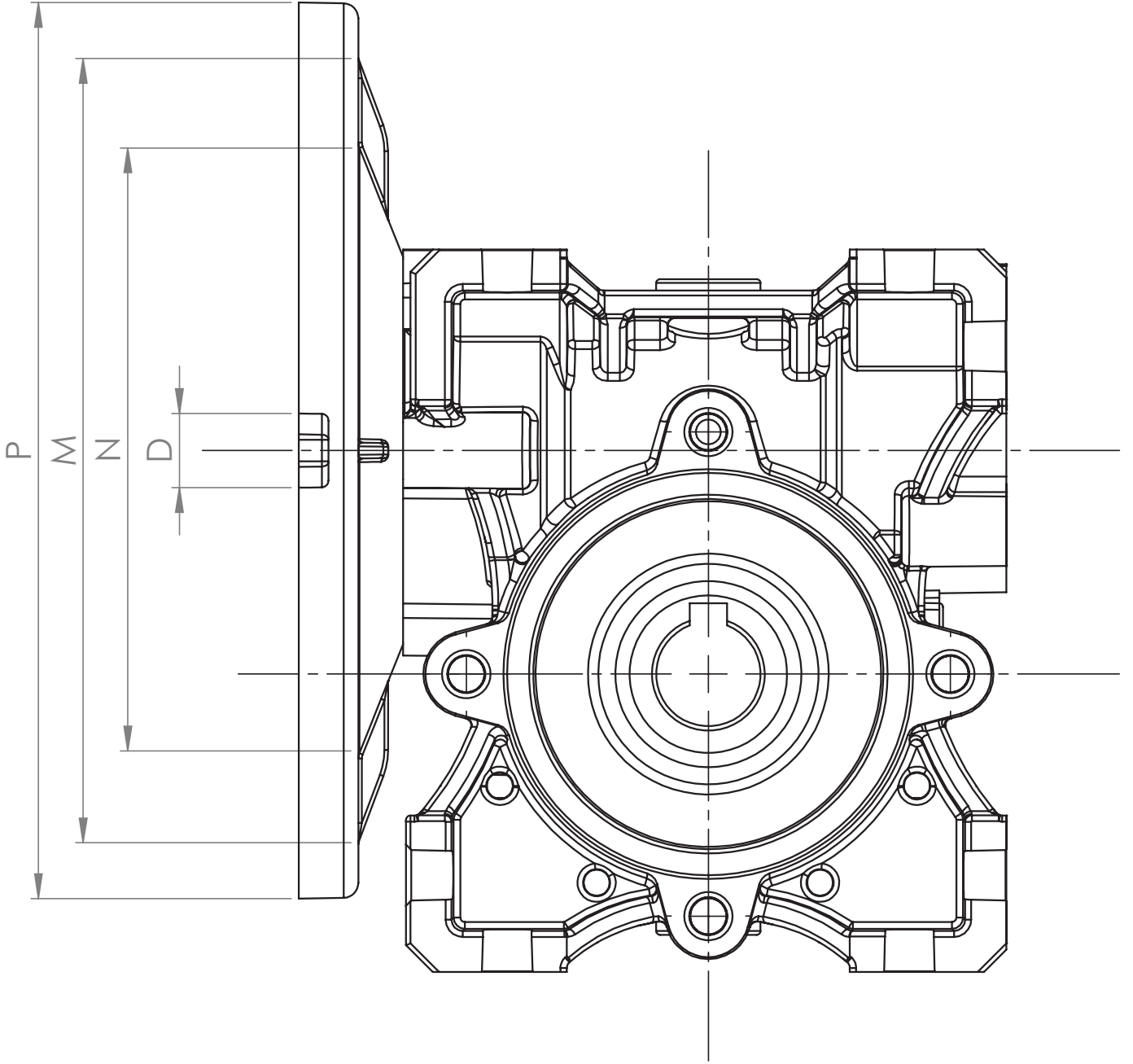
TİP/TYPE	YAĞ MİKTARI (lt) / OIL QUANTITIES (LITER)					
	M1	M2	M3	M4	M5	M6
30	0.04	0.04	0.04	0.04	0.04	0.04
40	0.08	0.08	0.08	0.08	0.08	0.08
50	0.15	0.15	0.15	0.15	0.15	0.15
63	0.3	0.3	0.3	0.3	0.3	0.3
75	0.55	0.55	0.55	0.55	0.55	0.55
90	1	1	1	1	1	1
110	3.5	2.2	2.2	3.5	2.5	2.5
130	4.5	3.3	3.3	4.5	3.5	3.5

Tablo4: E Serisi Montaj Pozisyonlarına Göre Yağ Miktarları

Redüktörün ömrünü ve çalışmasını verimli hale getirmek için doğru montaj ve kullanım önemlidir. Aşağıda yer alan talimatların uygulanması redüktörün daha verimli halde çalışmasını sağlayacaktır.

- Dış mekanlarda yapılan montaj ve kullanımlarda redüktörü, olumsuz hava şartlarından ve oluşabilecek korozyon koşullardan korunmalıdır. Keçelerde su geçirmez gres kullanılmalıdır. Redüktörün uygun koşullarda kullanımı için mümkünse güneş ışınlarından kaynaklanan radyasyondan ve kötü hava koşullarından korunmalıdır.
- Flanş bağlantısını sağlarken her noktadan bağlantı sağladığından emin olunmalıdır. Redüktörün sabit ve sağlıklı olması için teknik çizimlere uygun somun ve civata ile montaj sağlanmalıdır.
- Makine titreşiminden kaynaklı hareketleri engellemek için montaj sabit yapılmalıdır.
- Montajdan önce redüktör çıkış şaftının dönme yönü kontrol edilmelidir.
- Redüktör kullanımının hemen gerçekleşmeyeceği ve uzun süreli olarak depolanması gerektiği durumlarda (4/6 ay); yağ keçesi yağa batık durumda olmalıdır. Batık durumda olmayan yağ keçesi, mile yapışma olasılığı yüksektir. Bu sebeple çalışma şeklinde ve yapısal oluşabilecek olası bozukluklar nedeniyle yağ keçesinin değiştirilmesi tavsiye edilmektedir.
- Motor soğutmasının düzgün bir şekilde yapılması için fan kısmından düzenli çalışan bir hava akışı sağlandığı kontrol edilmelidir.
- -5 °C'den düşük veya +40 °C'den yüksek aşırı ısı değerlerinin bulunduğu ortamda Müşteri Deneyimi Yönetimi ekibimiz ile irtibata geçiniz.
- Ek olarak eklenmesi gereken parçaların montesinde rulman yatağı veya dış aksamlara zarar vermeyecek şekilde bir montaj planı sağlanarak hasar riski oluşturmadan mil veya delik mil üzerine monte edilmelidir.
- Temas yüzeyleri oluşturma riski taşıyan yüzeyleri oluşacak deformasyon ve paslanma riskine karşı yağlanmalıdır.
- Redüktöre boya işlemi yapılması durumunda boyanın keçelerin alt kısmını, varsa havalandırma deliklerini kapatacak şekilde kesinlikle olmamalıdır.
- Redüktörlerin sevkiyatında kullanılan yağ tapası daha sonrasında özel havalandırma tapası ile tarafınızca değiştirilmelidir.
- Yağ seviyesini uygun koşullarda indikatörle kontrol ediniz.
- Başlatma, maksimum güç seviyesine hemen geçilmeden aşamalı olarak gerçekleştirilmelidir.
- Az miktarda bile olsa yağ sızıntısından dolayı zarar görme durumu oluşabilecek tüm malzemeler için özel koruma uygulanmalıdır.

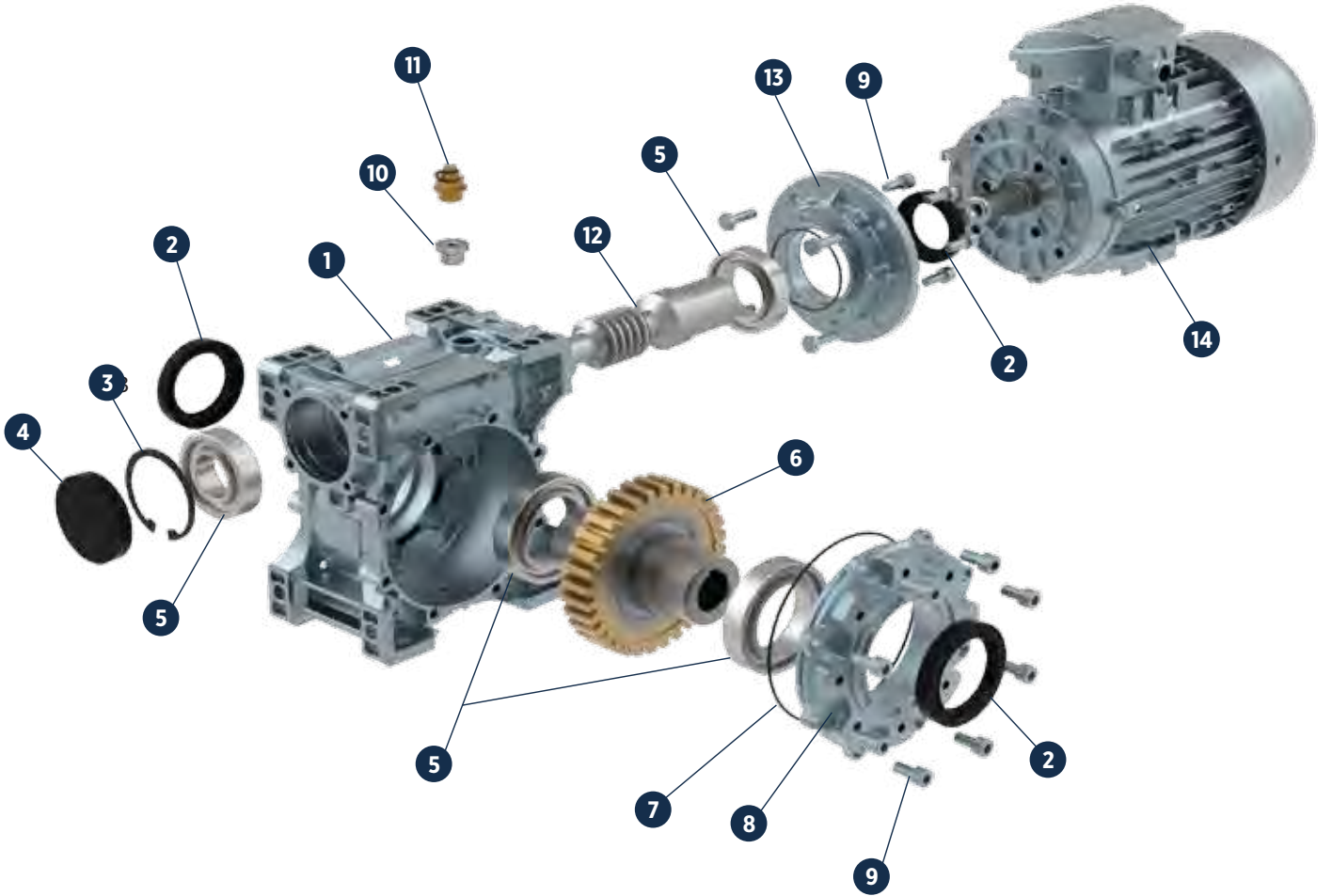
MOTOR BAĞLANTI TABLOSU



E Serisi E Series	PAM	N	M	P	D [mm]												
					5	7,5	10	12,5	15	20	25	30	40	50	60	80	100
30	63B5	95	115	140	11	11	11	11	11	11	11	11	11	11	11	11	-
	63B14	60	75	90													
	56B5	80	100	120	9	9	9	9	9	9	9	9	9	9	9	9	-
	56B14	50	65	80													
40	71B5	110	130	160	14	14	14	14	14	14	14	14	14	-	-	-	-
	71B14	70	85	105													
	63B5	95	115	140	11	11	11	11	11	11	11	11	11	11	11	11	11
	63B14	60	75	90													
50	80B5	130	165	200	19	19	19	19	19	19	19	19	-	-	-	-	-
	80B14	80	100	120													
	71B5	110	130	160	14	14	14	14	14	14	14	14	14	14	14	14	-
	71B14	70	85	105													
	63B5	95	115	140	-	-	-	-	-	-	-	-	-	-	11	-	-
63	90B5	130	165	200	-	24	24	24	24	24	24	24	-	-	-	-	-
	90B14	95	115	140													
	80B5	130	165	200	-	19	19	19	19	19	19	19	19	19	19	-	-
	80B14	80	100	120													
	71B5	110	130	160	-	-	-	-	-	-	-	-	-	-	-	-	14
	71B14	70	85	105													
75	100/112B5	180	215	250	-	28	28	28	28	-	-	-	-	-	-	-	-
	100/112B14	110	130	160													
	90B5	130	165	200	-	24	24	24	24	24	24	24	24	-	-	-	-
	90B14	95	115	140													
	80B5	130	165	200	-	-	-	-	-	19	19	19	19	19	19	19	19
	80B14	80	100	120													
90	100/112B5	180	215	250	-	28	28	28	28	28	28	28	-	-	-	-	-
	100/112B14	110	130	160													
	90B5	130	165	200	-	24	24	24	24	24	24	24	24	24	24	24	24
	90B14	95	115	140													
	80B5	130	165	200	-	-	-	-	-	-	-	-	19	19	19	19	19
	80B14	80	100	120													
110	132B5	230	265	300	-	38*	38*	38*	38*	38*	-	-	-	-	-	-	-
	100/112B5	180	215	250	-	-	-	-	-	-	-	-	-	-	-	-	-
	100/112B14	110	130	160													
	90B5	130	165	200	-	-	-	-	-	-	-	24	24	24	24	24	24
130	132B5	230	265	300	-	38*	38*	38*	38*	38*	38*	38*	38*	-	-	-	-
	100/112B5	180	215	250	-	-	-	-	-	-	28	28	28	28	28	28	28
	100/112B14	110	130	160													
	90B5	130	165	200	-	-	-	-	-	-	-	-	-	-	-	24	24

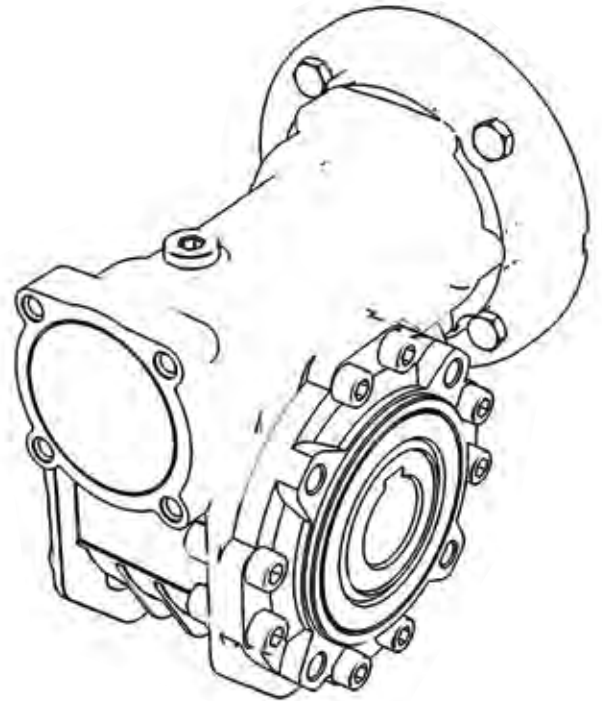
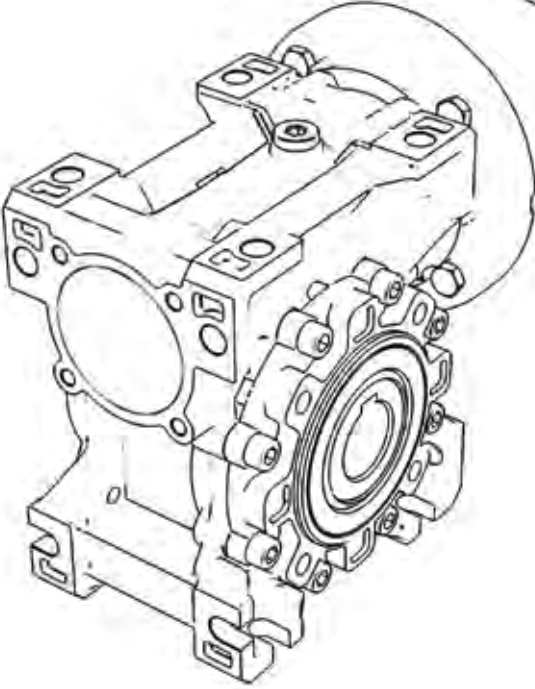
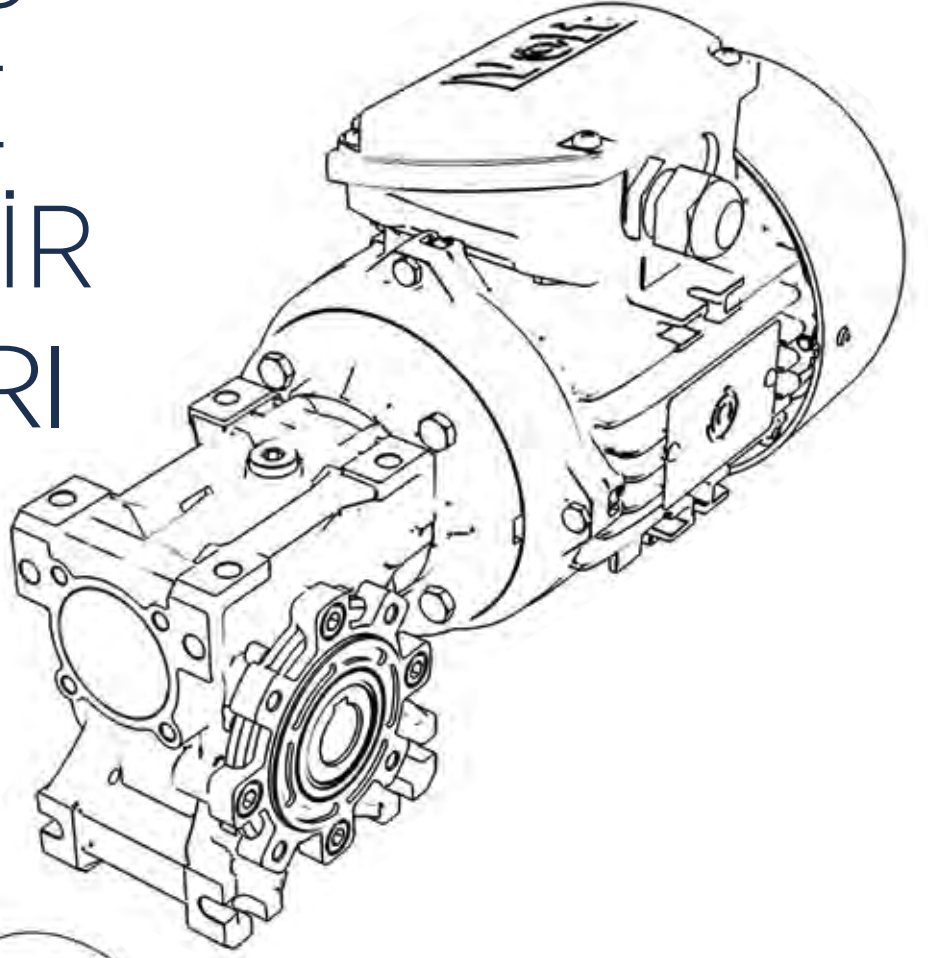
(*) Yıldızlı ölçüler standart dışı olarak üretilebilir.

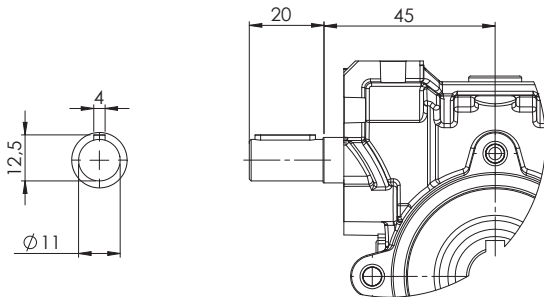
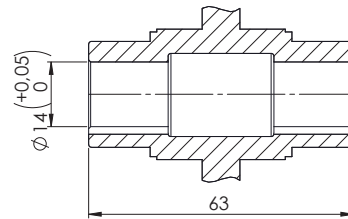
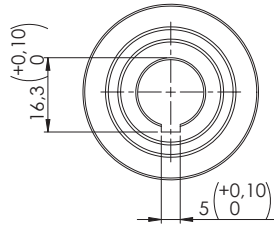
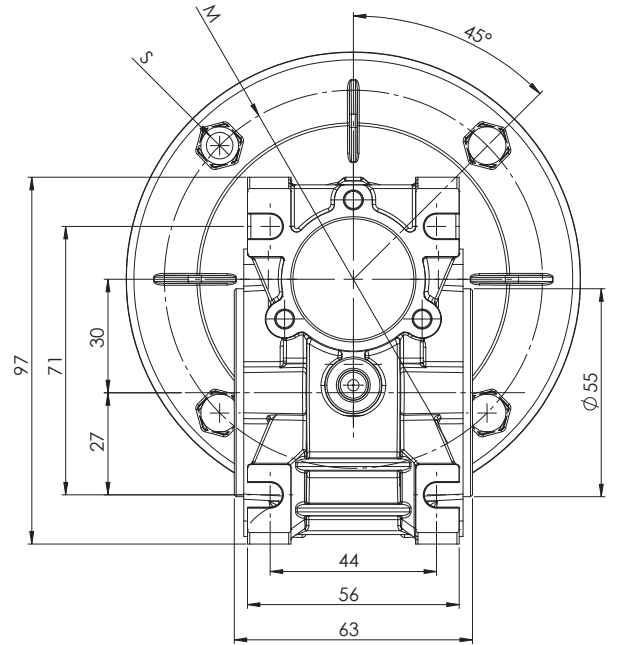
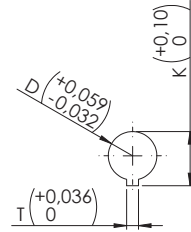
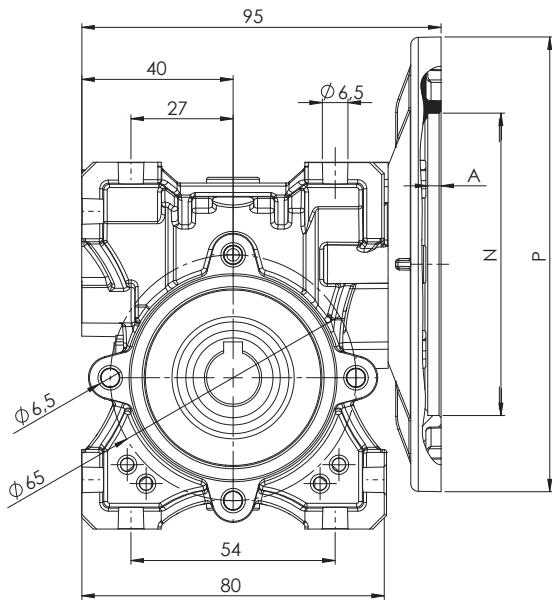
E Serisi Parça Listesi



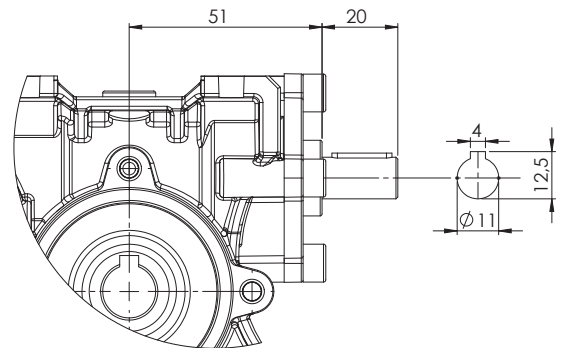
1	Gövde
2	Mil keçesi
3	Delik içi segman
4	Keçe (Tapa)
5	Rulman
6	Bronz çark dişli
7	O-ring
8	Yan kapak
9	Civata
10	Tapa
11	Havalandırma tapası
12	Sonsuz vida
13	Pam flanşı
14	Elektrik motoru

MOTORLU SEÇİM VE GÜÇ DEVİR TABLOLARI

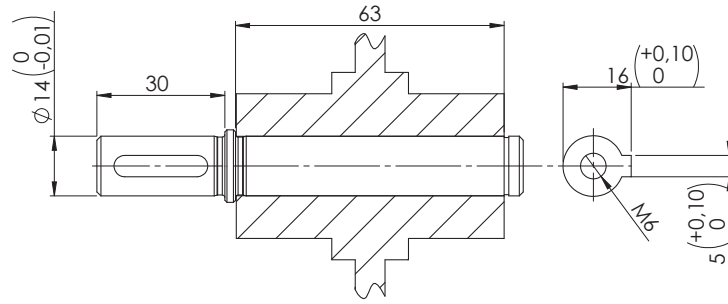




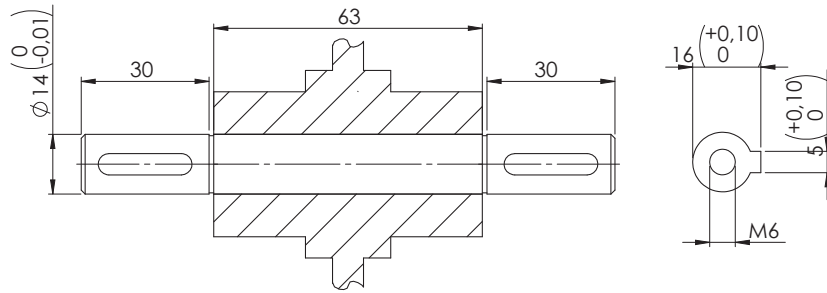
OPSIYONEL / OPTIONAL
Kör Tapa Milli / Back Input Shaft



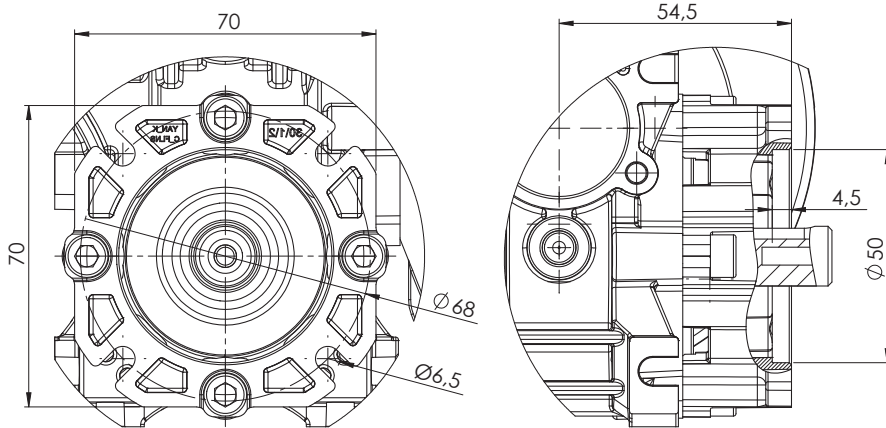
OPSIYONEL / OPTIONAL
Pam Yeri Milli / Front Input Shaft



OPSİYONEL / OPTIONAL
Tek Taraflı Çıkış Milli / Single Output Shaft



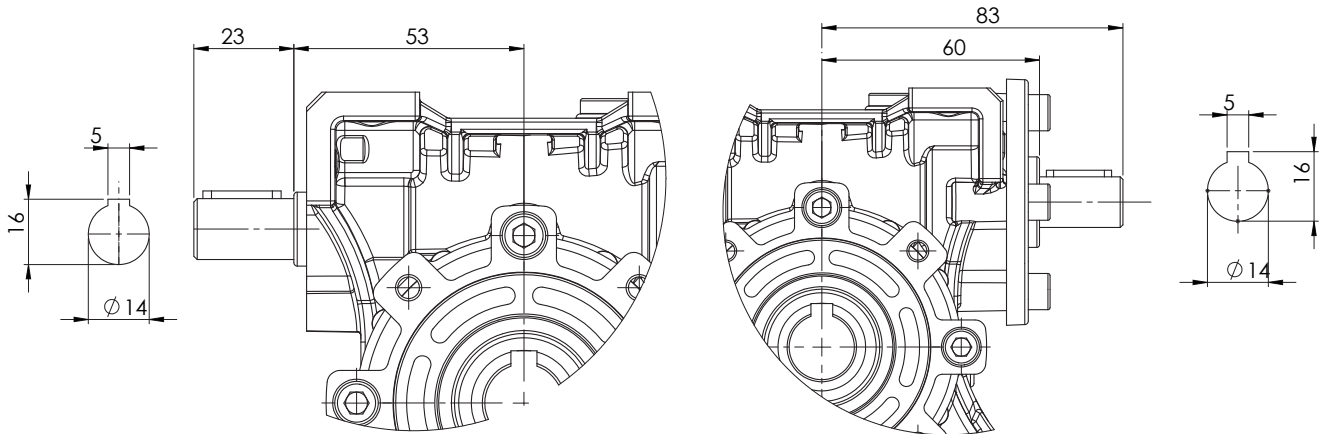
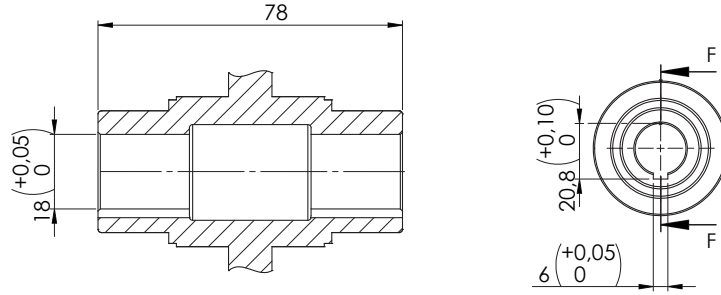
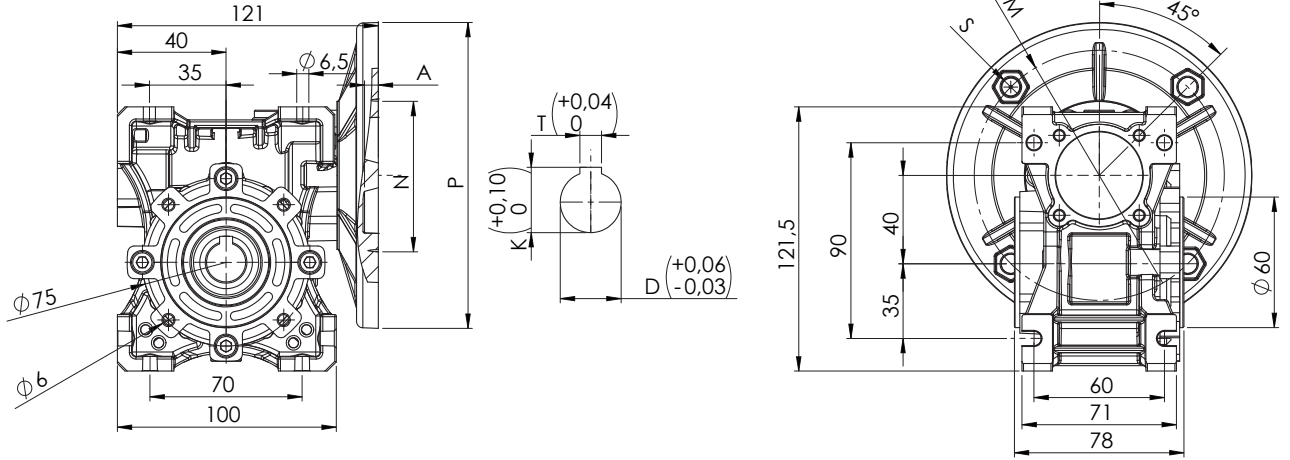
OPSİYONEL / OPTIONAL
Çift Taraflı Çıkış Milli / Double Output Shaft



OPSİYONEL / OPTIONAL
Çıkış Flanşı / Output Flange

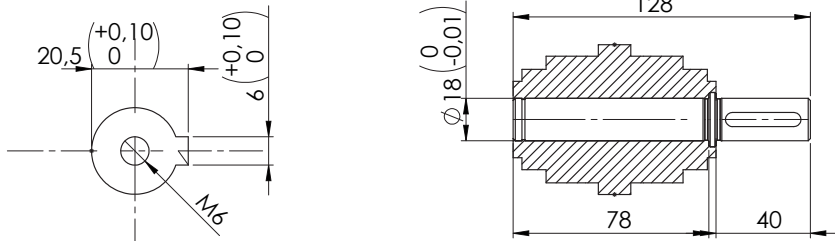
* Çift Giriş Mil opsiyonu tercih edilmesi durumunda ölçüler Pam Yeri Milli ve Kör Tapa Milli opsiyonlarının birlikte kullanılması ile oluşturulmaktadır.

ES - 30	56 - B5	56 - B14	63 - B5	63 - B14
P	120	80	140	90
M	100	65	115	75
N	80	50	95	60
A	3,5	3,5	3,5	3,5
S	7	6	9	6
D	9	9	9	11
T	3	3	3	4
K	10,4	10,4	10,4	12,8

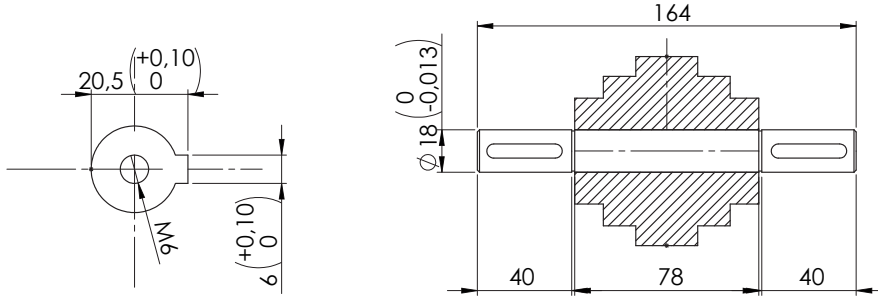


OPSIYONEL / OPTIONAL
Kör Tapa Milli / Back Input Shaft

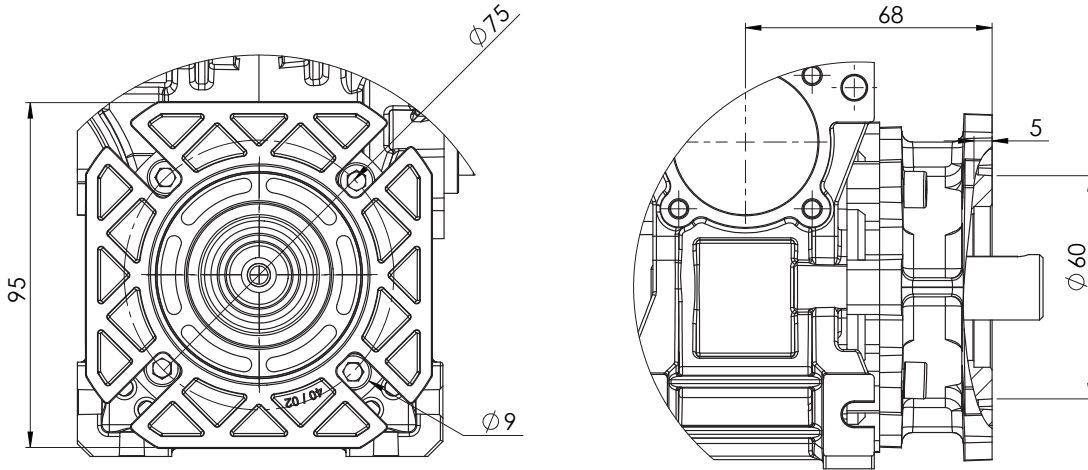
OPSIYONEL / OPTIONAL
Pam Yeri Milli / Front Input Shaft



OPSİYONEL / OPTIONAL
Tek Taraflı Çıkış Millî / Single Output Shaft



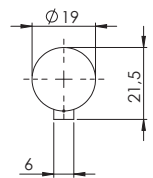
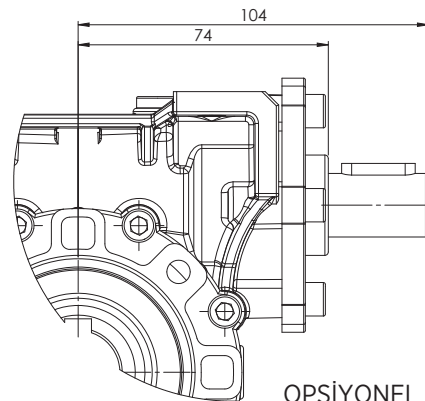
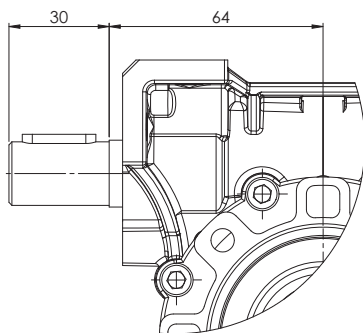
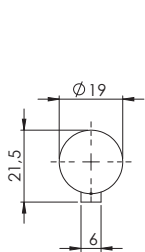
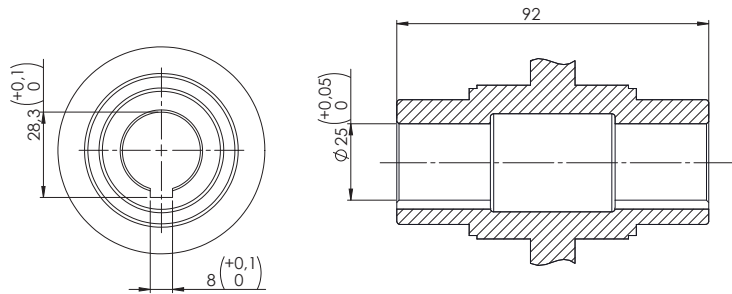
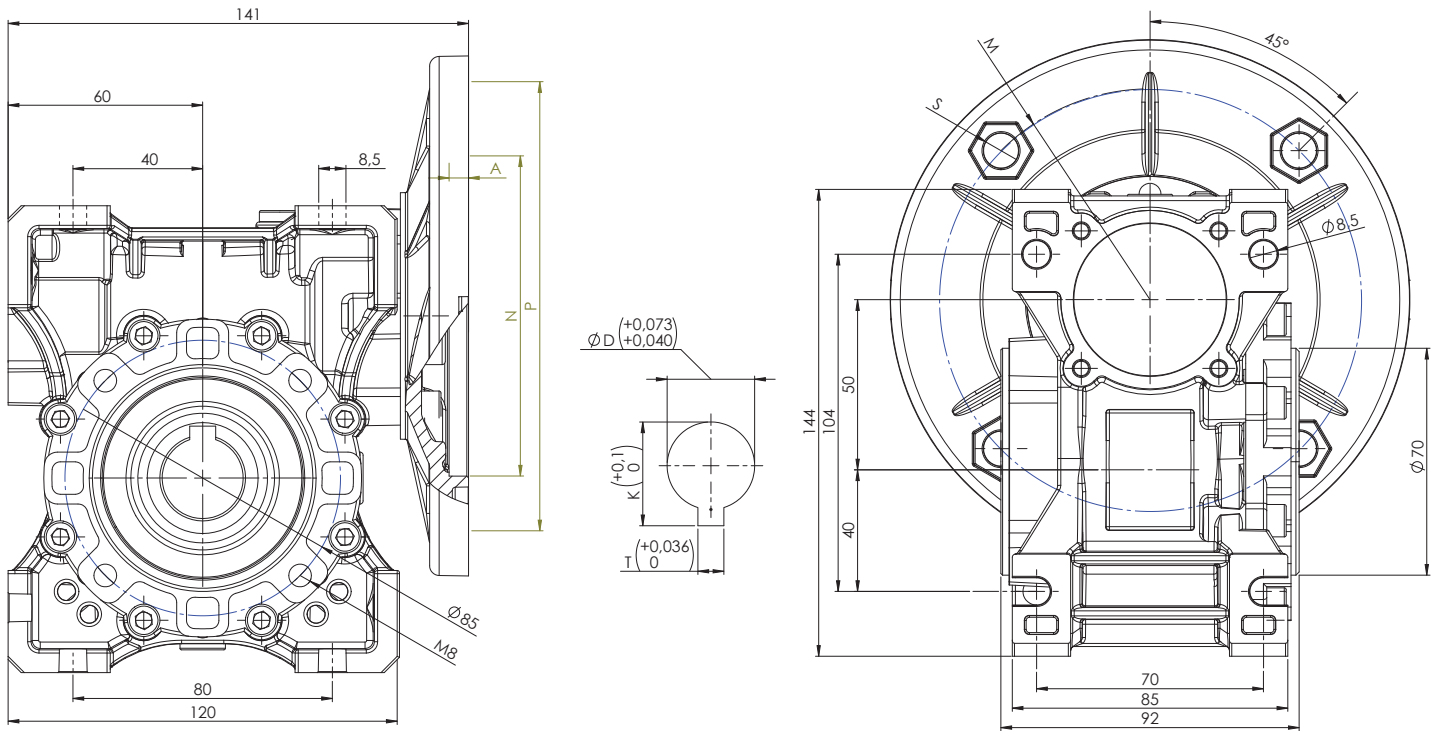
OPSİYONEL / OPTIONAL
Çift Taraflı Çıkış Millî / Double Output Shaft



OPSİYONEL / OPTIONAL
Çıkış Flanşı / Output Flange

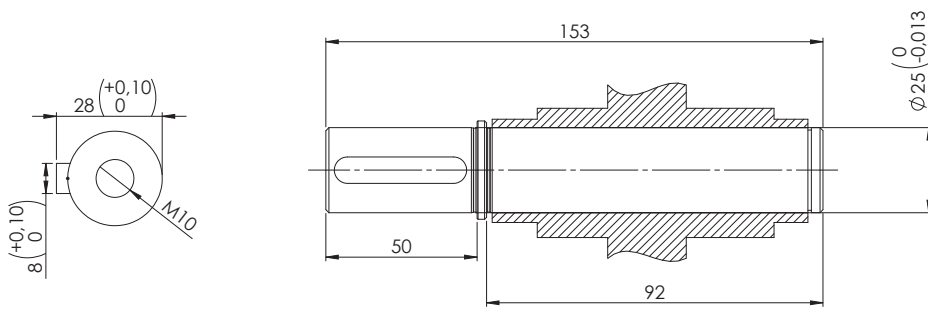
* Çift Giriş Mil opsiyonu tercih edilmesi durumunda ölçüler Pam Yeri Millî ve Kör Tapa Millî opsiyonlarının birlikte kullanılması ile oluşturulmaktadır.

ES - 40	63 - B5	63 - B14	71 - B5	71 - B14
P	140	90	160	105
M	115	75	130	85
N	95	60	110	70
A	4,5	4	6	5
S	8	6,5	9	7
D	11	11	14	14
T	4	4	5	5
K	12,8	12,8	16,3	16,3

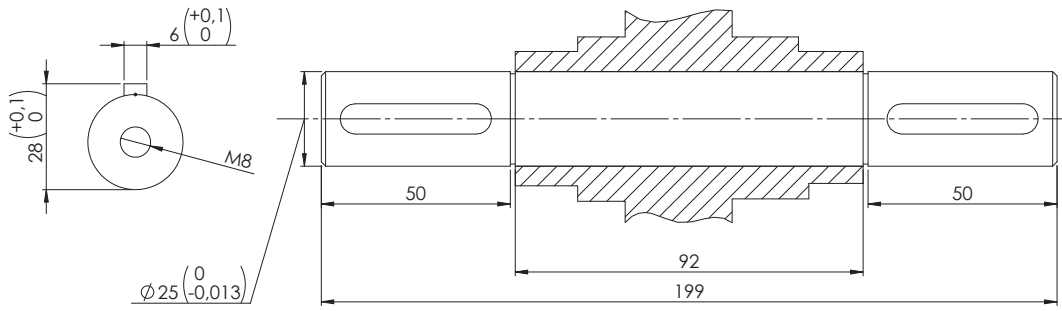


OPSİYONEL / OPTIONAL
Kör Tapa Milli / Back Input Shaft

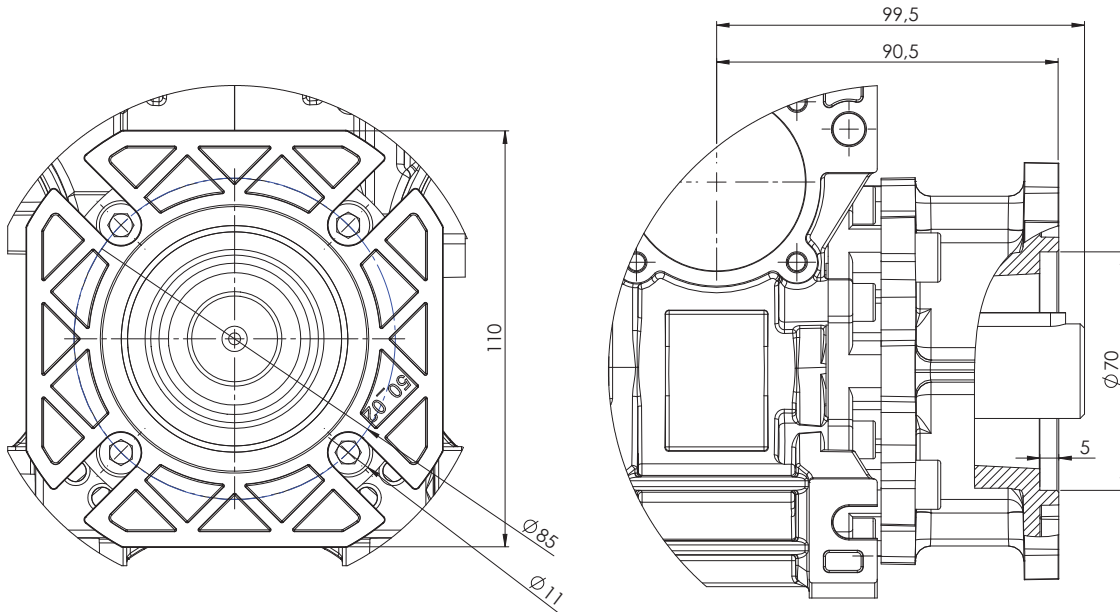
OPSİYONEL / OPTIONAL
Pam Yeri Milli / Front Input Shaft



OPSİYONEL / OPTIONAL
Tek Taraflı Çıkış Millî / Single Output Shaft



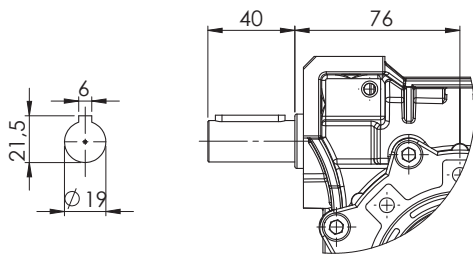
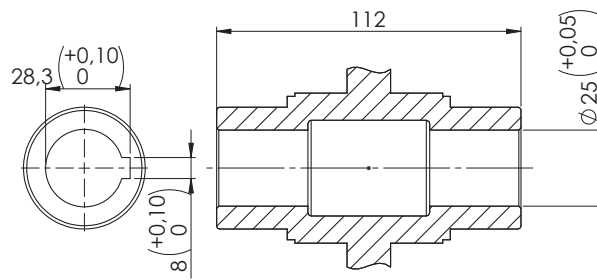
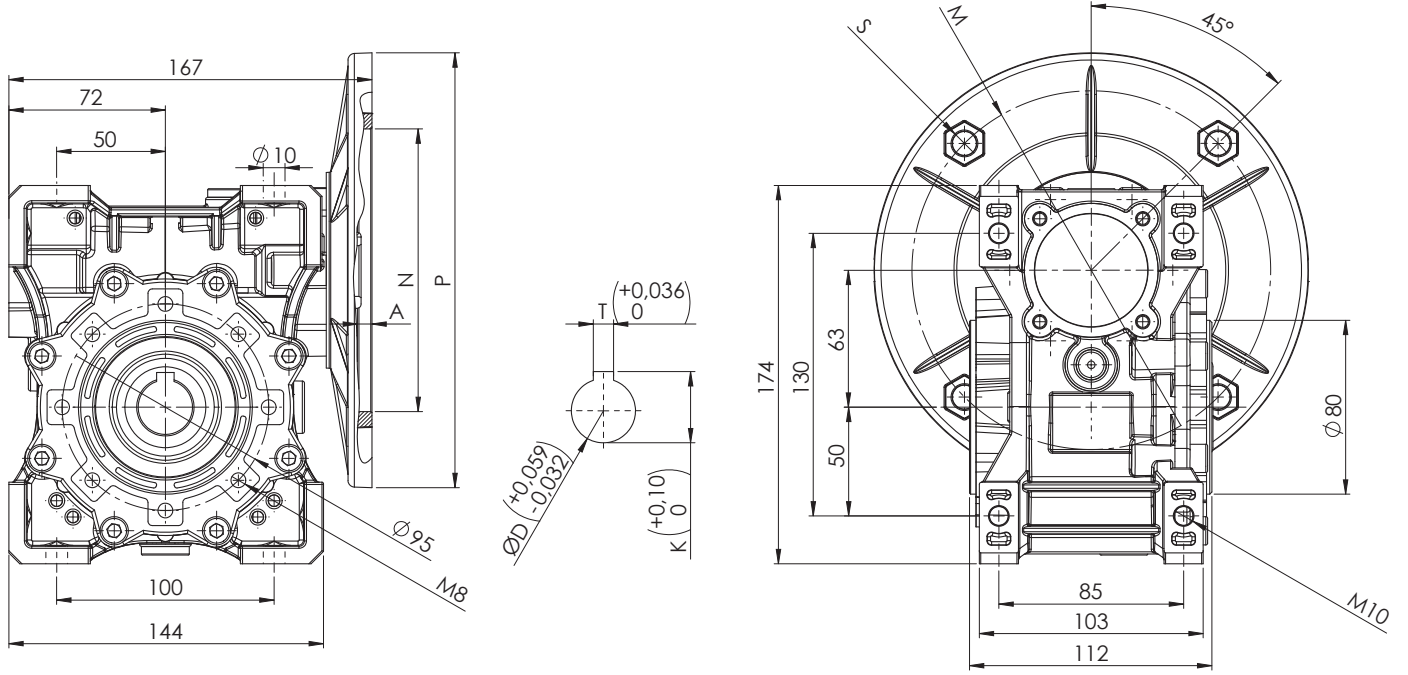
OPSİYONEL / OPTIONAL
Çift Taraflı Çıkış Millî / Double Output Shaft



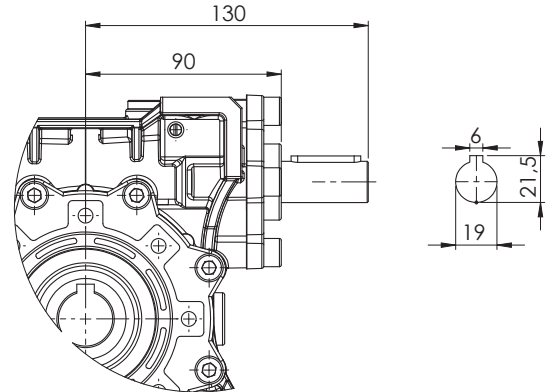
OPSİYONEL / OPTIONAL
Çıkış Flanşı / Output Flange

*Çift Giriş Mil opsiyonu tercih edilmesi durumunda ölçüler Pam Yeri Millî ve Kör Tapa Millî opsiyonlarının birlikte kullanılması ile oluşturulmaktadır.

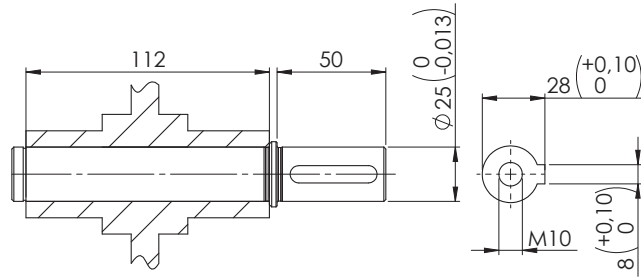
ES-50	63-B5	71-B5	71-B14	80-B5	80-B14
P	140	160	105	200	120
M	115	130	85	165	100
N	95	110	70	130	80
A	5	6	6	6	6
S	11	11	7	11	6,5
D	11	14	14	19	19
T	4	5	5	6	6
K	12,8	16,3	16,3	21,8	21,8



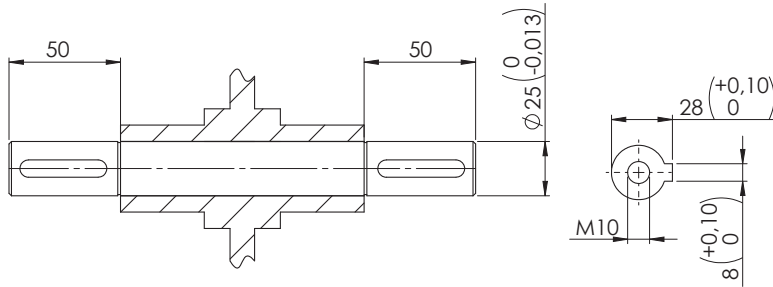
OPSIYONEL / OPTIONAL
Kör Tapa Milli / Back Input Shaft



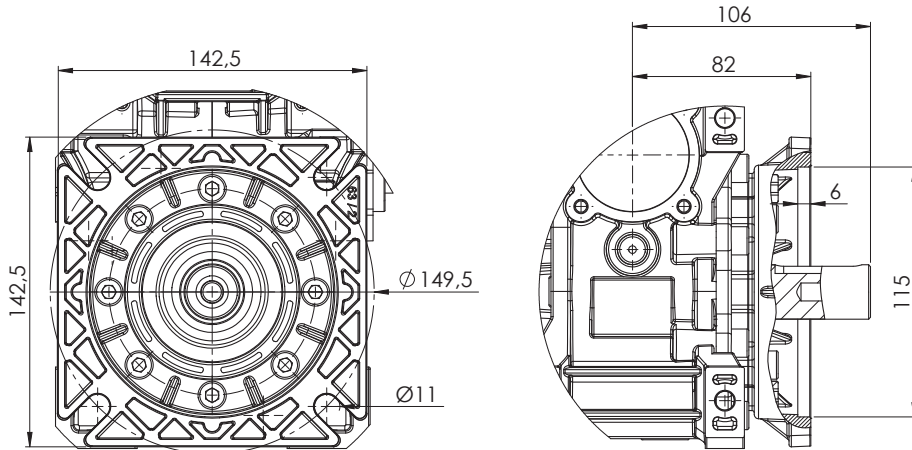
OPSIYONEL / OPTIONAL
Pam Yeri Milli / Front Input Shaft



OPSİYONEL / OPTIONAL
Tek Taraflı Çıkış Milli / Single Output Shaft



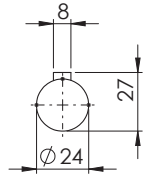
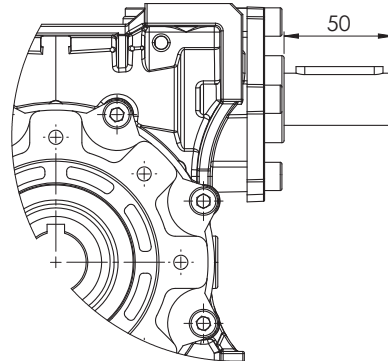
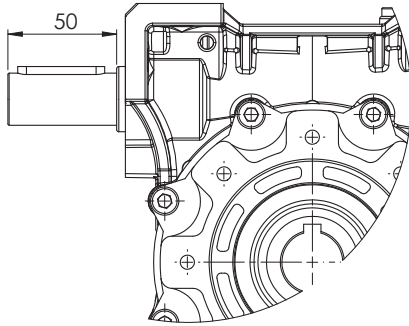
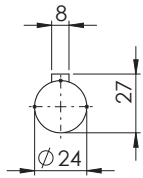
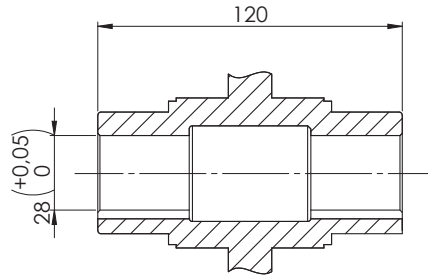
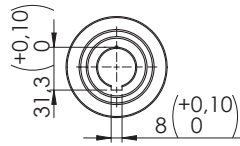
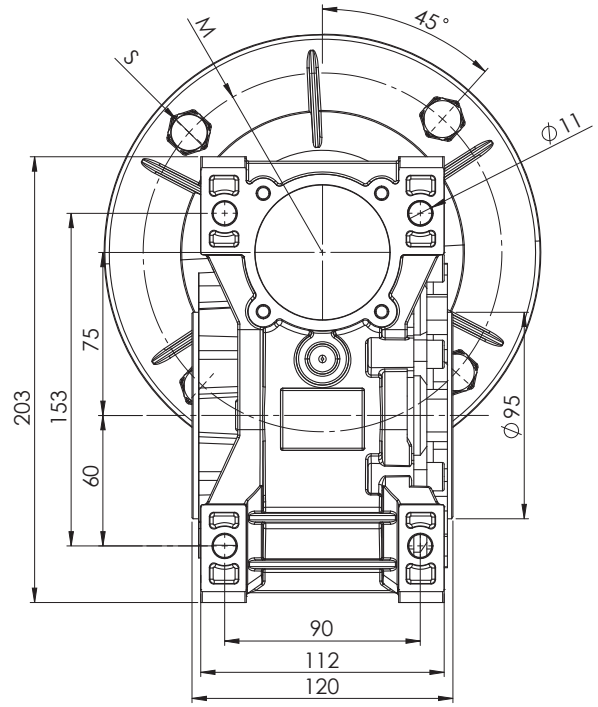
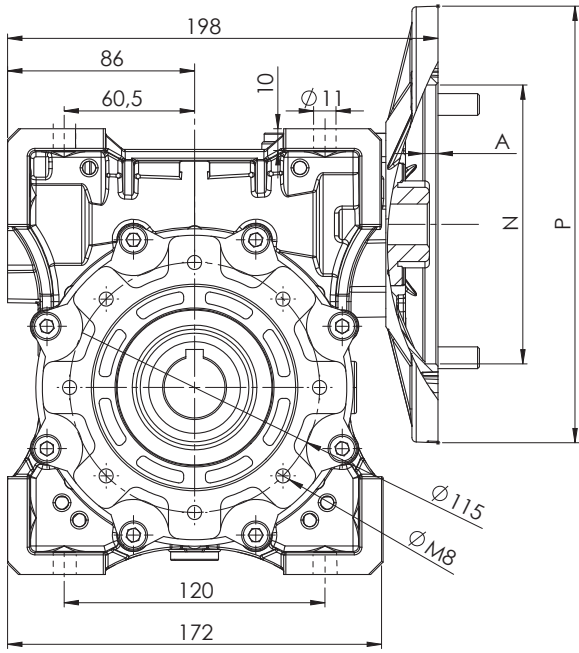
OPSİYONEL / OPTIONAL
Çift Taraflı Çıkış Milli / Double Output Shaft



OPSİYONEL / OPTIONAL
Çıkış Flanşı / Output Flange

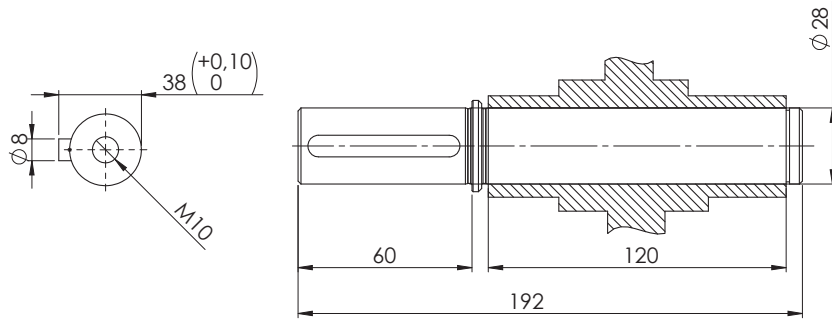
* Çift Giriş Mil opsiyonu tercih edilmesi durumunda ölçüler Pam Yeri Milli ve Kör Tapa Milli opsiyonlarının birlikte kullanılması ile oluşturulmaktadır

ES - 63	80 - B5	80 - B14	90 - B5	90 - B14
P	200	120	200	140
M	165	100	165	115
N	130	80	130	95
A	6,5	5	6,5	5
S	11	6,5	11	8,7
D	19	19	24	24
T	6	8	8	8
K	21,8	27,3	27,3	27,3

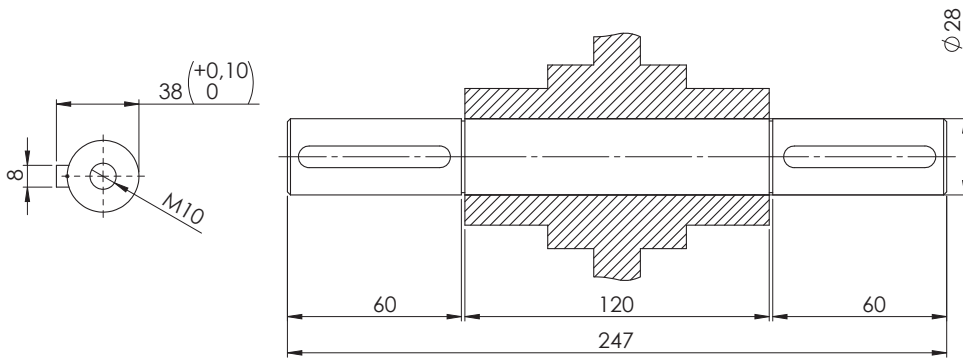


OPSIYONEL / OPTIONAL
Kör Tapa Milli / Back Input Shaft

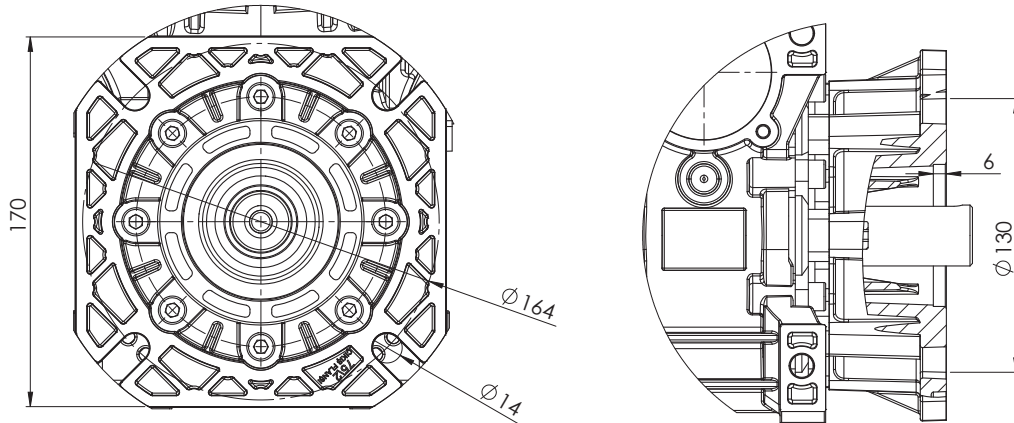
OPSIYONEL / OPTIONAL
Pam Yeri Milli / Front Input Shaft



OPSİYONEL / OPTIONAL
Tek Taraflı Çıkış Millî / Single Output Shaft



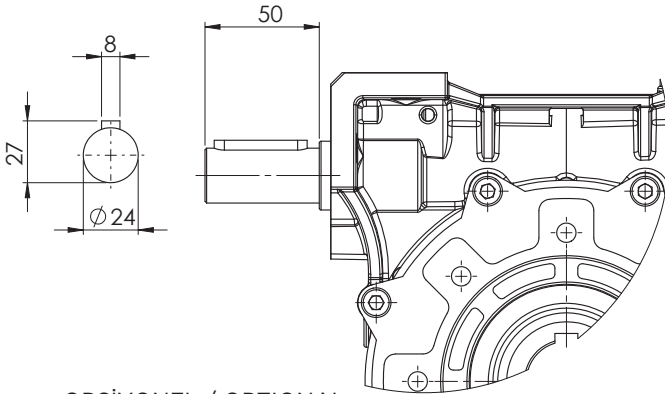
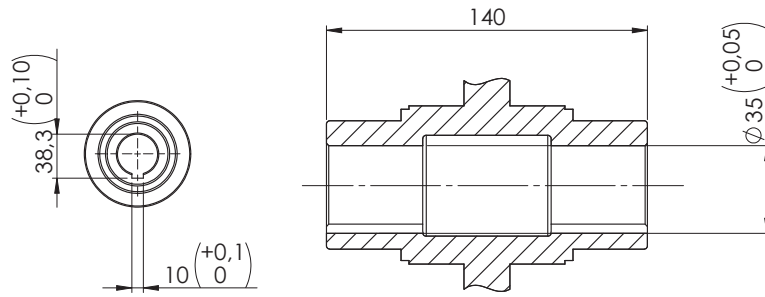
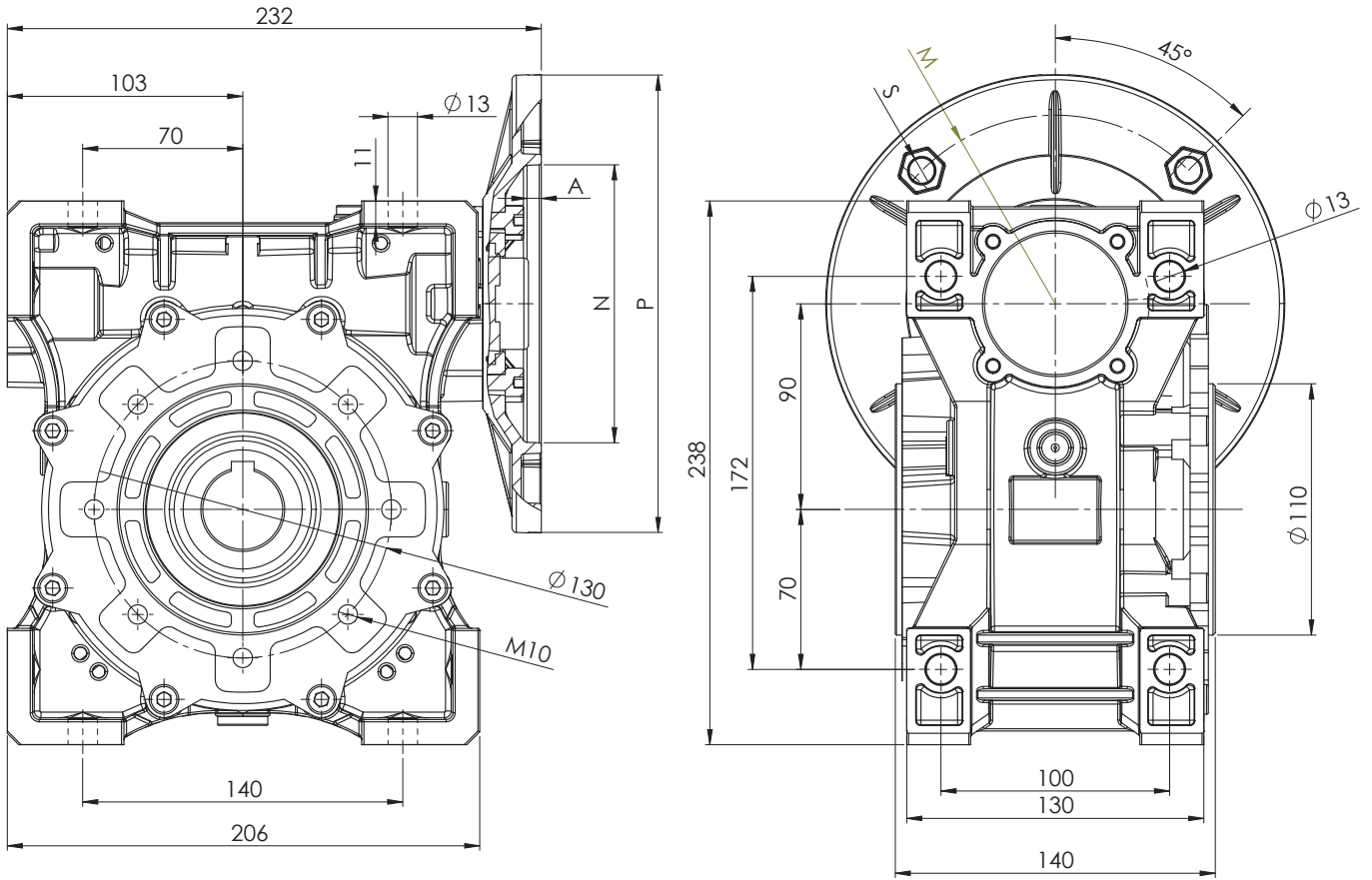
OPSİYONEL / OPTIONAL
Çift Taraflı Çıkış Millî / Double Output Shaft



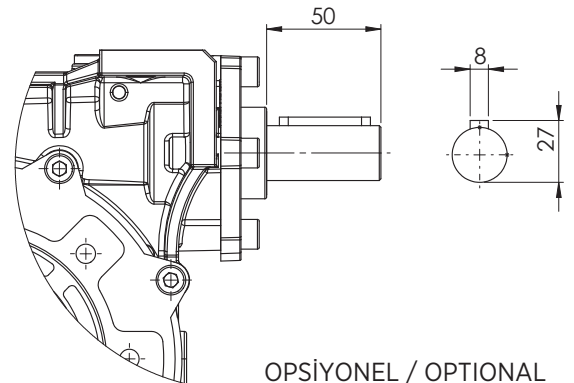
OPSİYONEL / OPTIONAL
Çıkış Flanşı / Output Flange

* Çift Giriş Mil opsiyonu tercih edilmesi durumunda ölçüler Pam Yeri Millî ve Kör Tapa Millî opsiyonlarının birlikte kullanılması ile oluşturulmaktadır.

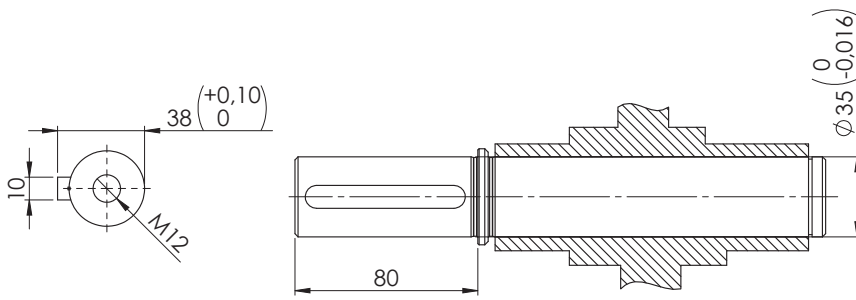
ES-75	80-B5	80-B14	90-B5	90-B14	100-B5	100-B14
P	200	120	200	140	250	160
M	165	100	165	115	215	130
N	130	80	130	95	180	110
A	6	6	6	6	6	8
S	11	6,5	11	8,5	11	8,5
D	19	19	24	24	28	28
T	6	6	8	8	8	8
K	21,8	21,8	27,3	27,3	31,3	31,3



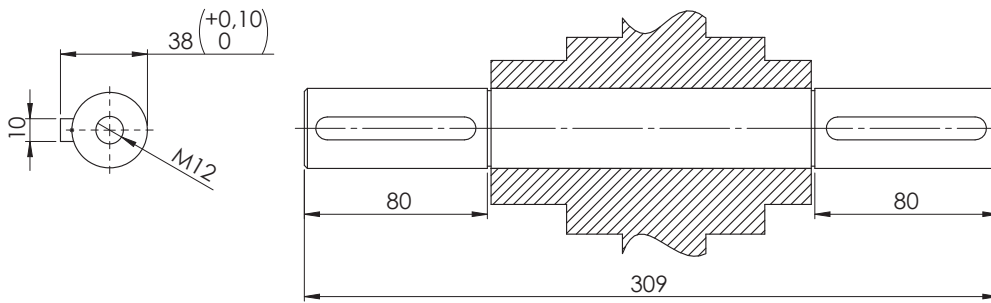
OPSIYONEL / OPTIONAL
Kör Tapa Milli / Back Input Shaft



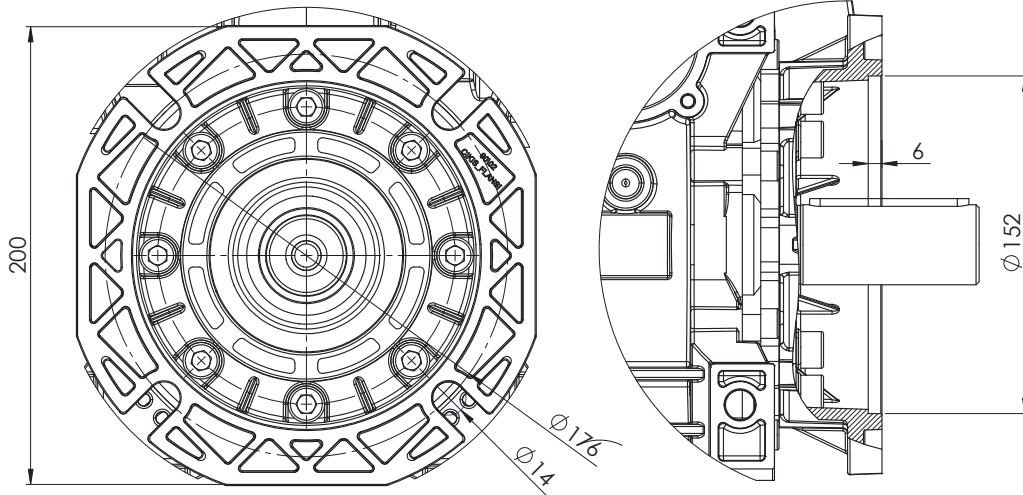
OPSIYONEL / OPTIONAL
Pam Yeri Milli / Front Input Shaft



OPSİYONEL / OPTIONAL
Tek Taraflı Çıkış Milli / Single Output Shaft



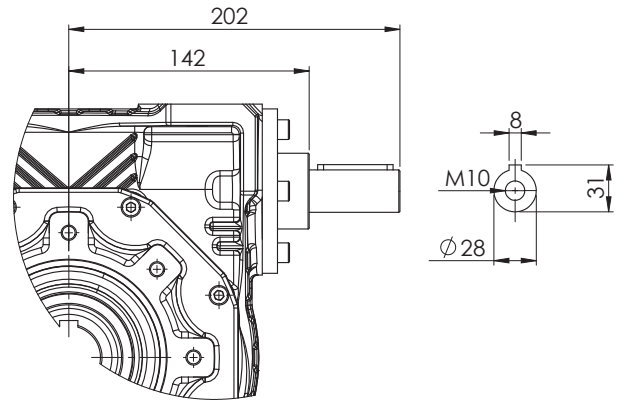
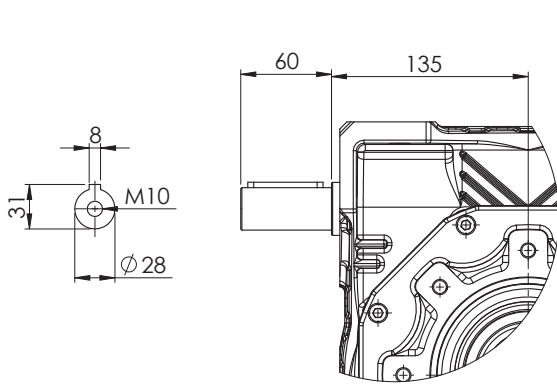
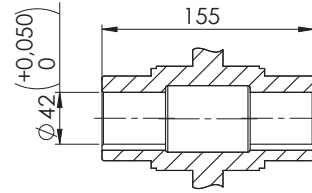
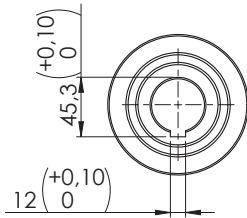
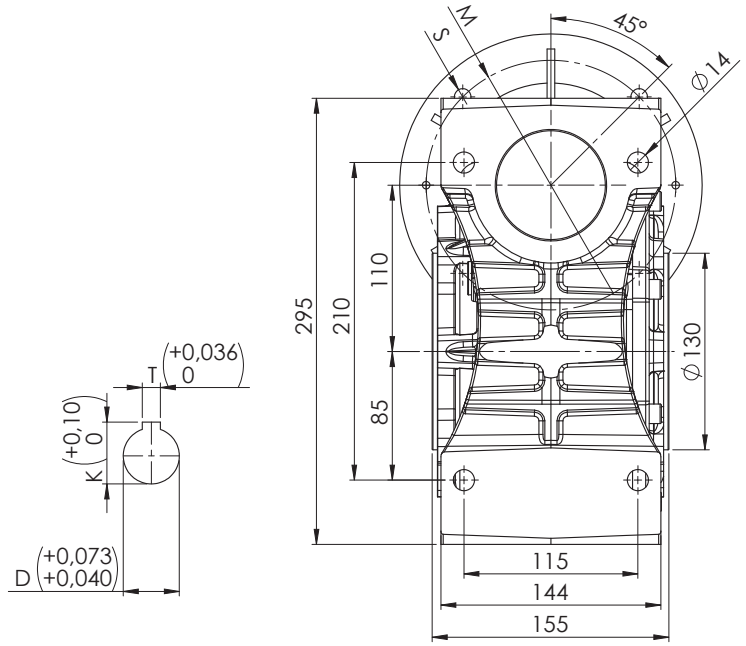
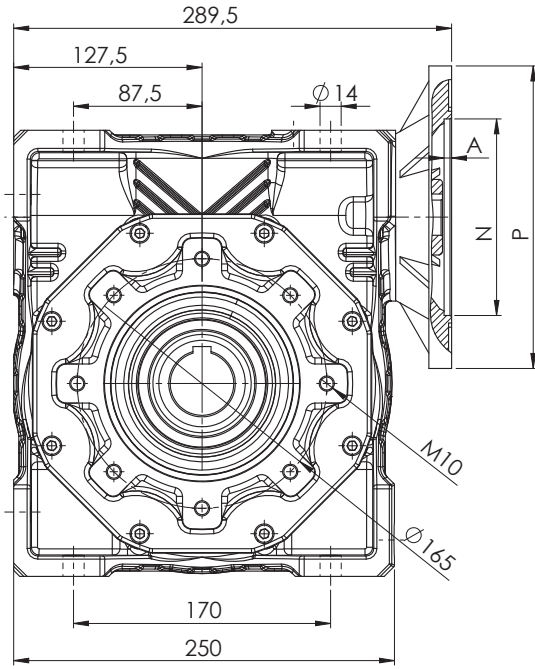
OPSİYONEL / OPTIONAL
Çift Taraflı Çıkış Milli / Double Output Shaft



OPSİYONEL / OPTIONAL
Çıkış Flanşı / Output Flange

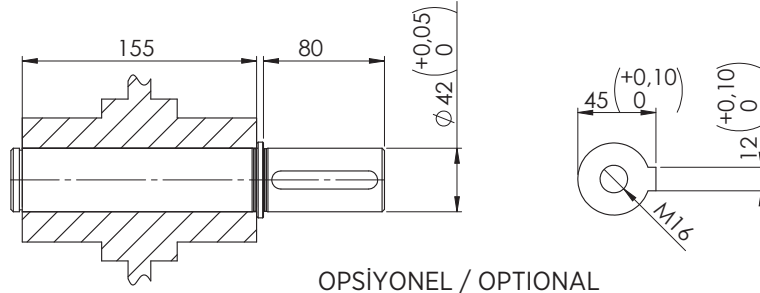
* Çift Giriş Mil opsiyonu tercih edilmesi durumunda ölçüler Pam Yeri Milli ve Kör Tapa Milli opsiyonlarının birlikte kullanılması ile oluşturulmaktadır.

ES-90	80-B5	80-B14	90-B5	90-B14	100-B5	100-B14
P	200	120	200	140	250	160
M	165	100	165	115	215	130
N	130	80	130	95	180	110
A	6	6	6	6	6	8
S	11	6,5	11	8,5	11	8,5
D	19	19	24	24	28	28
T	6	6	8	8	8	8
K	21,8	21,8	27,3	27,3	31,3	31,3

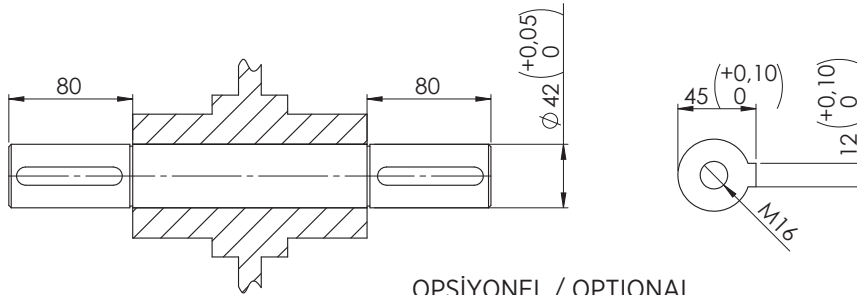


OPSIYONEL / OPTIONAL
Kör Tapa Millî / Back Input Shaft

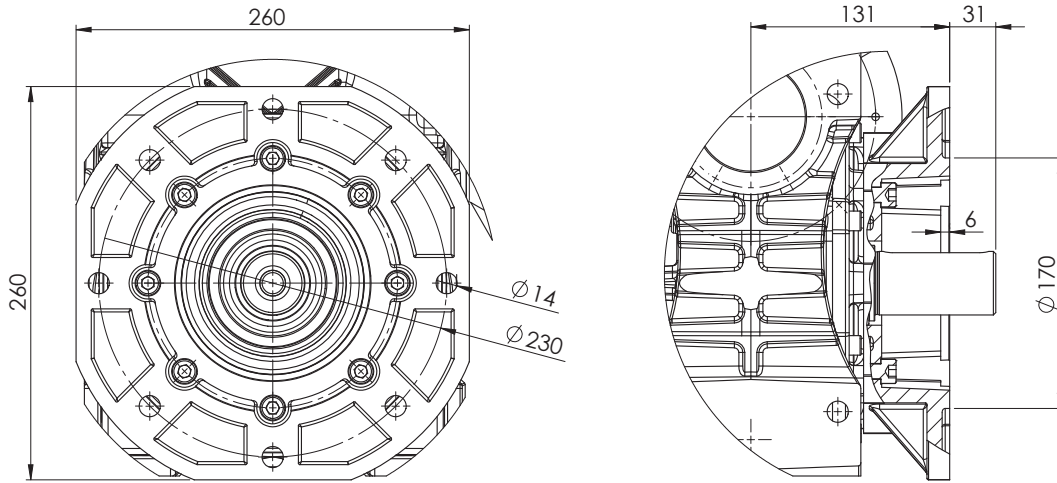
OPSIYONEL / OPTIONAL
Pam Yeri Millî / Front Input Shaft



OPSIYONEL / OPTIONAL
Tek Taraflı Çıkış Millı / Single Output Shaft



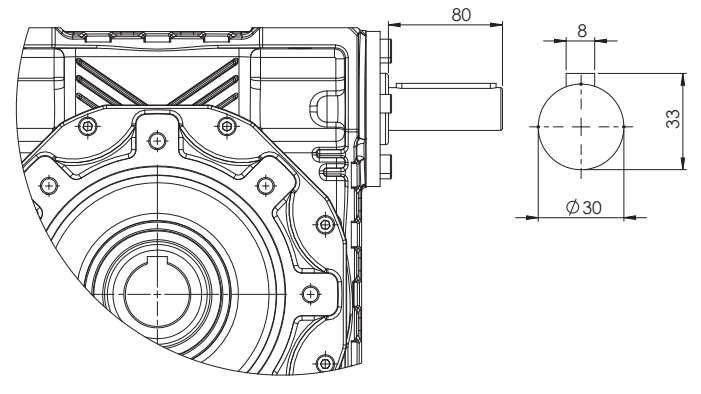
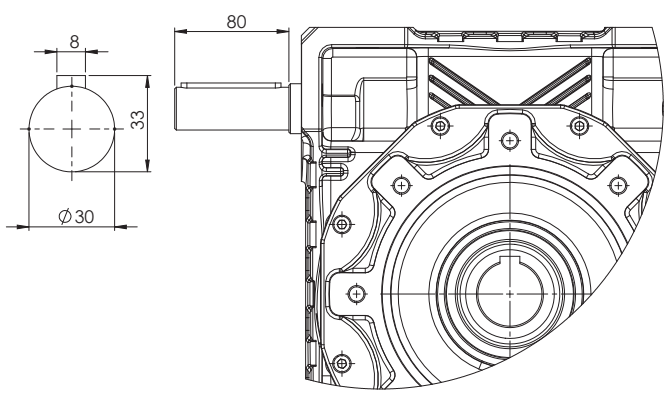
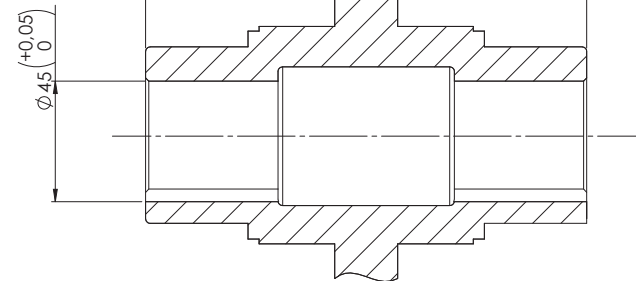
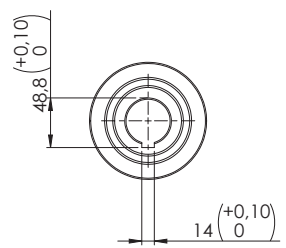
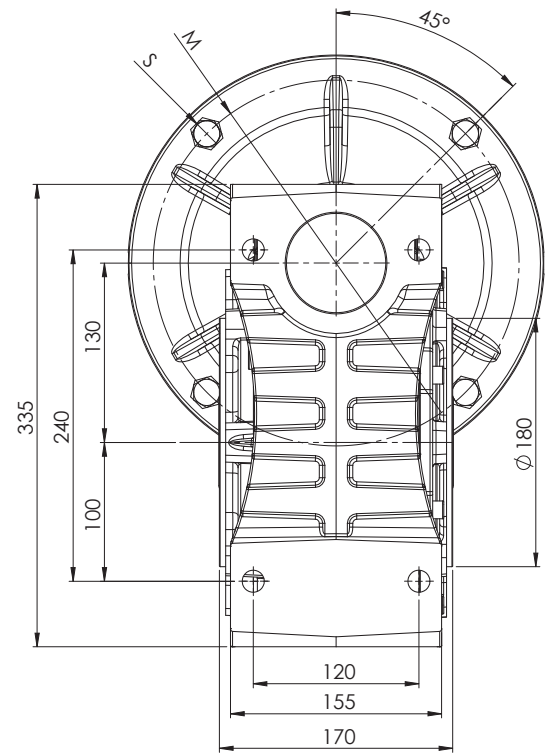
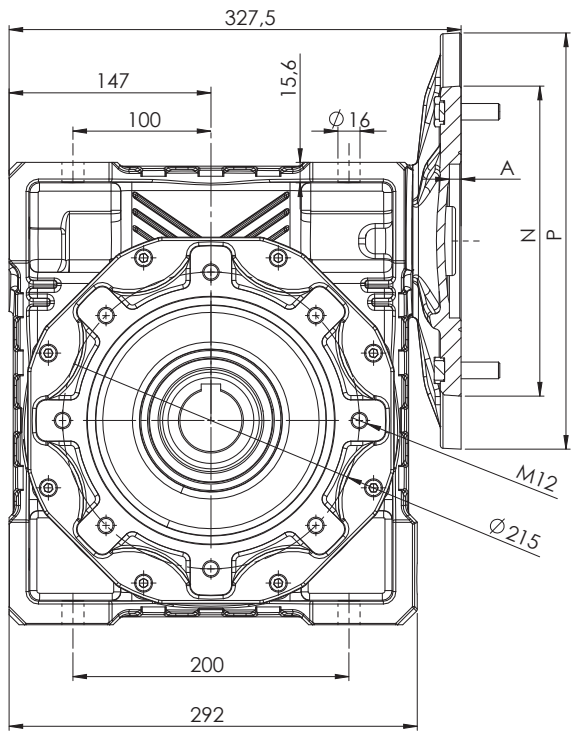
OPSIYONEL / OPTIONAL
Çift Taraflı Çıkış Millı / Double Output Shaft



OPSIYONEL / OPTIONAL
Çıkış Flanşı / Output Flange

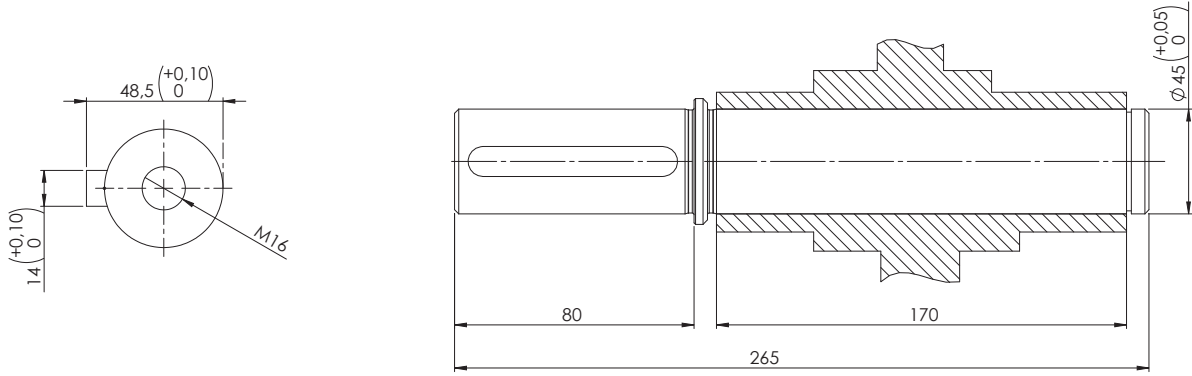
*Çift Giriş Mil opsiyonu tercih edilmesi durumunda ölçüler Pam Yeri Millı ve Kör Tapa Millı opsiyonlarının birlikte kullanılması ile oluşturulmaktadır.

ES - 110	90 - B5	90 - B14	100 - B5	100 - B14
P	200	140	250	160
M	165	115	215	130
N	130	95	180	110
A	6	6	6	6
S	11	8,5	13,5	8,5
D	24	24	28	28
T	8	8	8	8
K	27,3	27,3	31,3	31,3

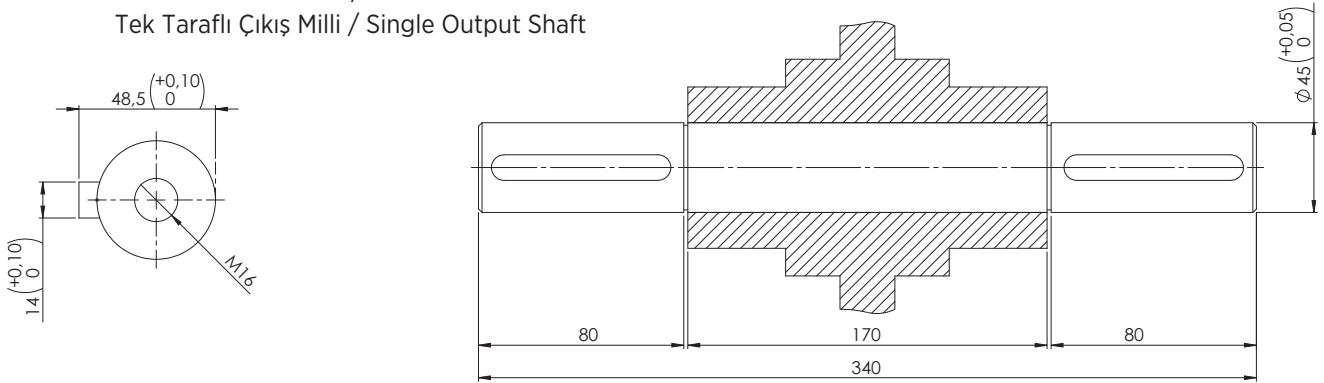


OPSIYONEL / OPTIONAL
Kör Tapa Milli / Back Input Shaft

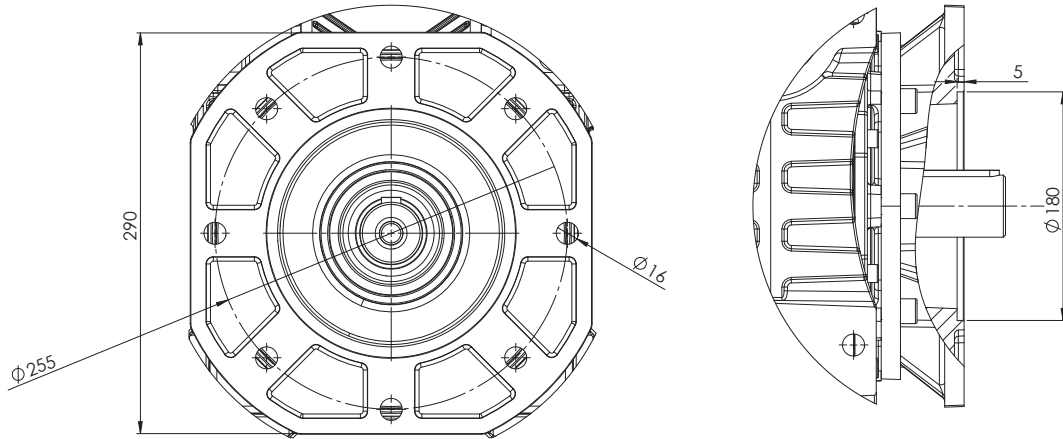
OPSIYONEL / OPTIONAL
Pam Yeri Milli / Front Input Shaft



OPSİYONEL / OPTIONAL
Tek Taraflı Çıkış Millı / Single Output Shaft



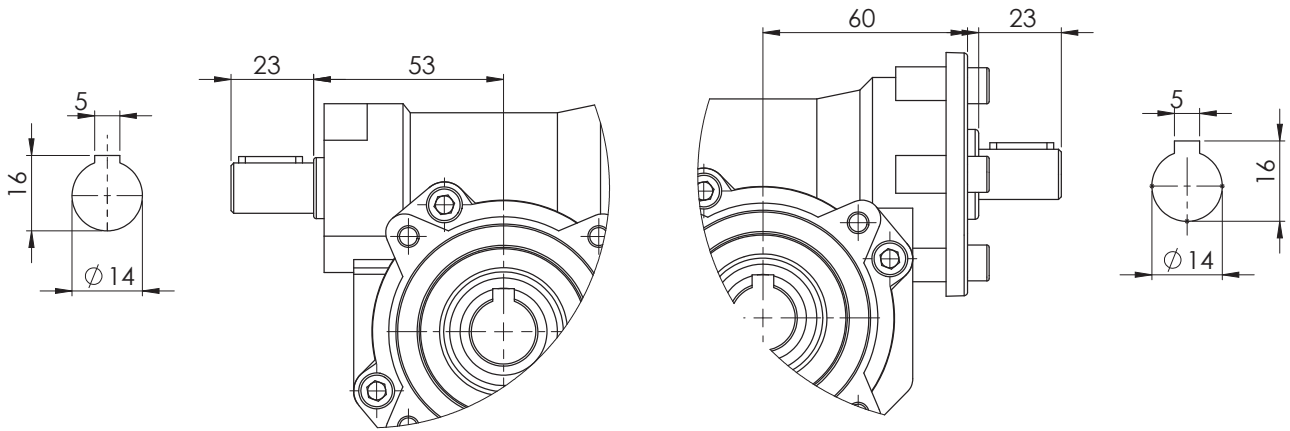
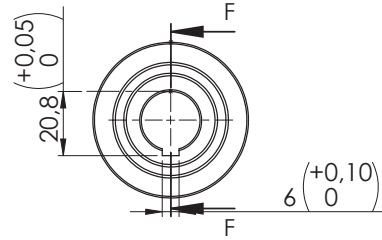
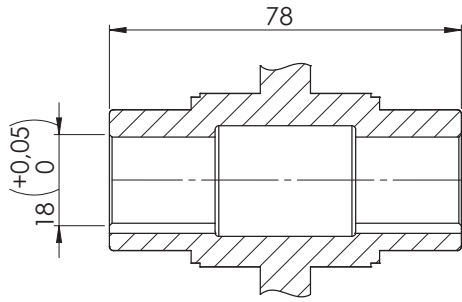
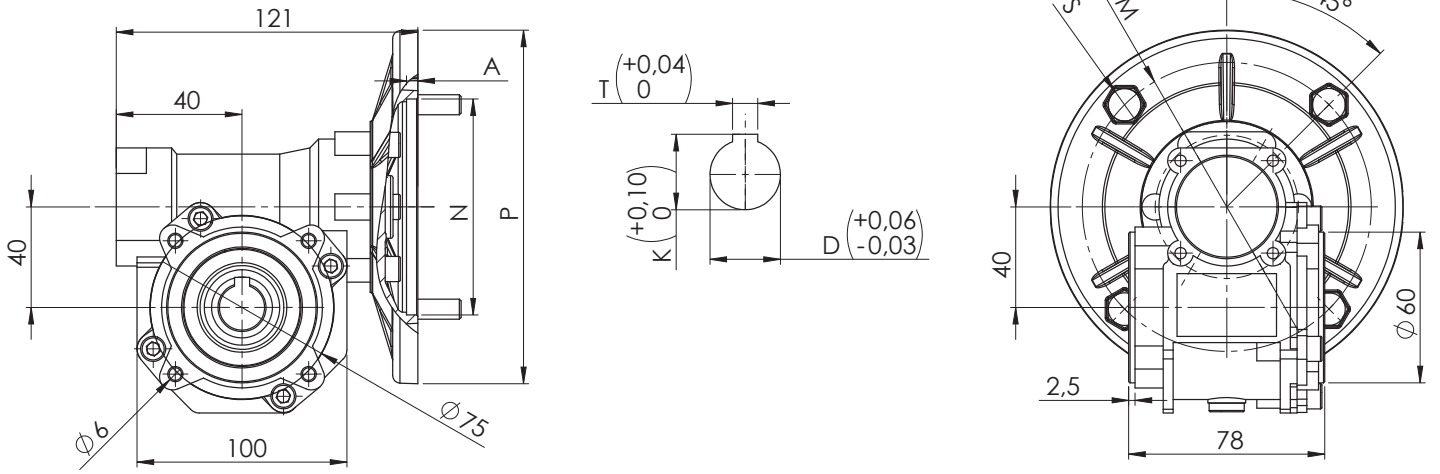
OPSİYONEL / OPTIONAL
Çift Taraflı Çıkış Millı / Double Output Shaft



OPSİYONEL / OPTIONAL
Çıkış Flanşı / Output Flange

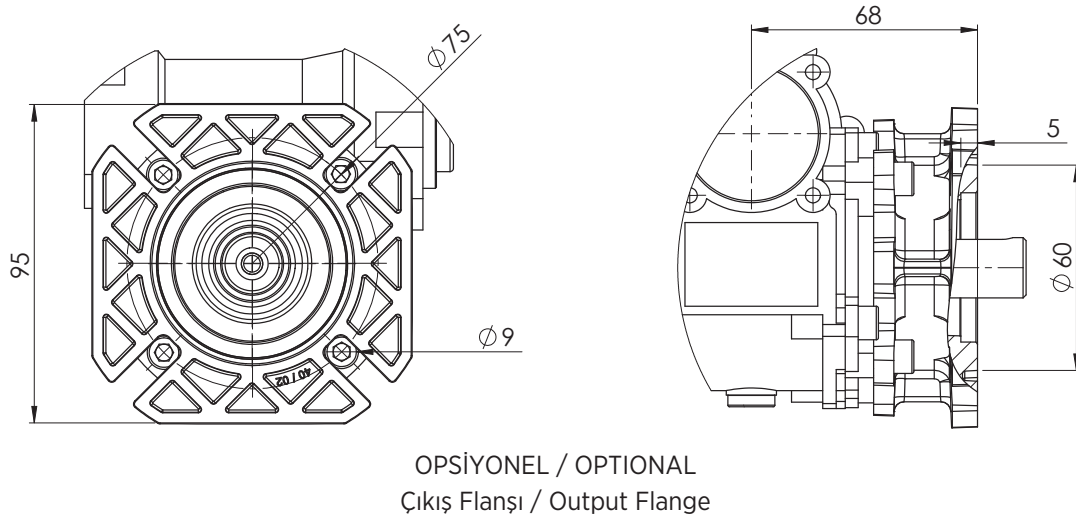
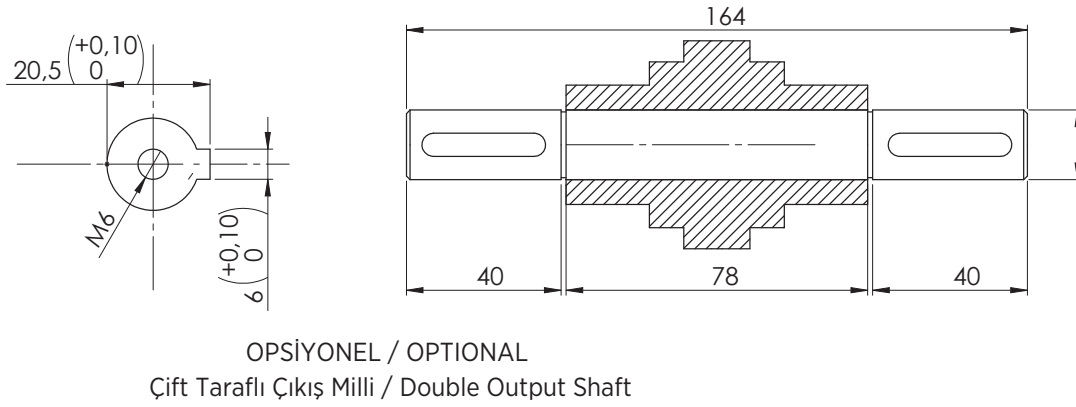
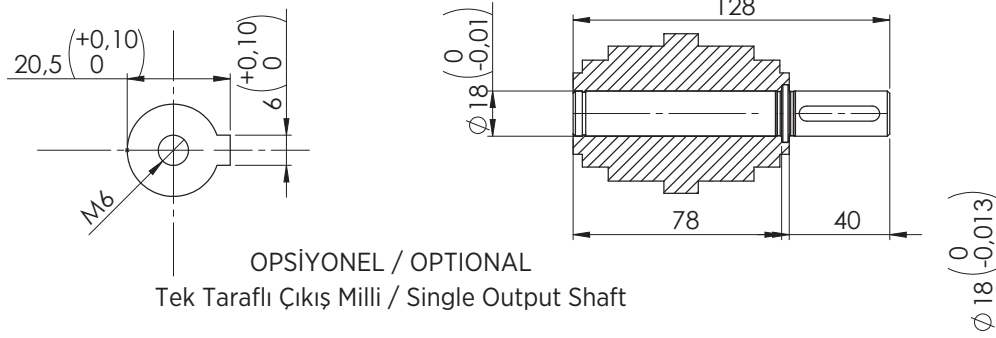
* Çift Giriş Mil opsiyonu tercih edilmesi durumunda ölçüler Pam Yeri Millı ve Kör Tapa Millı opsiyonlarının birlikte kullanılması ile oluşturulmaktadır.

ES - 130	100 - B5	100 - B14	132 - B5	132 - B14
P	250	160	300	200
M	215	130	265	165
N	180	110	230	130
A	6	6	8,5	5
S	13,8	8,5	13,5	11
D	28	28	38	38
T	8	8	16	10
K	31,3	31,3	41,3	41,3



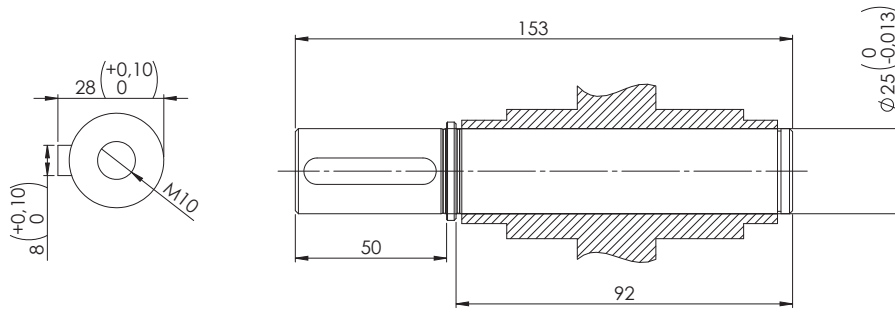
OPSIYONEL / OPTIONAL
Kör Tapa Milli / Back Input Shaft

OPSIYONEL / OPTIONAL
Pam Yeri Milli / Front Input Shaft

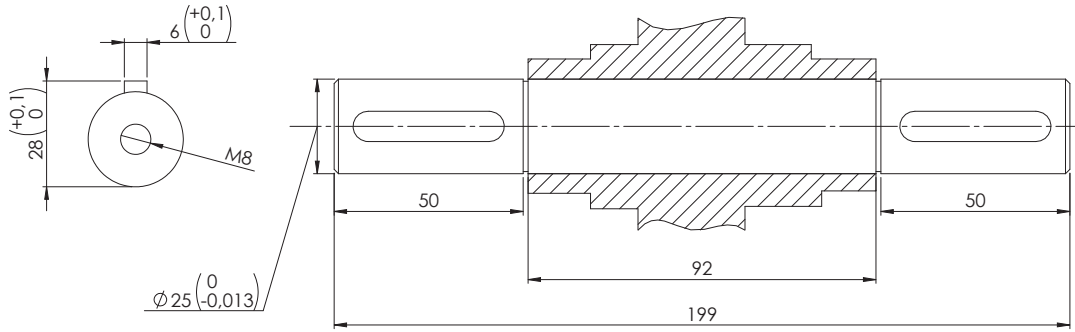


* Çift Giriş Mil opsiyonu tercih edilmesi durumunda ölçüler Pam Yeri Millî ve Kör Tapa Millî opsiyonlarının birlikte kullanılması ile oluşturulmaktadır.

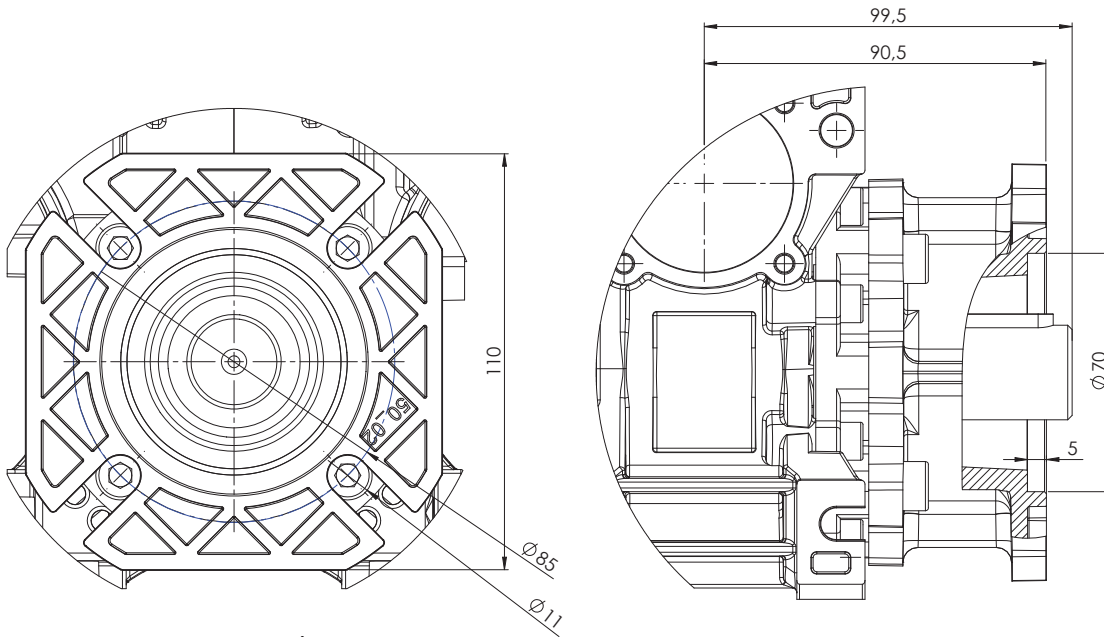
ESW - 40	63 - B5	63 - B14	71 - B5	71 - B14
P	140	90	160	105
M	115	75	130	85
N	95	60	110	70
A	4,5	4	6	5
S	8	6,5	9	7
D	11	11	14	14
T	4	4	5	5
K	12,8	12,8	16,3	16,3



OPSİYONEL / OPTIONAL
Tek Taraflı Çıkış Millî / Single Output Shaft



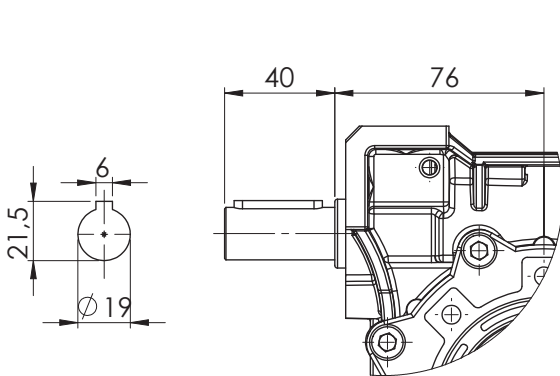
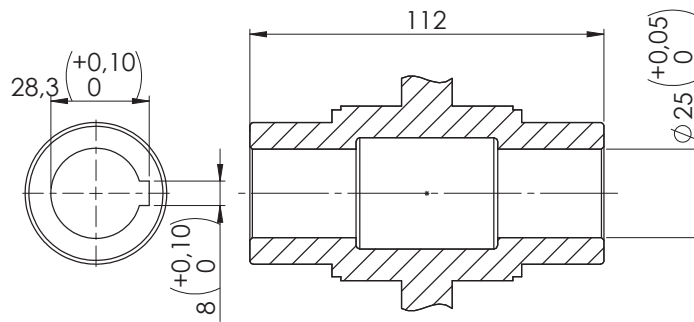
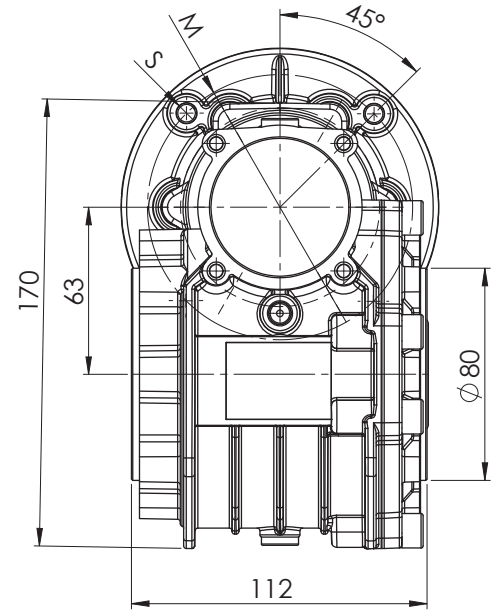
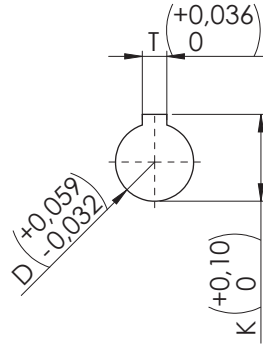
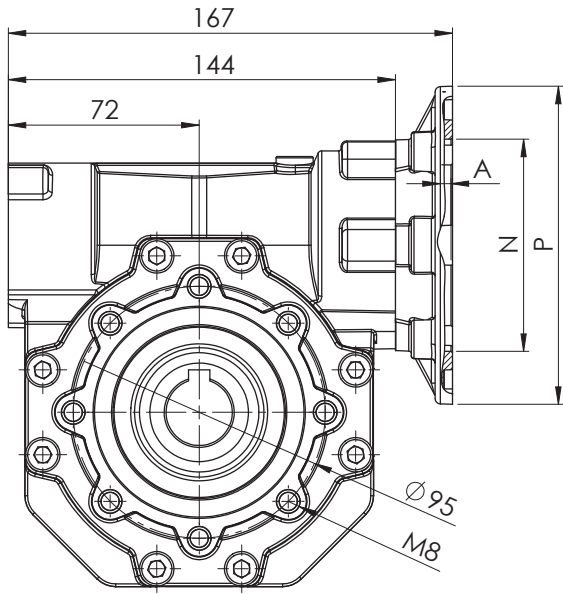
OPSİYONEL / OPTIONAL
Çift Taraflı Çıkış Millî / Double Output Shaft



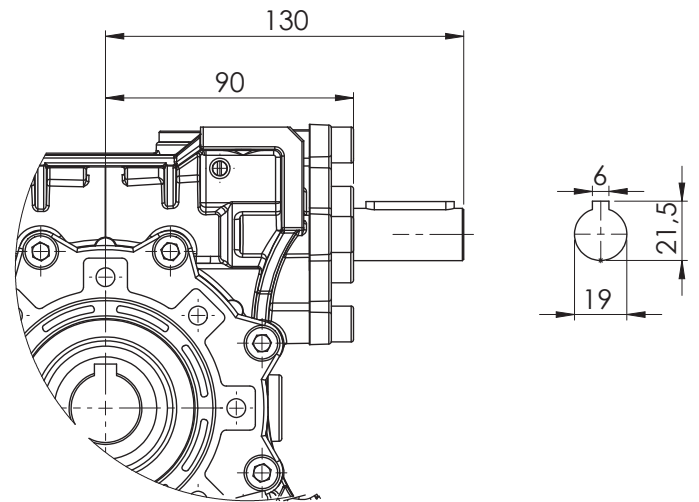
OPSİYONEL / OPTIONAL
Çıkış Flanşî / Output Flange

* Çift Giriş Mil opsiyonu tercih edilmesi durumunda ölçüler Pam Yeri Millî ve Kör Tapa Millî opsiyonlarının birlikte kullanılması ile oluşturulmaktadır.

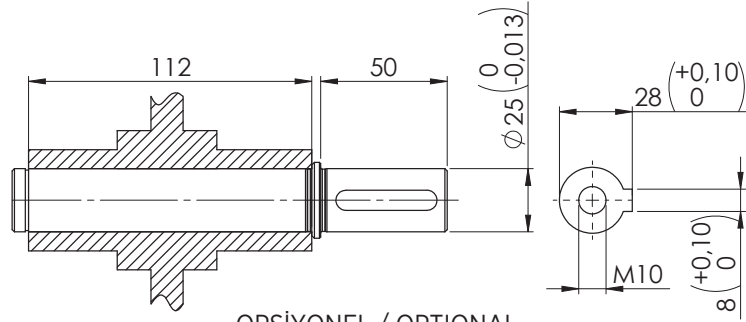
ES-50	63-B5	71-B5	71-B14	80-B5	80-B14
P	140	160	105	200	120
M	115	130	85	165	100
N	95	110	70	130	80
A	5	6	6	6	6
S	11	11	7	11	6,5
D	11	14	14	19	19
T	4	5	5	6	6
K	12,8	16,3	16,3	21,8	21,8



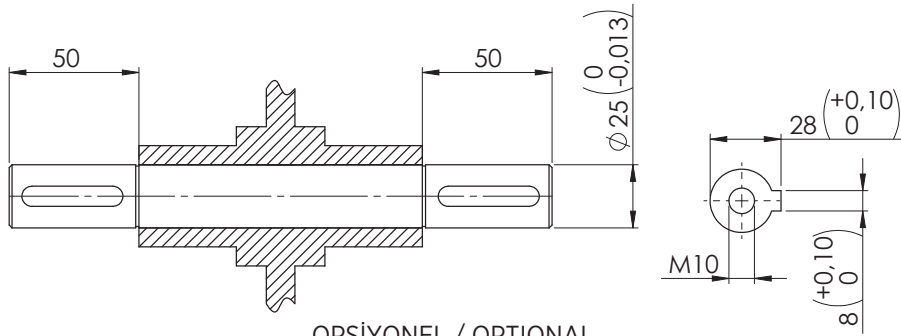
OPSİYONEL / OPTIONAL
Kör Tapa Milli / Back Input Shaft



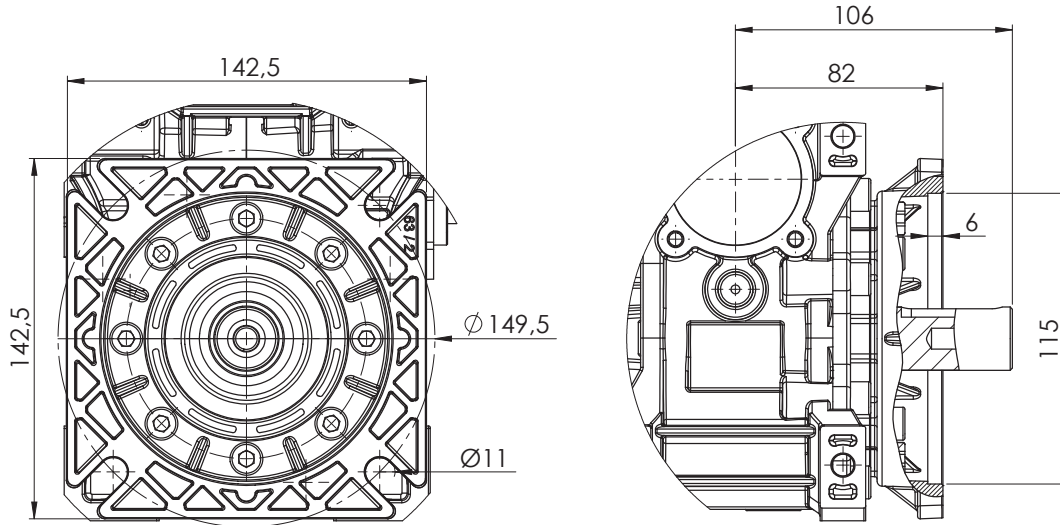
OPSİYONEL / OPTIONAL
Pam Yeri Milli / Front Input Shaft



OPSİYONEL / OPTIONAL
Tek Taraflı Çıkış Millî / Single Output Shaft



OPSİYONEL / OPTIONAL
Çift Taraflı Çıkış Millî / Double Output Shaft



OPSİYONEL / OPTIONAL
Çıkış Flanşî / Output Flange

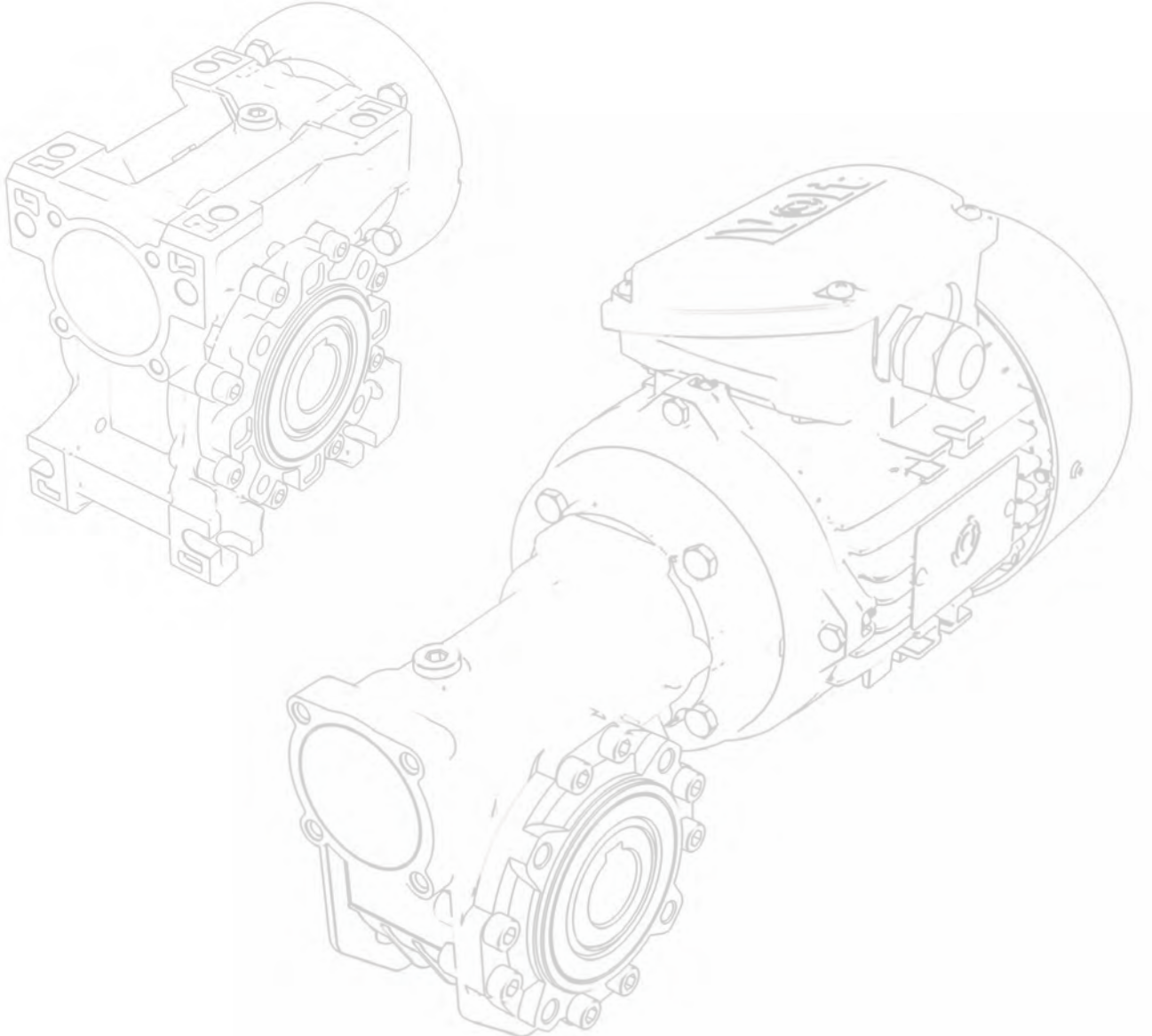
* Çift Giriş Mil opsiyonu tercih edilmesi durumunda ölçüler Pam Yeri Millî ve Kör Tapa Millî opsiyonlarının birlikte kullanılması ile oluşturulmaktadır.

ESW - 63	80 - B5	80 - B14	90 - B5	90 - B14
P	200	120	200	140
M	165	100	165	115
N	130	80	130	95
A	6,5	5	6,5	5
S	11	6,5	11	8,7
D	19	19	24	24
T	6	8	8	8
K	21,8	27,3	27,3	27,3

MOTORLU GÜÇ DEVİR TABLOLARI

0,06 kW						
Çıkış Devri Output Speeds (n2 (r.p.m))	Çıkış Momenti Output Torque (M2 (Nm))	Servis Faktörü Service Factor (fs)	Çevrim Oranı Ratio (i)	Redüktör Tipi Gearbox Type	Motor Tipi Motors Type	Güv. Rad. Yük Per.Over.Loads (Fr(N))
280	2	10,7	5	E 30	56MA4	597
187	3	7,3	7,5	E 30	56MA4	683
140	3	5,6	10	E 30	56MA4	752
112	4	4,8	12,5	E 30	56MA4	832
93	5	4	15	E 30	56MA4	861
70	6	2	20	E 30	56MA4	948
56	7	3,1	25	E 30	56MA4	1021
47	9	1,6	30	E 30	56MA4	1085
40	11	1,8	35	E 30	56MA4	1100
35	10	1,9	40	E 30	56MA4	1194
28	11	1,6	50	E 30	56MA4	1286
23	13	1,3	60	E 30	56MA4	1367
18	15	0,9	80	E 30	56MA4	1504

(*) Servis faktörü değeri 1'in altında olan ürünleri firmamız önermemektedir ve garanti kapsamına dahil edilmemektedir.



0,09 kW						
Çıkış Devri Output Speeds (n2 (r.p.m))	Çıkış Momenti Output Torque (M2 (Nm))	Servis Faktörü Service Factor (fs)	Çevrim Oranı Ratio (i)	Redüktör Tipi Gearbox Type	Motor Tipi Motors Type	Güv. Rad. Yük Per.Over.Loads (Fr(N))
560	1	8,8	5	E 30	56MA2	474
373	2	6,5	7,5	E 30	56MA2	542
280	3	4,9	10	E 30	56MA2	597
224	3	4	12,5	E 30	56MA2	625
187	4	3,4	15	E 30	56MA2	683
140	5	2,5	20	E 30	56MA2	752
112	6	2,8	25	E 30	56MA2	810
93	7	2,3	30	E 30	56MA2	861
80	8	2	35	E 30	56MA2	905
70	8	1,7	40	E 30	56MA2	948
56	10	1,3	50	E 30	56MA2	1021
47	11	1,1	60	E 30	56MA2	1085
35	13	0,8	80	E 30	56MA2	1194
280	3	7,1	5	E 30	56MB4	597
187	4	4,9	7,5	E 30	56MB4	683
140	5	3,7	10	E 30	56MB4	752
112	6	3	12,5	E 30	56MB4	800
93	7	2,6	15	E 30	56MB4	861
70	9	2	20	E 30	56MB4	948
56	11	2,1	25	E 30	56MB4	1021
46,7	12	1,7	30	E 30	56MB4	1085
40	13	1,5	35	E 30	56MB4	1120
35	15	1,3	40	E 30	56MB4	1194
28	17	1	50	E 30	56MB4	1286
23	19	0,8	60	E 30	56MB4	1367
180	4	5,2	5	E 30	63MA6	692
120	6	3,5	7,5	E 30	63MA6	792
90	8	2,7	10	E 30	63MA6	871
72	9,6	2,3	12,5	E 30	63MA6	934
60	11	2	15	E 30	63MA6	997
45	14	1,5	20	E 30	63MA6	1098
36	16	1,5	25	E 30	63MA6	1183
30	18	1,2	30	E 30	63MA6	1257
26	20	1,1	35	E 30	63MA6	1305
23	21	1	40	E 30	63MA6	1383
18	25	0,8	50	E 30	63MA6	1490
45	15	3,3	20	E 40	63MA6	2213
36	17	2,6	25	E 40	63MA6	2276
30	19	2,8	30	E 40	63MA6	2419
26	20	2,4	35	E 40	63MA6	2560
23	24	2,1	40	E 40	63MA6	2662
18	28	1,7	50	E 40	63MA6	2868
15	32	1,3	60	E 40	63MA6	3047
11	37	0,9	80	E 40	63MA6	3354
9	42	0,8	100	E 40	63MA6	3490
15	32	2,4	60	E 50	63MA6	4183

(*) Servis faktörü değeri 1'in altında olan ürünleri firmamız önermemektedir ve garanti kapsamına dahil edilmemektedir.

MOTORLU GÜÇ DEVİR TABLOLARI

0,12 kW						
Çıkış Devri Output Speeds (n2 (r.p.m))	Çıkış Momenti Output Torque (M2 (Nm))	Servis Faktörü Service Factor (fs)	Çevrim Oranı Ratio (i)	Redüktör Tipi Gearbox Type	Motor Tipi Motors Type	Güv. Rad. Yük Per.Over.Loads (Fr(N))
187	5	2,6	15	E 30	56MB2	683
140	6	1,9	20	E 30	56MB2	752
112	8	2,1	25	E 30	56MB2	810
93	9	1,7	30	E 30	56MB2	861
80	10	1,5	35	E 30	56MB2	890
70	11	1,3	40	E 30	56MB2	948
56	13	1	50	E 30	56MB2	1021
47	14	0,8	60	E 30	56MB2	1085
140	7	2,8	10	E 30	63MA4	752
112	8	2,3	12,5	E 30	63MA4	810
93	10	2	15	E 30	63MA4	861
70	12	1,5	20	E 30	63MA4	948
56	14	1,6	25	E 30	63MA4	1021
47	16	1,3	30	E 30	63MA4	1085
35	20	1	40	E 30	63MA4	1194
28	23	0,8	50	E 30	63MA4	1286
120	8	2,6	7,5	E 30	63MB6	797
90	10	2	10	E 30	63MB6	871
72	12	1,7	12,5	E 30	63MB6	945
60	14	1,5	15	E 30	63MB6	997
45	18	1,1	20	E 30	63MB6	1098
36	21	1,2	25	E 30	63MB6	1183
30	24	0,9	30	E 30	63MB6	1257
26	26	0,8	35	E 30	63MB6	1298
23	29	0,7	40	E 30	63MB6	1383
70	13	3,3	20	E 40	63MA4	1824
56	16	2,5	25	E 40	63MA4	1964
47	17	2,8	30	E 40	63MA4	2087
40	19	2,5	35	E 40	63MA4	2130
35	22	2,1	40	E 40	63MA4	2298
28	26	1,6	50	E 40	63MA4	2475
23	29	1,3	60	E 40	63MA4	2630
18	35	1	80	E 40	63MA4	2895
14	39	0,7	100	E 40	63MA4	3118
60	15	3,3	15	E 40	63MB6	1920
45	19	2,5	20	E 40	63MB6	2113
36	23	1,9	25	E 40	63MB6	2276
30	26	2,1	30	E 40	63MB6	2419
26	28	1,8	35	E 40	63MB6	2540
23	32	1,6	40	E 40	63MB6	2662
18	37	1,2	50	E 40	63MB6	2868
15	42	1	60	E 40	63MB6	3047
11	50	0,7	80	E 40	63MB6	3354
23	29	2,4	60	E 50	63MA4	3610
15	43	1,8	60	E 50	63MB6	4183

(*) Servis faktörü değeri 1'in altında olan ürünleri firmamız önermemektedir ve garanti kapsamına dahil edilmemektedir.

0,18 kW						
Çıkış Devri Output Speeds (n2 (r.p.m))	Çıkış Momenti Output Torque (M2 (Nm))	Servis Faktörü Service Factor (fs)	Çevrim Oranı Ratio (i)	Redüktör Tipi Gearbox Type	Motor Tipi Motors Type	Güv. Rad. Yük Per.Over.Loads (Fr(N))
373	4	3,2	7,5	E 30	63MA2	542
280	5	2,5	10	E 30	63MA2	597
211	6	2,2	12,5	E 30	63MA2	630
187	8	1,7	15	E 30	63MA2	683
140	10	1,2	20	E 30	63MA2	752
112	12	1,4	25	E 30	63MA2	810
93	13	1,1	30	E 30	63MA2	861
80	14	1	35	E 30	63MA2	886
70	16	0,9	40	E 30	63MA2	948
187	8	2,4	7,5	E 30	63MB4	683
140	10	1,9	10	E 30	63MB4	752
112	12	1,5	12,5	E 30	63MB4	796
93	14	1,3	15	E 30	63MB4	861
70	18	1	20	E 30	63MB4	948
56	21	1	25	E 30	63MB4	1021
47	24	0,9	30	E 30	63MB4	1085
140	10	2,8	20	E 40	63MA2	1447
112	12	2,3	25	E 40	63MA2	1559
93	14	2,4	30	E 40	63MA2	1657
80	16	2,1	35	E 40	63MA2	1743
70	18	1,7	40	E 40	63MA2	1824
56	21	1,4	50	E 40	63MA2	1964
47	24	1,2	60	E 40	63MA2	2087
35	29	0,8	80	E 40	63MA2	2298
93	15	2,9	15	E 40	63MB4	1657
70	19	2,2	20	E 40	63MB4	1824
56	23	1,7	25	E 40	63MB4	1964
47	26	1,8	30	E 40	63MB4	2087
40	29	1,6	35	E 40	63MB4	2164
35	32	1,4	40	E 40	63MB4	2298
28	39	1,1	50	E 40	63MB4	2475
23	43	0,9	60	E 40	63MB4	2630
90	16	3	10	E 40	71MA6	1677
72	18	2,6	12,5	E 40	71MA6	1835
60	23	2,2	15	E 40	71MA6	1920
45	29	1,7	20	E 40	71MA6	2113
36	35	1,3	25	E 40	71MA6	2276
30	38	1,4	30	E 40	71MA6	2419
26	43	1,2	35	E 40	71MA6	2567
23	48	1	40	E 40	71MA6	2662
47	25	2	60	E 50	63MA2	2865
23	44	1,6	60	E 50	63MB4	3610
45	29	2,8	20	E 50	71MA6	2900
36	35	2,1	25	E 50	71MA6	3124
30	40	2,4	30	E 50	71MA6	3320
26	44	2,1	35	E 50	71MA6	3450
23	49	1,8	40	E 50	71MA6	3654
18	57	1,4	50	E 50	71MA6	3936
15	64	1,2	60	E 50	71MA6	4183
11	76	0,9	80	E 50	71MA6	4604
23	50	3,4	40	E 63	71MA6	4776
18	59	2,7	50	E 63	71MA6	5145
15	68	2,3	60	E 63	71MA6	5467
11	81	1,7	80	E 63	71MA6	6018

(*) Servis faktörü değeri 1'in altında olan ürünleri firmamız önermemektedir ve garanti kapsamına dahil edilmemektedir.

MOTORLU GÜÇ DEVİR TABLOLARI

0,25 kW						
Çıkış Devri Output Speeds (n2 (r.p.m))	Çıkış Momenti Output Torque (M2 (Nm))	Servis Faktörü Service Factor (fs)	Çevrim Oranı Ratio (i)	Redüktör Tipi Gearbox Type	Motor Tipi Motors Type	Güv. Rad. Yük Per.Over.Loads (Fr(N))
560	4	3,2	5	E 30	63MB2	474
373	6	2,3	7,5	E 30	63MB2	542
280	7	1,8	10	E 30	63MB2	597
224	8	1,4	12,5	E 30	63MB2	635
187	10	1,2	15	E 30	63MB2	683
140	13	0,9	20	E 30	63MB2	752
112	16	1	25	E 30	63MB2	810
93	18	0,8	30	E 30	63MB2	861
280	7	2,6	5	E 30	63MC4	597
187	11	1,7	7,5	E 30	63MC4	683
140	14	1,3	10	E 30	63MC4	752
112	16	1,2	12,5	E 30	63MC4	796
93	20	1	15	E 30	63MC4	861
70	25	0,7	20	E 30	63MC4	948
56	29	0,7	25	E 30	63MC4	1021
187	11	2,9	15	E 40	63MB2	1315
140	14	2	20	E 40	63MB2	1447
112	17	1,6	25	E 40	63MB2	1559
93	20	1,7	30	E 40	63MB2	1657
80	22	1,5	35	E 40	63MB2	1738
70	25	1,2	40	E 40	63MB2	1824
56	29	1	50	E 40	63MB2	1964
47	34	0,8	60	E 40	63MB2	2087
28	54	0,8	50	E 40	63MC4	2475
140	15	3	10	E 40	71MA4	1447
112	17	2,5	12,5	E 40	71MA4	1583
93	21	2,1	15	E 40	71MA4	1657
70	27	1,6	20	E 40	71MA4	1824
56	32	1,2	25	E 40	71MA4	1964
47	36	1,3	30	E 40	71MA4	2087
40	39	1,2	35	E 40	71MA4	2175
35	45	1	40	E 40	71MA4	2298
120	17	2,7	7,5	E 40	71MB6	1524
90	22	2,2	10	E 40	71MB6	1677
72	28	1,9	12,5	E 40	71MB6	1853
60	31	1,6	15	E 40	71MB6	1920
45	40	1,2	20	E 40	71MB6	2113
36	48	0,9	25	E 40	71MB6	2276
30	53	1	30	E 40	71MB6	2419
26	59	0,9	35	E 40	71MB6	2576
23	67	0,7	40	E 40	71MB6	2662
47	34	1,5	60	E 50	63MB2	2865
35	46	1,8	40	E 50	71MA4	3153
28	55	1,4	50	E 50	71MA4	3397
23	61	1,2	60	E 50	71MA4	3610
18	74	0,9	80	E 50	71MA4	3973
70	27	2,9	20	E 50	71MA4	2503
56	33	2,2	25	E 50	71MA4	2696
47	37	2,4	30	E 50	71MA4	2865
60	32	2,9	15	E 50	71MB6	2635
45	41	2	20	E 50	71MB6	2900
36	49	1,5	25	E 50	71MB6	3124
30	55	1,7	30	E 50	71MB6	3320
26	61	1,5	35	E 50	71MB6	3485

(*) Servis faktörü değeri 1'in altında olan ürünleri firmamız önermemektedir ve garanti kapsamına dahil edilmemektedir.

0,25 kW						
Çıkış Devri Output Speeds (n2 (r.p.m))	Çıkış Momenti Output Torque (M2 (Nm))	Servis Faktörü Service Factor (fs)	Çevrim Oranı Ratio (i)	Redüktör Tipi Gearbox Type	Motor Tipi Motors Type	Güv. Rad. Yük Per.Over.Loads (Fr(N))
23	68	1,3	40	E 50	71MB6	3654
18	80	1	50	E 50	71MB6	3936
15	89	0,9	60	E 50	71MB6	4183
14	89	1,3	100	E 63	71MA4	5595
9	127	1	100	E 63	71MB6	6270

(*) Servis faktörü değeri 1'in altında olan ürünleri firmamız önermemektedir ve garanti kapsamına dahil edilmemektedir.

0,37 kW						
Çıkış Devri Output Speeds (n2 (r.p.m))	Çıkış Momenti Output Torque (M2 (Nm))	Servis Faktörü Service Factor (fs)	Çevrim Oranı Ratio (i)	Redüktör Tipi Gearbox Type	Motor Tipi Motors Type	Güv. Rad. Yük Per.Over.Loads (Fr(N))
560	6	2,1	5	E 30	63MC2	474
373	8	1,6	7,5	E 30	63MC2	542
280	11	1,2	10	E 30	63MC2	597
224	13	1,1	12,5	E 30	63MC2	621
187	16	0,8	15	E 30	63MC2	683
373	8	3,3	7,5	E 40	71MA2	1044
280	11	2,6	10	E 40	71MA2	1149
224	13	2,2	12,5	E 40	71MA2	1204
187	16	1,9	15	E 40	71MA2	1315
140	21	1,4	20	E 40	71MA2	1447
112	25	1,1	25	E 40	71MA2	1559
93,0	29	1,2	30	E 40	71MA2	1657
80	32	1	35	E 40	71MA2	1798
70	37	0,8	40	E 40	71MA2	1824
280	11	3,2	5	E 40	71MB4	1149
187	16	2,5	7,5	E 40	71MB4	1315
140	21	2,1	10	E 40	71MB4	1447
112	27	1,7	12,5	E 40	71MB4	1567
93	31	1,4	15	E 40	71MB4	1657
70	40	1,1	20	E 40	71MB4	1824
56	48	0,8	25	E 40	71MB4	1964
47	54	0,9	30	E 40	71MB4	2087
180	17	2,5	5	E 40	71MC6	1331
120	25	1,8	7,5	E 40	71MC6	1524
90	33	1,5	10	E 40	71MC6	1677
72	39	1,3	12,5	E 40	71MC6	1875
60	47	1,1	15	E 40	71MC6	1920
45	60	0,8	20	E 40	71MC6	2113
70	37	1,6	40	E 50	71MA2	2503
56	44	1,2	50	E 50	71MA2	2696
47	51	1	60	E 50	71MA2	2865
35	63	0,7	80	E 50	71MA2	3153
187	16	3,5	15	E 50	71MA2	1805
140	21	2,5	20	E 50	71MA2	1987
112	26	2	25	E 50	71MA2	2140
93	29	2,2	30	E 50	71MA2	2274
93	31	2,6	15	E 50	71MB4	2274
70	40	1,9	20	E 50	71MB4	2503
56	49	1,5	25	E 50	71MB4	2696
47	55	1,6	30	E 50	71MB4	2865
40	61	1,3	35	E 50	71MB4	2987
35	69	1,2	40	E 50	71MB4	3153
28	81	1	50	E 50	71MB4	3397

(*) Servis faktörü değeri 1'in altında olan ürünleri firmamız önermemektedir ve garanti kapsamına dahil edilmemektedir.

MOTORLU GÜÇ DEVİR TABLOLARI

0,37 kW						
Çıkış Devri Output Speeds (n2 (r.p.m))	Çıkış Momenti Output Torque (M2 (Nm))	Servis Faktörü Service Factor (fs)	Çevrim Oranı Ratio (i)	Redüktör Tipi Gearbox Type	Motor Tipi Motors Type	Güv. Rad. Yük Per.Over.Loads (Fr(N))
23	91	0,8	60	E 50	71MB4	3610
23	101	0,9	40	E 50	71MC6	3654
90	33	2,8	10	E 50	80MA6	2302
72	39	2,4	12,5	E 50	80MA6	2482
60	47	2	15	E 50	80MA6	2635
45	60	1,4	20	E 50	80MA6	2900
36	73	1	25	E 50	80MA6	3124
30	81	1,2	30	E 50	80MA6	3320
28	74	1,1	100	E 63	71MA2	4440
14	131	0,9	100	E 63	71MB4	5595
45	61	2,7	20	E 63	80MA6	3791
36	75	2	25	E 63	80MA6	4084
30	84	2,1	30	E 63	80MA6	4339
26	94	1,9	35	E 63	80MA6	4525
22	104	1,7	40	E 63	80MA6	4776
18	122	1,3	50	E 63	80MA6	5145
15	139	1,1	60	E 63	80MA6	5467
11	167	0,8	80	E 63	80MA6	6018
36	77	3,1	25	E 75	80MA6	4820
15	146	1,7	60	E 75	80MA6	6453
11	176	1,3	80	E 75	80MA6	7103
9	200	1	100	E 75	80MA6	7380

(*) Servis faktörü değeri 1'in altında olan ürünleri firmamız önermemektedir ve garanti kapsamına dahil edilmemektedir.

0,55 kW						
Çıkış Devri Output Speeds (n2 (r.p.m))	Çıkış Momenti Output Torque (M2 (Nm))	Servis Faktörü Service Factor (fs)	Çevrim Oranı Ratio (i)	Redüktör Tipi Gearbox Type	Motor Tipi Motors Type	Güv. Rad. Yük Per.Over.Loads (Fr(N))
112	38	0,7	25	E 40	71MB2	1559
93	43	0,8	30	E 40	71MB2	1657
280	17	2,2	5	E 40	71MC4	1149
187	24	1,7	7,5	E 40	71MC4	1315
140	32	1,4	10	E 40	71MC4	1447
112	38	1,1	12,5	E 40	71MC4	1536
93	47	0,9	15	E 40	71MC4	1657
70	59	0,7	20	E 40	71MC4	1824
280	17	3,2	10	E 50	71MB2	1577
224	20	2,8	12,5	E 50	71MB2	1650
187	24	2,4	15	E 50	71MB2	1805
140	31	1,7	20	E 50	71MB2	1987
112	38	1,3	25	E 50	71MB2	2140
93	43	1,5	30	E 50	71MB2	2274
80	48	1,3	35	E 50	71MB2	2405
70	56	1,1	40	E 50	71MB2	2503
56	66	0,8	50	E 50	71MB2	2696
35	102	0,8	40	E 50	71MC4	3153
187	25	3,1	7,5	E 50	80MA4	1805
140	33	2,4	10	E 50	80MA4	1987
112	38	2,1	12,5	E 50	80MA4	2754
93	47	1,7	15	E 50	80MA4	2274
70	60	1,3	20	E 50	80MA4	2503
56	72	1	25	E 50	80MA4	2696
47	82	1,1	30	E 50	80MA4	2865
180	26	3,2	5	E 50	80MB6	1827
120	38	2,4	7,5	E 50	80MB6	2091

(*) Servis faktörü değeri 1'in altında olan ürünleri firmamız önermemektedir ve garanti kapsamına dahil edilmemektedir.

0,55 kW						
Çıkış Devri Output Speeds (n2 (r.p.m))	Çıkış Momenti Output Torque (M2 (Nm))	Servis Faktörü Service Factor (fs)	Çevrim Oranı Ratio (i)	Redüktör Tipi Gearbox Type	Motor Tipi Motors Type	Güv. Rad. Yük Per.Over.Loads (Fr(N))
90	50	1,9	10	E 50	80MB6	2302
72	58	1,7	12,5	E 50	80MB6	2345
60	70	1,3	15	E 50	80MB6	2635
45	90	0,9	20	E 50	80MB6	2900
36	108	0,7	25	E 50	80MB6	3124
30	121	0,8	30	E 50	80MB6	3320
28	111	0,7	100	E 63	71MB2	4440
93	47	3,2	15	E 63	80MA4	2973
70	62	2,4	20	E 63	80MA4	3272
56	74	1,8	25	E 63	80MA4	3524
47	84	1,9	30	E 63	80MA4	3745
40	95	1,6	35	E 63	80MA4	3950
35	107	1,4	40	E 63	80MA4	4122
28	126	1,1	50	E 63	80MA4	4440
23	142	0,9	60	E 63	80MA4	4719
18	174	0,7	80	E 63	80MA4	5193
90	50	3,1	10	E 63	80MB6	3009
72	61	2,8	12,5	E 63	80MB6	3735
60	72	2,4	15	E 63	80MB6	3444
45	91	1,8	20	E 63	80MB6	3791
36	111	1,3	25	E 63	80MB6	4084
30	124	1,4	30	E 63	80MB6	4339
26	138	1,2	35	E 63	80MB6	4512
23	154	1,1	40	E 63	80MB6	4776
18	181	0,9	50	E 63	80MB6	5145
15	207	0,7	60	E 63	80MB6	5467
23	149	1,4	60	E 75	80MA4	5569
18	183	1,1	80	E 75	80MA4	6130
14	210	0,9	100	E 75	80MA4	6603
15	217	1,1	60	E 75	80MB6	6453
11	262	0,8	80	E 75	80MB6	7103
23	158	2,2	60	E 90	80MA4	6163
18	192	1,5	80	E 90	80MA4	6783
14	225	1,2	100	E 90	80MA4	7306
18	201	2,1	50	E 90	80MB6	6719
15	228	1,7	60	E 90	80MB6	7140
11	280	1,1	80	E 90	80MB6	7859
9	321	0,9	100	E 90	80MB6	8180

(*) Servis faktörü değeri 1'in altında olan ürünleri firmamız önermemektedir ve garanti kapsamına dahil edilmemektedir.

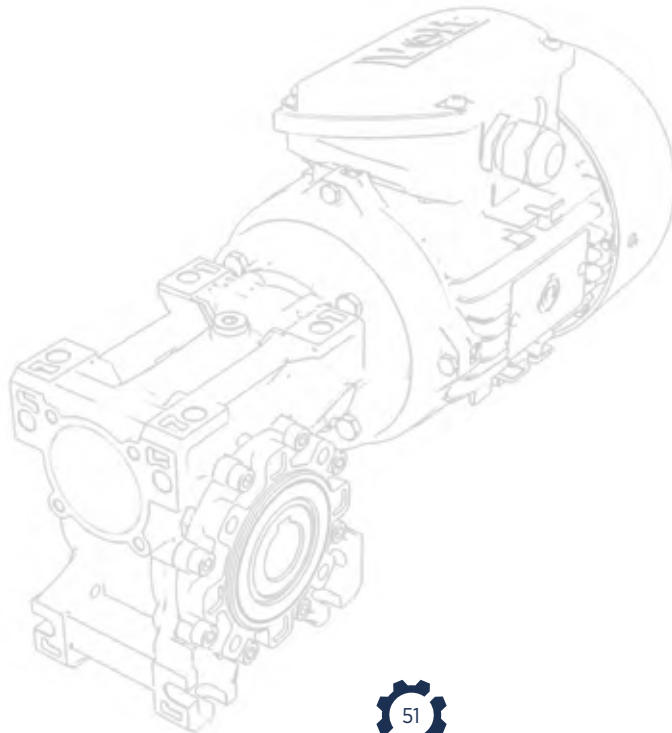
MOTORLU GÜÇ DEVİR TABLOLARI

0,75 kW						
Çıkış Devri Output Speeds (n2 (r.p.m))	Çıkış Momenti Output Torque (M2 (Nm))	Servis Faktörü Service Factor (fs)	Çevrim Oranı Ratio (i)	Redüktör Tipi Gearbox Type	Motor Tipi Motors Type	Güv. Rad. Yük Per.Over.Loads (Fr(N))
560	12	2,1	5	E 40	71MC2	912
373	17	1,6	7,5	E 40	71MC2	1044
280	23	1,3	10	E 40	71MC2	1149
224	28	1,2	12,5	E 40	71MC2	1248
187	33	1	15	E 40	71MC2	1315
70	76	0,8	40	E 50	71MC2	2503
373	17	3	7,5	E 50	80MA2	1433
280	23	2,4	10	E 50	80MA2	1577
224	28	1,9	12,5	E 50	80MA2	1685
187	33	1,7	15	E 50	80MA2	1805
140	42	1,2	20	E 50	80MA2	1987
112	52	1	25	E 50	80MA2	2140
93	59	1,1	30	E 50	80MA2	2274
280	23	3	5	E 50	80MB4	1577
187	34	2,3	7,5	E 50	80MB4	1805
140	45	1,8	10	E 50	80MB4	1987
93	64	1,3	15	E 50	80MB4	2274
70	82	1	20	E 50	80MB4	2503
56	99	0,7	25	E 50	80MB4	2696
47	112	0,8	30	E 50	80MB4	2865
180	35	2,3	5	E 50	80MC6	1827
120	51	1,8	7,5	E 50	80MC6	2091
90	68	1,4	10	E 50	80MC6	2302
72	82	1,2	12,5	E 50	80MC6	1495
60	96	1	15	E 50	80MC6	2635
187	33	3,3	15	E 63	80MA2	2359
140	44	2,4	20	E 63	80MA2	2597
112	53	1,8	25	E 63	80MA2	2797
93	61	2	30	E 63	80MA2	2973
80	68	1,6	35	E 63	80MA2	3105
70	78	1,4	40	E 63	80MA2	3272
56	92	1,1	50	E 63	80MA2	3524
47	106	0,9	60	E 63	80MA2	3745
140	45	3	10	E 63	80MB4	2597
112	56	2,8	12,5	E 63	80MB4	2756
93	64	2,3	15	E 63	80MB4	2973
70	84	1,7	20	E 63	80MB4	3272
56	101	1,3	25	E 63	80MB4	3524
47	115	1,4	30	E 63	80MB4	3745
40	125	1,2	35	E 63	80MB4	3946
35	145	1	40	E 63	80MB4	4122
28	171	0,8	50	E 63	80MB4	4440
120	53	2,9	7,5	E 63	90SA6	2734
90	68	2,3	10	E 63	90SA6	3009
72	85	2,1	12,5	E 63	90SA6	3285
60	98	1,7	15	E 63	90SA6	3444
45	124	1,3	20	E 63	90SA6	3791
36	151	1	25	E 63	90SA6	4084
30	170	1	30	E 63	90SA6	4339
26	185	0,9	35	E 63	90SA6	4675
23	210	0,8	40	E 63	90SA6	4776

(*) Servis faktörü değeri 1'in altında olan ürünleri firmamız önermemektedir ve garanti kapsamına dahil edilmemektedir.

0,75 kW						
Çıkış Devri Output Speeds (n2 (r.p.m))	Çıkış Momenti Output Torque (M2 (Nm))	Servis Faktörü Service Factor (fs)	Çevrim Oranı Ratio (i)	Redüktör Tipi Gearbox Type	Motor Tipi Motors Type	Güv. Rad. Yük Per.Over.Loads (Fr(N))
47	111	1,4	60	E 75	80MA2	4421
35	137	1	80	E 75	80MA2	4865
28	159	0,8	100	E 75	80MA2	5241
23	203	1,1	60	E 75	80MB4	5569
18	250	0,8	80	E 75	80MB4	6130
90	68	3,4	10	E 75	90SA6	3551
72	78	3	12,5	E 75	90SA6	3723
60	99	2,7	15	E 75	90SA6	4065
45	127	2,1	20	E 75	90SA6	4474
36	155	1,6	25	E 75	90SA6	4820
30	177	1,6	30	E 75	90SA6	5122
26	186	1,4	35	E 75	90SA6	5348
23	220	1,3	40	E 75	90SA6	5639
18	255	1	50	E 75	90SA6	6073
15	296	0,8	60	E 75	90SA6	6453
47	115	2,1	60	E 90	80MA2	4891
35	143	1,6	80	E 90	80MA2	5383
28	169	1,2	100	E 90	80MA2	5799
23	215	1,6	60	E 90	80MB4	6163
18	262	1,1	80	E 90	80MB4	6783
14	307	0,9	100	E 90	80MB4	7306
45	131	3,3	20	E 90	90SA6	4951
36	159	2,6	25	E 90	90SA6	5333
30	182	2,7	30	E 90	90SA6	5667
26	198	2,4	35	E 90	90SA6	5974
23	229	2	40	E 90	90SA6	6238
18	275	1,6	50	E 90	90SA6	6719
15	311	1,2	60	E 90	90SA6	7140
11	382	0,8	80	E 90	90SA6	7859
23	239	3,3	40	E 110	90SA6	7882
18	287	2,6	50	E 110	90SA6	8491
15	330	2,1	60	E 110	90SA6	9023
11	408	1,4	80	E 110	90SA6	9931
9	470	1,1	100	E 110	90SA6	10320

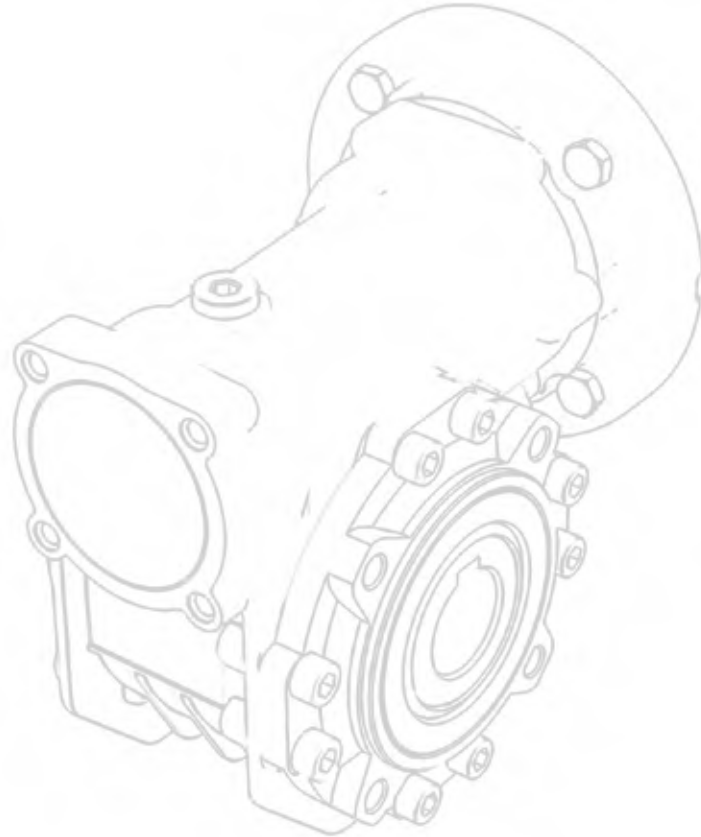
(*) Servis faktörü değeri 1'in altında olan ürünleri firmamız önermemektedir ve garanti kapsamına dahil edilmemektedir.



MOTORLU GÜÇ DEVİR TABLOLARI

1,1 kW						
Çıkış Devri Output Speeds (n2 (r.p.m))	Çıkış Momenti Output Torque (M2 (Nm))	Servis Faktörü Service Factor (fs)	Çevrim Oranı Ratio (i)	Redüktör Tipi Gearbox Type	Motor Tipi Motors Type	Güv. Rad. Yük Per.Over.Loads (Fr(N))
560	17	2,6	5	E 50	80MB2	1251
373	25	2,1	7,5	E 50	80MB2	1433
280	33	1,6	10	E 50	80MB2	1575
224	39	1,4	12,5	E 50	80MB2	1675
187	48	1,2	15	E 50	80MB2	1805
140	62	0,9	20	E 50	80MB2	1987
93	87	0,7	30	E 50	80MB2	2274
280	33	2	5	E 50	80MC4	1577
187	50	1,6	7,5	E 50	80MC4	1805
140	65	1,2	10	E 50	80MC4	1987
112	78	1,1	12,50	E 50	80MC4	2155
93	93	0,9	15	E 50	80MC4	2274
280	33	3	10	E 63	80MB2	2061
224	41	2,8	12,5	E 63	80MB2	2168
187	49	2,2	15	E 63	80MB2	2359
140	64	1,6	20	E 63	80MB2	2597
112	78	1,2	25	E 63	80MB2	2797
93	89	1,4	30	E 63	80MB2	2973
80	97	1,2	35	E 63	80MB2	3175
70	114	1	40	E 63	80MB2	3272
56	135	0,8	50	E 63	80MB2	3524
120	77	2	7,5	E 63	90LB6	2734
90	99	1,5	10	E 63	90LB6	3009
72	123	1,3	12,5	E 63	90LB6	3268
60	144	1,2	15	E 63	90LB6	3444
45	182	0,9	20	E 63	90LB6	3791
30	249	0,7	30	E 63	90LB6	4339

(*) Servis faktörü değeri 1'in altında olan ürünleri firmamız önermemektedir ve garanti kapsamına dahil edilmemektedir.



1,1 kW						
Çıkış Devri Output Speeds (n2 (r.p.m))	Çıkış Momenti Output Torque (M2 (Nm))	Servis Faktörü Service Factor (fs)	Çevrim Oranı Ratio (i)	Redüktör Tipi Gearbox Type	Motor Tipi Motors Type	Güv. Rad. Yük Per.Over.Loads (Fr(N))
47	162	1	60	E 75	80MB2	4421
35	201	0,7	80	E 75	80MB2	4865
120	77	2,8	7,5	E 75	90LB6	3227
90	100	2,3	10	E 75	90LB6	3551
72	126	2	12,5	E 75	90LB6	3750
60	145	1,8	15	E 75	90LB6	4065
45	187	1,4	20	E 75	90LB6	4474
36	228	1,1	25	E 75	90LB6	4820
30	259	1,1	30	E 75	90LB6	5122
26	278	1	35	E 75	90LB6	5320
23	322	0,9	40	E 75	90LB6	5637
47	169	1,5	60	E 90	80MB2	4891
35	210	1,1	80	E 90	80MB2	5383
28	248	0,8	100	E 90	80MB2	5799
70	128	3,1	20	E 90	90SA4	4274
56	156	2,4	25	E 90	90SA4	4603
47	178	2,4	30	E 90	90SA4	4891
40	201	2,1	35	E 90	90SA4	5035
35	228	1,7	40	E 90	90SA4	5383
28	274	1,4	50	E 90	90SA4	5799
23	315	1,1	60	E 90	90SA4	6163
18	384	0,7	80	E 90	90SA4	6783
60	149	3,1	15	E 90	90LB6	4498
45	192	2,2	20	E 90	90LB6	4951
36	234	1,7	25	E 90	90LB6	5333
30	266	1,8	30	E 90	90LB6	5667
26	298	1,5	35	E 90	90LB6	5863
23	336	1,3	40	E 90	90LB6	6238
18	403	1,1	50	E 90	90LB6	6719
15	455	0,8	60	E 90	90LB6	7140
35	237	3	40	E 110	90SA4	6803
28	285	2,3	50	E 110	90SA4	7328
23	333	1,8	60	E 110	90SA4	7787
18	408	1,3	80	E 110	90SA4	8571
14	480	1	100	E 110	90SA4	9232
36	239	3,2	25	E 110	90LB6	6739
30	270	3,1	30	E 110	90LB6	7161
26	302	2,7	35	E 110	90LB6	7350
23	350	2,3	40	E 110	90LB6	7882
18	420	1,8	50	E 110	90LB6	8491
15	483	1,4	60	E 110	90LB6	9023
11	598	0,9	80	E 110	90LB6	9931
9	689	0,7	100	E 110	90LB6	10320

(*) Servis faktörü değeri 1'in altında olan ürünleri firmamız önermemektedir ve garanti kapsamına dahil edilmemektedir.

MOTORLU GÜÇ DEVİR TABLOLARI

1,5 kW						
Çıkış Devri Output Speeds (n2 (r.p.m))	Çıkış Momenti Output Torque (M2 (Nm))	Servis Faktörü Service Factor (fs)	Çevrim Oranı Ratio (i)	Redüktör Tipi Gearbox Type	Motor Tipi Motors Type	Güv. Rad. Yük Per.Over.Loads (Fr(N))
560	23	1,9	5	E 50	80CA2	1251
373	35	1,5	7,5	E 50	80CA2	1433
280	46	1,2	10	E 50	80CA2	1577
224	54	1,1	12,5	E 50	80CA2	1681
187	66	0,9	15	E 50	80CA2	1805
373	35	2,7	7,5	E 63	90SA2	1873
280	46	2,2	10	E 63	90SA2	2061
224	54	1,8	12,5	E 63	90SA2	2186
187	67	1,6	15	E 63	90SA2	2359
140	87	1,2	20	E 63	90SA2	2597
112	106	0,9	25	E 63	90SA2	2797
93	121	1	30	E 63	90SA2	2973
70	156	0,7	40	E 63	90SA2	3272
187	68	1,9	7,5	E 63	90LB4	2359
140	89	1,5	10	E 63	90LB4	2597
112	102	1,4	12,5	E 63	90LB4	2648
93	129	1,2	15	E 63	90LB4	2973
70	168	0,9	20	E 63	90LB4	3272
280	46	3,3	10	E 75	90SA2	2433
224	52	2,8	12,5	E 75	90SA2	2548
187	68	2,4	15	E 75	90SA2	2785
140	88	2	20	E 75	90SA2	3065
112	107	1,5	25	E 75	90SA2	3302
93	124	1,5	30	E 75	90SA2	3509
80	142	1,3	35	E 75	90SA2	3649
70	160	1,1	40	E 75	90SA2	3862
56	192	0,9	50	E 75	90SA2	4160
47	221	0,7	60	E 75	90SA2	4421
187	68	2,7	7,5	E 75	90LB4	2785
140	90	2,2	10	E 75	90LB4	3065
112	103	1,9	12,5	E 75	90LB4	3258
93	132	1,7	15	E 75	90LB4	3509
70	170	1,4	20	E 75	90LB4	3762
56	207	1	25	E 75	90LB4	4160
47	236	1	30	E 75	90LB4	4421
40	261	0,9	35	E 75	90LB4	4685
35	299	0,8	40	E 75	90LB4	4865
120	105	2	7,5	E 75	100LA6	3227
90	137	1,7	10	E 75	100LA6	3551
72	143	1,5	12,5	E 75	100LA6	3750
60	198	1,3	15	E 75	100LA6	4065
45	255	1,1	20	E 75	100LA6	4474
36	311	0,8	25	E 75	100LA6	4820
30	354	0,8	30	E 75	100LA6	5122

(*) Servis faktörü değeri 1'in altında olan ürünleri firmamız önermemektedir ve garanti kapsamına dahil edilmemektedir.

1,5 kW						
Çıkış Devri Output Speeds (n2 (r.p.m))	Çıkış Momenti Output Torque (M2 (Nm))	Servis Faktörü Service Factor (fs)	Çevrim Oranı Ratio (i)	Redüktör Tipi Gearbox Type	Motor Tipi Motors Type	Güv. Rad. Yük Per.Over.Loads (Fr(N))
140	90	2,9	20	E 90	90SA2	3391
112	110	2,3	25	E 90	90SA2	3653
93	127	2,4	30	E 90	90SA2	3882
80	134	2,1	35	E 90	90SA2	4038
70	164	1,7	40	E 90	90SA2	4273
56	197	1,3	50	E 90	90SA2	4603
47	230	1,1	60	E 90	90SA2	4891
35	287	0,8	80	E 90	90SA2	5383
93	134	3	15	E 90	90LB4	3882
70	174	2,2	20	E 90	90LB4	4273
56	212	1,8	25	E 90	90LB4	4603
47	243	1,8	30	E 90	90LB4	4891
40	286	1,5	35	E 90	90LB4	5027
35	311	1,3	40	E 90	90LB4	5383
28	374	1	50	E 90	90LB4	5799
23	430	0,8	60	E 90	90LB4	6163
90	139	2,9	10	E 90	100LA6	3929
72	164	2,4	12,5	E 90	100LA6	4150
60	203	2,3	15	E 90	100LA6	4498
45	261	1,6	20	E 90	100LA6	4951
36	318	1,3	25	E 90	100LA6	533
30	363	1	30	E 90	100LA6	5667
26	397	1	35	E 90	100LA6	5987
23	459	0,9	40	E 90	100LA6	6238
70	170	3,1	40	E 110	90SA2	5399
56	205	2,4	50	E 110	90SA2	5816
47	240	2	60	E 110	90SA2	6181
35	303	1,3	80	E 110	90SA2	6803
28	358	1	100	E 110	90SA2	7328
56	218	3,1	25	E 110	90LB4	5816
47	246	3	30	E 110	90LB4	6181
40	273	2,7	35	E 110	90LB4	6482
35	323	2,2	40	E 110	90LB4	6803
28	389	1,7	50	E 110	90LB4	7328
23	455	1,4	60	E 110	90LB4	7787
18	557	0,9	80	E 110	90LB4	8571
14	655	0,7	100	E 110	90LB4	9232
45	268	2,7	20	E 110	100LA6	6256
36	326	2,3	25	E 110	100LA6	6739
30	368	2,3	30	E 110	100LA6	7161
26	391	1,9	35	E 110	100LA6	7392
23	478	1,7	40	E 110	100LA6	7882
18	573	1,3	50	E 110	100LA6	8491
15	659	1	60	E 110	100LA6	9023
36	330	3,2	25	E 130	100LA6	8814
30	377	3,1	30	E 130	100LA6	9366
23	484	2,3	40	E 130	100LA6	10309
18	581	1,8	50	E 130	100LA6	11105
15	669	1,47	60	E 130	100LA6	11801
11	828	1	80	E 130	100LA6	12989
9	955	8	100	E 130	100LA6	13500

(*) Servis faktörü değeri 1'in altında olan ürünleri firmamız önermemektedir ve garanti kapsamına dahil edilmemektedir.

MOTORLU GÜÇ DEVİR TABLOLARI

2,2 kW						
Çıkış Devri Output Speeds (n2 (r.p.m))	Çıkış Momenti Output Torque (M2 (Nm))	Servis Faktörü Service Factor (fs)	Çevrim Oranı Ratio (i)	Redüktör Tipi Gearbox Type	Motor Tipi Motors Type	Güv. Rad. Yük Per.Over.Loads (Fr(N))
280	68	3,5	10	E 90	90LB2	2692
224	76	3,1	12,5	E 90	90LB2	2945
187	100	2,7	15	E 90	90LB2	3081
140	132	2	20	E 90	90LB2	3391
112	161	1,5	25	E 90	90LB2	3653
93	187	1,7	30	E 90	90LB2	3882
80	194	1,4	35	E 90	90LB2	4034
70	240	1,1	40	E 90	90LB2	4273
56	289	0,9	50	E 90	90LB2	4603
47	338	0,7	60	E 90	90LB2	4891
60	298	1,6	15	E 90	112MA6	4498
45	383	1,1	20	E 90	112MA6	4951
36	467	0,9	25	E 90	112MA6	5333
30	523	0,9	30	E 90	112MA6	5667
112	165	3,1	25	E 110	90LB2	4616
93	189	2,9	30	E 110	90LB2	4905
80	203	2,4	35	E 110	90LB2	5102
70	249	2,1	40	E 110	90LB2	5399
56	300	1,6	50	E 110	90LB2	5816
47	351	1,3	60	E 110	90LB2	6181
35	444	0,9	80	E 110	90LB2	6803
28	525	0,7	100	E 110	90LB2	7328
93	196	3,3	15	E 110	100LA4	4905
70	258	2,5	20	E 110	100LA4	5399
56	319	2,1	25	E 110	100LA4	5816
47	360	2	30	E 110	100LA4	6181
40	493	1,9	35	E 110	100LA4	6482
35	474	1,5	40	E 110	100LA4	6803
28	571	1,2	50	E 110	100LA4	7328
23	667	0,9	60	E 110	100LA4	7787
90	206	3,5	10	E 110	112MA6	4965
72	253	3	12,5	E 110	112MA6	5136
60	301	2,5	15	E 110	112MA6	5684
45	392	1,8	20	E 110	112MA6	6256
36	479	1,6	25	E 110	112MA6	6739
30	539	1,6	30	E 110	112MA6	7161
26	598	1,3	35	E 110	112MA6	7354
23	701	1,1	40	E 110	112MA6	7882
18	841	0,9	50	E 110	112MA6	8491
15	967	0,7	60	E 110	112MA6	9023
56	319	2,9	25	E 130	100LA4	7607
47	365	2,9	30	E 130	100LA4	8084
40	391	2,5	35	E 130	100LA4	8436
35	474	2,2	40	E 130	100LA4	8897
28	571	1,7	50	E 130	100LA4	9584
23	658	1,4	60	E 130	100LA4	10185
18	829	1	80	E 130	100LA4	11210
14	976	0,8	100	E 130	100LA4	12076
36	485	2,2	25	E 130	112MA6	8814
30	554	2,1	30	E 130	112MA6	9366
26	638	1,9	35	E 130	112MA6	9563
23	710	1,5	40	E 130	112MA6	10309
18	852	1,2	50	E 130	112MA6	11105
15	981	1	60	E 130	112MA6	11801
11	1214	0,7	80	E 130	112MA6	12989

(*) Servis faktörü değeri 1'in altında olan ürünleri firmamız önermemektedir ve garanti kapsamına dahil edilmemektedir.

3 kW						
Çıkış Devri Output Speeds (n2 (r.p.m))	Çıkış Momenti Output Torque (M2 (Nm))	Servis Faktörü Service Factor (fs)	Çevrim Oranı Ratio (i)	Redüktör Tipi Gearbox Type	Motor Tipi Motors Type	Güv. Rad. Yük Per.Over.Loads (Fr(N))
373	70	1,9	7,5	E 75	100LA2	2210
280	92	1,6	10	E 75	100LA2	2433
224	113	1,4	12,5	E 75	100LA2	2785
187	135	1,2	15	E 75	100LA2	3065
140	176	1	20	E 75	100LA2	3302
112	215	0,7	25	E 75	100LA2	3302
93	249	0,7	30	E 75	100LA2	3509
187	137	1,4	7,5	E 75	100LB4	2785
140	180	1,1	10	E 75	100LB4	3065
112	213	1	12,5	E 75	100LB4	3278
93	264	0,9	15	E 75	100LB4	3509
120	210	1	7,5	E 75	112MB6	3227
90	274	0,8	10	E 75	112MB6	3551
373	71	3	7,5	E 90	100LA2	2446
280	92	2,6	10	E 90	100LA2	2692
237	108	2,2	12,50	E 90	100LA2	2945
187	137	2	15	E 90	100LA2	3081
140	180	1,4	20	E 90	100LA2	3391
112	220	1,1	25	E 90	100LA2	3653
93	255	1,2	30	E 90	100LA2	3882
70	328	0,8	40	E 90	100LA2	4273
187	138	2,3	7,5	E 90	100LB4	3081
140	182	1,9	10	E 90	100LB4	3391
112	207	1,8	12,5	E 90	100LB4	3575
93	267	1,5	15	E 90	100LB4	3882
70	348	1,1	20	E 90	100LB4	4273
56	425	0,9	25	E 90	100LB4	4603
47	485	0,9	30	E 90	100LB4	4891
120	213	1,8	7,5	E 90	112MB6	3570
90	277	1,5	10	E 90	112MB6	3929
72	312	1,3	12,5	E 90	112MB6	4256
60	406	1,1	15	E 90	112MB6	4498
45	522	0,8	20	E 90	112MB6	4951
140	182	2,7	20	E 110	100LA2	4285
112	225	2,2	25	E 110	100LA2	4616
93	258	2,1	30	E 110	100LA2	4905
80	299	1,8	35	E 110	100LA2	5135
70	340	1,6	40	E 110	100LA2	5399
56	409	1,2	50	E 110	100LA2	5816
47	479	1	60	E 110	100LA2	6181
140	182	3,3	10	E 110	100LB4	4285
112	2,8	2,8	12,5	E 110	100LB4	4625
93	267	2,5	15	E 110	100LB4	4905
70	352	1,8	20	E 110	100LB4	5399
56	435	1,6	25	E 110	100LB4	5816
47	491	1,5	30	E 110	100LB4	6181
40	528	1,3	35	E 110	100LB4	6567
35	647	1,1	40	E 110	100LB4	6803
28	778	0,8	50	E 110	100LB4	7328
56	435	2,1	25	E 130	100LB4	7607
47	497	2,1	30	E 130	100LB4	8084
40	537	1,8	35	E 130	100LB4	8723
35	647	1,6	40	E 130	100LB4	8897
28	778	1,3	50	E 130	100LB4	9584
23	897	1	60	E 130	100LB4	10185

(* Servis faktörü değeri 1'in altında olan ürünleri firmamız önermemektedir ve garanti kapsamına dahil edilmemektedir.

MOTORLU GÜÇ DEVİR TABLOLARI

3 kW						
Çıkış Devri Output Speeds (n2 (r.p.m))	Çıkış Momenti Output Torque (M2 (Nm))	Servis Faktörü Service Factor (fs)	Çevrim Oranı Ratio (i)	Redüktör Tipi Gearbox Type	Motor Tipi Motors Type	Güv. Rad. Yük Per.Over.Loads (Fr(N))
18	1130	0,7	80	E 130	100LB4	11210
18	1162	0,9	50	E 130	112MB6	11105
15	1338	0,7	60	E 130	112MB6	11801
36	661	1,6	25	E 130	132SA6	8814
30	755	1,6	30	E 130	132SA6	9366
26	837	1,3	35	E 130	132SA6	9687
23	968	1,1	40	E 130	132SA6	10309

(*) Servis faktörü değeri 1'in altında olan ürünleri firmamız önermemektedir ve garanti kapsamına dahil edilmemektedir.

4 kW						
Çıkış Devri Output Speeds (n2 (r.p.m))	Çıkış Momenti Output Torque (M2 (Nm))	Servis Faktörü Service Factor (fs)	Çevrim Oranı Ratio (i)	Redüktör Tipi Gearbox Type	Motor Tipi Motors Type	Güv. Rad. Yük Per.Over.Loads (Fr(N))
373	93	1,4	7,5	E 75	112MA2	2210
280	123	1,2	10	E 75	112MA2	2433
224	143	1,1	12,5	E 75	112MA2	2567
187	180	0,9	15	E 75	112MA2	2785
140	235	0,7	20	E 75	112MA2	3065
187	182	1	7,5	E 75	112MA4	2785
140	240	0,8	10	E 75	112MA4	3065
373	94	2,2	7,5	E 90	112MA2	2446
280	123	1,9	10	E 90	112MA2	2692
224	146	1,6	12,5	E 90	112MA2	2753
187	182	1,5	15	E 90	112MA2	3081
140	240	1,1	20	E 90	112MA2	3391
112	293	0,9	25	E 90	112MA2	3653
93	340	0,9	30	E 90	112MA2	3882
187	184	1,7	7,5	E 90	112MA4	3081
140	243	1,4	10	E 90	112MA4	3391
112	265	1,3	12,5	E 90	112MA4	3425
93	356	1,1	15	E 90	112MA4	3882
70	464	0,8	20	E 90	112MA4	4273
187	184	2,7	15	E 110	112MA2	3893
140	243	2	20	E 110	112MA2	4285
112	300	1,7	25	E 110	112MA2	4616
93	344	1,6	30	E 110	112MA2	4905
80	387	1,4	35	E 110	112MA2	5136
70	453	1,2	40	E 110	112MA2	5399
56	546	0,9	50	E 110	112MA2	5816
47	639	0,7	60	E 110	112MA2	6181
187	184	3	7,5	E 110	112MA4	3893
140	243	2,5	10	E 110	112MA4	4285
112	286	2,2	12,5	E 110	112MA4	4469
93	356	1,8	15	E 110	112MA4	4705
70	470	1,4	20	E 110	112MA4	5399
56	580	1,2	25	E 110	112MA4	5816
47	655	1,1	30	E 110	112MA4	6181
40	734	1	35	E 110	112MA4	6634
35	863	0,8	40	E 110	112MA4	6803
56	580	1,6	25	E 130	112MA4	7607
30	1006	1,2	30	E 130	132MA6	9366
26	1168	1	35	E 130	132MA6	9786
23	1291	0,9	40	E 130	132MA6	10309

(*) Servis faktörü değeri 1'in altında olan ürünleri firmamız önermemektedir ve garanti kapsamına dahil edilmemektedir.

5,5 kW						
Çıkış Devri Output Speeds (n2 (r.p.m))	Çıkış Momenti Output Torque (M2 (Nm))	Servis Faktörü Service Factor (fs)	Çevrim Oranı Ratio (i)	Redüktör Tipi Gearbox Type	Motor Tipi Motors Type	Güv. Rad. Yük Per.Over.Loads (Fr(N))
373	129	1,6	7,5	E 90	112MB2	2446
280	169	1,4	10	E 90	112MB2	2692
224	185	1,3	12,5	E 90	112MB2	2764
187	251	1,1	15	E 90	112MB2	3081
140	330	0,8	20	E 90	112MB2	3391
120	394	2,2	7,5	E 130	132MB6	5901
90	514	1,9	10	E 130	132MB6	6494
72	614	1,5	12,5	E 130	132MB6	6943
60	744	1,4	15	E 130	132MB6	7434
45	993	1	20	E 130	132MB6	8182
36	1212	0,9	25	E 130	132MB6	8814
30	1384	0,8	30	E 130	132MB6	9366
187	256	2,9	7,5	E 130	132SA4	5092
140	334	2,5	10	E 130	132SA4	5605
112	415	2,2	12,5	E 130	132SA4	5931
93	490	1,9	15	E 130	132SA4	6416
70	653	1,4	20	E 130	132SA4	7062
56	798	1,2	25	E 130	132SA4	7607
47	912	1,1	30	E 130	132SA4	8084
40	1038	1	35	E 130	132SA4	8413
35	1186	0,9	40	E 130	132SA4	8897

(*) Servis faktörü değeri 1'in altında olan ürünleri firmamız önermemektedir ve garanti kapsamına dahil edilmemektedir.

7,5 kW						
Çıkış Devri Output Speeds (n2 (r.p.m))	Çıkış Momenti Output Torque (M2 (Nm))	Servis Faktörü Service Factor (fs)	Çevrim Oranı Ratio (i)	Redüktör Tipi Gearbox Type	Motor Tipi Motors Type	Güv. Rad. Yük Per.Over.Loads (Fr(N))
187	349	2,1	7,5	E 130	132MA4	5092
140	456	1,8	10	E 130	132MA4	5605
112	513	1,6	12,5	E 130	132MA4	5931
93	668	1,4	15	E 130	132MA4	6416
70	891	1	20	E 130	132MA4	7062
56	1088	0,9	25	E 130	132MA4	7607
47	1244	0,8	30	E 130	132MA4	8084

(*) Servis faktörü değeri 1'in altında olan ürünleri firmamız önermemektedir ve garanti kapsamına dahil edilmemektedir.

11 kW						
Çıkış Devri Output Speeds (n2 (r.p.m))	Çıkış Momenti Output Torque (M2 (Nm))	Servis Faktörü Service Factor (fs)	Çevrim Oranı Ratio (i)	Redüktör Tipi Gearbox Type	Motor Tipi Motors Type	Güv. Rad. Yük Per.Over.Loads (Fr(N))
187	512	1,5	7,5	E 130	132MC4	5092
140	668	1,2	10	E 130	132MC4	5605
112	866	1,1	12,5	E 130	132MC4	5936
93	980	0,9	15	E 130	132MC4	6416

(*) Servis faktörü değeri 1'in altında olan ürünleri firmamız önermemektedir ve garanti kapsamına dahil edilmemektedir.

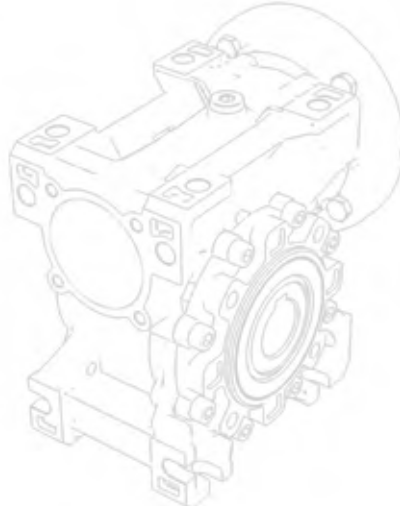
MOTORLU AKUPLE REDÜKTÖR GÜÇ DEVİR TABLOLARI

0,06 kW						
Çıkış Devri Output Speeds (n2 (r.p.m))	Çıkış Momenti Output Torque (M2 (Nm))	Servis Faktörü Service Factor (fs)	Çevrim Oranı Ratio (i)	Redüktör Tipi Gearbox Type	Motor Tipi Motors Type	Güv. Rad. Yük Per.Over.Loads (Fr(N))
14	26	2,7	100	E 30/40	56MA4	2769
9,5	37	1,9	150	E 30/40	56MA4	3169
7	47	1,4	200	E 30/40	56MA4	3488
5,5	55	1,1	250	E 30/40	56MA4	3490
5	60	1,2	300	E 30/40	56MA4	3490
3,5	72	0,9	400	E 30/40	56MA4	3490
7	47	2,6	200	E 30/50	56MA4	4788
5,5	55	2	250	E 30/50	56MA4	4840
4,7	61	2,4	300	E 30/50	56MA4	4840
3,5	73	1,7	400	E 30/50	56MA4	4840
3	85	1,4	500	E 30/50	56MA4	4840
2,5	109	1,3	600	E 30/50	56MA4	4840
2	127	1,1	750	E 30/50	56MA4	4840
1,5	146	1	900	E 30/50	56MA4	4840
1,2	177	0,8	1200	E 30/50	56MA4	4840
1	206	0,7	1500	E 30/50	56MA4	4840

(*) Servis faktörü değeri 1'in altında olan ürünleri firmamız önermemektedir ve garanti kapsamına dahil edilmemektedir.

0,09 kW						
Çıkış Devri Output Speeds (n2 (r.p.m))	Çıkış Momenti Output Torque (M2 (Nm))	Servis Faktörü Service Factor (fs)	Çevrim Oranı Ratio (i)	Redüktör Tipi Gearbox Type	Motor Tipi Motors Type	Güv. Rad. Yük Per.Over.Loads (Fr(N))
14	39	1,8	100	E 30/40	56MB4	2769
9,5	56	1,3	150	E 30/40	56MB4	3169
7	70	0,9	200	E 30/40	56MB4	3488
5,5	83	0,7	250	E 30/40	56MB4	3490
4,7	90	0,8	300	E 30/40	56MB4	3490
14	40	3,4	100	E 30/50	56MB4	3800
9,5	56	2,4	150	E 30/50	56MB4	4350
7	70	1,7	200	E 30/50	56MB4	4788
5,5	83	1,3	250	E 30/50	56MB4	4840
4,7	92	1,6	300	E 30/50	56MB4	4840
3,5	110	1,1	400	E 30/50	56MB4	4840
3	127	0,9	500	E 30/50	56MB4	4840
2,5	164	0,9	600	E 30/50	56MB4	4840
2	191	0,8	750	E 30/50	56MB4	4840

(*) Servis faktörü değeri 1'in altında olan ürünleri firmamız önermemektedir ve garanti kapsamına dahil edilmemektedir.



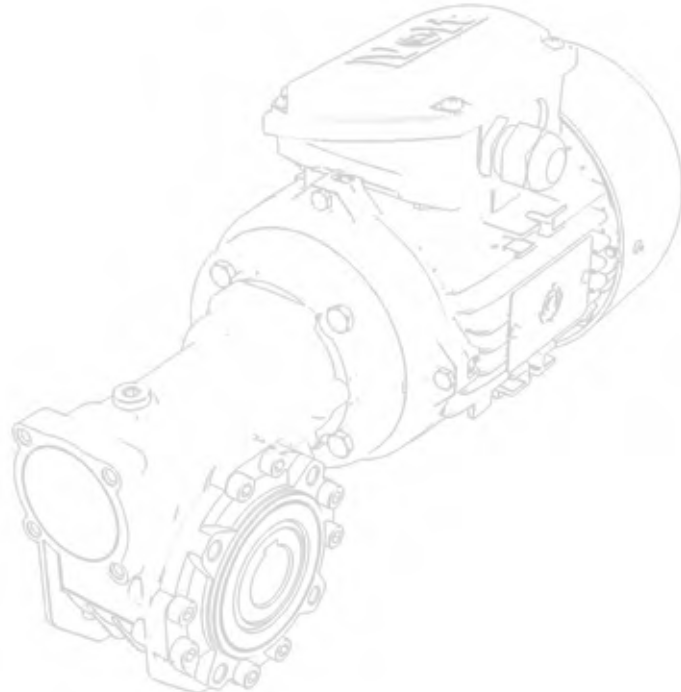
0,12 kW						
Çıkış Devri Output Speeds (n2 (r.p.m))	Çıkış Momenti Output Torque (M2 (Nm))	Servis Faktörü Service Factor (fs)	Çevrim Oranı Ratio (i)	Redüktör Tipi Gearbox Type	Motor Tipi Motors Type	Güv. Rad. Yük Per.Over.Loads (Fr(N))
14	52	1,4	100	E 30/40	63MA4	2769
9,5	74	1	150	E 30/40	63MA4	3169
14	54	2,6	100	E 30/50	63MA4	3800
9,5	74	1,8	150	E 30/50	63MA4	4350
7	94	1,3	200	E 30/50	63MA4	4788
5,5	110	1	250	E 30/50	63MA4	4840
4,7	122	1,2	300	E 30/50	63MA4	4840
3,5	147	0,8	400	E 30/50	63MA4	4840
2,8	170	0,7	500	E 30/50	63MA4	4840
14	54	2,8	100	E 30/63	63MA4	4967
9,5	75	2,8	150	E 30/63	63MA4	5686
7	95	2,7	200	E 30/63	63MA4	6259
5,6	114	2	250	E 30/63	63MA4	6270
4,7	117	2,2	300	E 30/63	63MA4	6270
3,5	152	1,7	400	E 30/63	63MA4	6270
2,8	177	1,3	500	E 30/63	63MA4	6270
2,3	222	1,2	600	E 30/63	63MA4	6270
1,9	258	1	750	E 30/63	63MA4	6270
1,6	297	0,9	900	E 30/63	63MA4	6270
1,2	360	0,8	1200	E 30/63	63MA4	6270
14	55	2,5	100	E 40/50	63MA4	3800
9,5	76	1,8	150	E 40/50	63MA4	4350
7	96	1,2	200	E 40/50	63MA4	4788
5,5	113	1	250	E 40/50	63MA4	4840
4,7	125	1,2	300	E 40/50	63MA4	4840
3,5	150	0,8	400	E 40/50	63MA4	4840
9,3	77	3,4	150	E 40/63	63MA4	5686
7	97	2,6	200	E 40/63	63MA4	6259
5,5	117	2	250	E 40/63	63MA4	6259
4,7	127	2,1	300	E 40/63	63MA4	6270
3,5	156	1,6	400	E 40/63	63MA4	6270
2,8	217	1,1	500	E 40/63	63MA4	6270
2,3	237	1,1	600	E 40/63	63MA4	6270
1,9	285	1	750	E 40/63	63MA4	6270
1,6	319	0,8	900	E 40/63	63MA4	6270

(*) Servis faktörü değeri 1'in altında olan ürünleri firmamız önermemektedir ve garanti kapsamına dahil edilmemektedir.

MOTORLU AKUPLE REDÜKTÖR GÜÇ DEVİR TABLOLARI

0,18 kW						
Çıkış Devri Output Speeds (n2 (r.p.m))	Çıkış Momenti Output Torque (M2 (Nm))	Servis Faktörü Service Factor (fs)	Çevrim Oranı Ratio (i)	Redüktör Tipi Gearbox Type	Motor Tipi Motors Type	Güv. Rad. Yük Per.Over.Loads (Fr(N))
14	81	1,7	100	E 30/50	63MB4	3800
9,3	112	1,2	150	E 30/50	63MB4	4350
7	141	0,9	200	E 30/50	63MB4	4788
4,7	183	0,8	300	E 30/50	63MB4	4840
14	81	1,9	100	E 30/63	63MB4	4967
9,3	113	1,9	150	E 30/63	63MB4	5686
7	143	1,8	200	E 30/63	63MB4	6259
5,6	171	1,4	250	E 30/63	63MB4	6270
4,7	175	1,5	300	E 30/63	63MB4	6270
3,5	228	1,1	400	E 30/63	63MB4	6270
2,8	265	0,9	500	E 30/63	63MB4	6270
2,3	333	0,8	600	E 30/63	63MB4	6270
14	82	1,7	100	E 40/50	63MB4	3800
9,3	114	1,2	150	E 40/50	63MB4	4350
7	144	0,8	200	E 40/50	63MB4	4788
4,7	188	0,8	300	E 40/50	63MB4	4840
14	82	3,1	100	E 40/63	63MB4	4967
9,3	116	2,2	150	E 40/63	63MB4	5686
7	146	1,7	200	E 40/63	63MB4	6259
5,6	175	1,3	250	E 40/63	63MB4	6270
4,7	191	1,4	300	E 40/63	63MB4	6270
3,5	234	1,1	400	E 40/63	63MB4	6270
2,8	325	0,7	500	E 40/63	63MB4	6270
2,3	355	0,8	600	E 40/63	63MB4	6270
7	150	2,8	200	E 40/75	63MB4	7380
5,6	180	2,1	250	E 40/75	63MB4	7380
4,7	200	2,2	300	E 40/75	63MB4	7380
3,5	246	1,7	400	E 40/75	63MB4	7380
2,8	282	1,3	500	E 40/75	63MB4	7380
2,3	372	1,2	600	E 40/75	63MB4	7380
1,9	448	1	750	E 40/75	63MB4	7380
1,6	502	0,9	900	E 40/75	63MB4	7380
1,2	622	0,7	1200	E 40/75	63MB4	7380

(*) Servis faktörü değeri 1'in altında olan ürünleri firmamız önermemektedir ve garanti kapsamına dahil edilmemektedir.



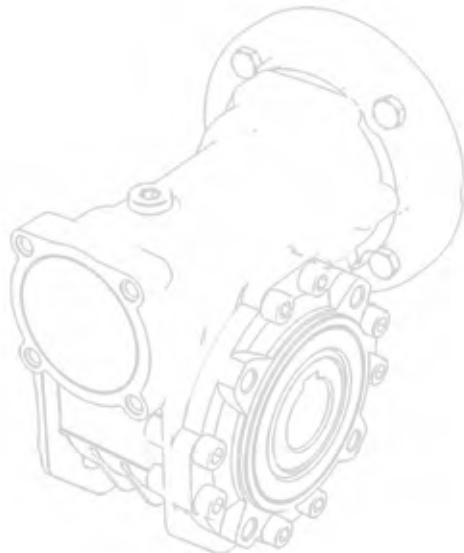
0,25 kW						
Çıkış Devri Output Speeds (n2 (r.p.m))	Çıkış Momenti Output Torque (M2 (Nm))	Servis Faktörü Service Factor (fs)	Çevrim Oranı Ratio (i)	Redüktör Tipi Gearbox Type	Motor Tipi Motors Type	Güv. Rad. Yük Per.Over.Loads (Fr(N))
14	115	1,2	100	E 40/50	71MA4	3800
9,3	159	0,9	150	E 40/50	71MA4	4350
14	115	2,2	100	E 40/63	71MA4	4967
9,3	161	1,6	150	E 40/63	71MA4	5686
7	203	1,2	200	E 40/63	71MA4	6259
5,6	243	1	250	E 40/63	71MA4	6270
4,7	265	1	300	E 40/63	71MA4	6270
3,5	325	0,8	400	E 40/63	71MA4	6270
14	116	3	100	E 40/75	71MA4	5863
9,3	165	2,6	150	E 40/75	71MA4	6712
7	209	2	200	E 40/75	71MA4	7380
5,6	250	1,5	250	E 40/75	71MA4	7380
4,7	278	1,6	300	E 40/75	71MA4	7380
3,5	342	1,2	400	E 40/75	71MA4	7380
2,8	391	0,9	500	E 40/75	71MA4	7380
2,3	517	0,9	600	E 40/75	71MA4	7380
1,9	622	0,7	750	E 40/75	71MA4	7380
14	119	3	100	E 40/90	71MA4	6487
9,3	170	3	150	E 40/90	71MA4	7426
7	217	2,8	200	E 40/90	71MA4	8174
5,6	261	2,2	250	E 40/90	71MA4	8180
4,7	291	2,4	300	E 40/90	71MA4	8180
3,5	359	1,7	400	E 40/90	71MA4	8180
2,8	420	1,3	500	E 40/90	71MA4	8180
2,3	542	1,3	600	E 40/90	71MA4	8180
1,9	651	1,1	750	E 40/90	71MA4	8180
1,6	730	1	900	E 40/90	71MA4	8180
1,2	905	0,8	1200	E 40/90	71MA4	8180
7	223	2,7	200	E 50/90	71MA4	8180
5,6	267	2,1	250	E 50/90	71MA4	8180
4,7	298	2,3	300	E 50/90	71MA4	8180
3,5	368	1,7	400	E 50/90	71MA4	8180
2,8	491	1,2	500	E 50/90	71MA4	8180
2,3	548	1,3	600	E 50/90	71MA4	8180
1,9	660	1,1	750	E 50/90	71MA4	8180
1,6	751	0,9	900	E 50/90	71MA4	8180
3,5	386	3,1	400	E 50/110	71MA4	10320
2,8	512	2,3	500	E 50/110	71MA4	10320
2,3	548	2,3	600	E 50/110	71MA4	10320
1,9	660	1,9	750	E 50/110	71MA4	10320
1,6	751	1,7	900	E 50/110	71MA4	10320

(*) Servis faktörü değeri 1'in altında olan ürünleri firmamız önermemektedir ve garanti kapsamına dahil edilmemektedir.

MOTORLU AKUPLE REDÜKTÖR GÜÇ DEVİR TABLOLARI

0,37 kW						
Çıkış Devri Output Speeds (n2 (r.p.m))	Çıkış Momenti Output Torque (M2 (Nm))	Servis Faktörü Service Factor (fs)	Çevrim Oranı Ratio (i)	Redüktör Tipi Gearbox Type	Motor Tipi Motors Type	Güv. Rad. Yük Per.Over.Loads (Fr(N))
14	169	1,5	100	E 40/63	71MB4	4967
9,3	238	1,1	150	E 40/63	71MB4	5686
7	300	0,8	200	E 40/63	71MB4	6259
14	172	2,1	100	E 40/75	71MB4	5863
9,3	245	1,7	150	E 40/75	71MB4	6712
7	309	1,4	200	E 40/75	71MB4	7380
5,6	370	1	250	E 40/75	71MB4	7380
4,7	412	1,1	300	E 40/75	71MB4	7380
3,5	506	0,8	400	E 40/75	71MB4	7380
14	176	2,1	100	E 40/90	71MB4	6487
9,3	251	2,1	150	E 40/90	71MB4	7426
7	322	1,9	200	E 40/90	71MB4	8174
5,6	386	1,5	250	E 40/90	71MB4	8180
4,7	431	1,6	300	E 40/90	71MB4	8180
3,5	532	1,1	400	E 40/90	71MB4	8180
2,8	622	0,9	500	E 40/90	71MB4	8180
2,3	802	0,9	600	E 40/90	71MB4	8180
1,9	964	0,7	750	E 40/90	71MB4	8180
14	180	3,3	100	E 50/90	71MB4	6487
9,3	257	2,6	150	E 50/90	71MB4	7426
7	329	1,9	200	E 50/90	71MB4	8174
5,6	395	1,4	250	E 50/90	71MB4	8180
4,7	441	1,6	300	E 50/90	71MB4	8180
3,5	545	1,1	400	E 50/90	71MB4	8180
2,8	727	0,8	500	E 50/90	71MB4	8180
2,3	812	0,9	600	E 50/90	71MB4	8180
1,9	977	0,7	750	E 50/90	71MB4	8180
7	338	3,4	200	E 50/110	71MB4	10320
5,6	412	2,8	250	E 50/110	71MB4	10320
4,7	441	2,9	300	E 50/110	71MB4	10320
3,5	571	2,1	400	E 50/110	71MB4	10320
2,8	757	1,5	500	E 50/110	71MB4	10320
2,3	812	1,6	600	E 50/110	71MB4	10320
1,9	977	1,3	750	E 50/110	71MB4	10320
1,6	111	1,1	900	E 50/110	71MB4	10320
1,2	1380	0,9	1200	E 50/110	71MB4	10320
0,9	1623	0,8	1500	E 50/110	71MB4	10320

(*) Servis faktörü değeri 1'in altında olan ürünleri firmamız önermemektedir ve garanti kapsamına dahil edilmemektedir.



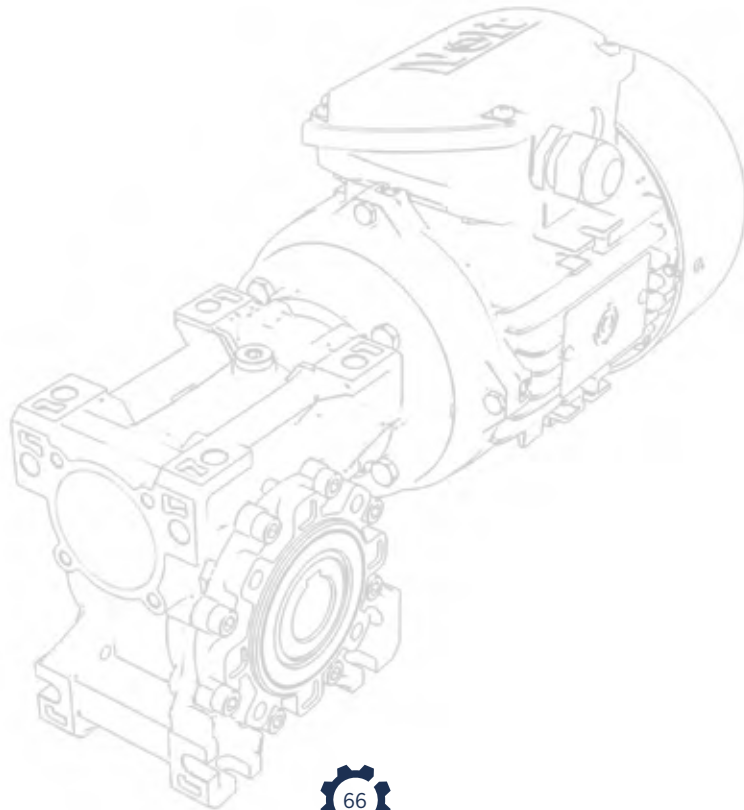
0,55 kW						
Çıkış Devri Output Speeds (n2 (r.p.m))	Çıkış Momenti Output Torque (M2 (Nm))	Servis Faktörü Service Factor (fs)	Çevrim Oranı Ratio (i)	Redüktör Tipi Gearbox Type	Motor Tipi Motors Type	Güv. Rad. Yük Per.Over.Loads (Fr(N))
14	252	1	100	E 40/63	71MC4	4967
9,3	354	0,7	150	E 40/63	71MC4	5686
14	255	1,4	100	E 40/75	71MC4	5863
9,3	364	1,2	150	E 40/75	71MC4	6712
7	459	0,9	200	E 40/75	71MC4	7380
4,7	612	0,7	300	E 40/75	71MC4	7380
14	261	1,4	100	E 40/90	71MC4	6487
9,3	373	1,4	150	E 40/90	71MC4	7426
7	478	1,3	200	E 40/90	71MC4	8174
5,6	574	1	250	E 40/90	71MC4	8180
4,7	641	1,1	300	E 40/90	71MC4	8180
3,5	791	0,8	400	E 40/90	71MC4	8180
14	268	2,2	100	E 50/90	80MA4	6487
9,3	382	1,7	150	E 50/90	80MA4	7426
7	490	1,2	200	E 50/90	80MA4	8174
5,6	588	1	250	E 50/90	80MA4	8180
4,7	656	1,1	300	E 50/90	80MA4	8180
3,5	809	0,8	400	E 50/90	80MA4	8180
14	268	2,4	100	E 50/110	80MA4	8198
9,3	387	2,4	150	E 50/110	80MA4	9384
7	503	2,3	200	E 50/110	80MA4	10320
5,6	612	1,9	250	E 50/110	80MA4	10320
4,7	656	1,9	300	E 50/110	80MA4	10320
3,5	849	1,4	400	E 50/110	80MA4	10320
2,8	1126	1	500	E 50/110	80MA4	10320
2,3	1207	1	600	E 50/110	80MA4	10320
1,9	1452	0,9	750	E 50/110	80MA4	10320
1,6	1651	0,8	900	E 50/110	80MA4	10320
9,3	387	3,1	150	E 63/110	80MA4	9384
7	503	2,3	200	E 63/110	80MA4	10320
5,6	612	1,9	250	E 63/110	80MA4	10320
4,7	656	1,9	300	E 63/110	80MA4	10320
3,5	849	1,4	400	E 63/110	80MA4	10320
2,8	1154	1	500	E 63/110	80MA4	10320
2,3	1237	1	600	E 63/110	80MA4	10320
1,9	1489	0,8	750	E 63/110	80MA4	10320
1,6	1697	0,7	900	E 63/110	80MA4	10320
7	503	3,2	200	E 63/130	80MA4	13500
5,6	612	2,5	250	E 63/130	80MA4	13500
4,7	666	2,6	300	E 63/130	80MA4	13500
3,5	849	1,9	400	E 63/130	80MA4	13500
2,8	1012	1,5	500	E 63/130	80MA4	13500
2,3	1255	1,4	600	E 63/130	80MA4	13500
1,9	1512	1,2	750	E 63/130	80MA4	13500
1,6	1722	1	900	E 63/130	80MA4	13500
1,2	2174	0,8	1200	E 63/130	80MA4	13500

(*) Servis faktörü değeri 1'in altında olan ürünleri firmamız önermemektedir ve garanti kapsamına dahil edilmemektedir.

MOTORLU AKUPLE REDÜKTÖR GÜÇ DEVİR TABLOLARI

0,75 kW						
Çıkış Devri Output Speeds (n2 (r.p.m))	Çıkış Momenti Output Torque (M2 (Nm))	Servis Faktörü Service Factor (fs)	Çevrim Oranı Ratio (i)	Redüktör Tipi Gearbox Type	Motor Tipi Motors Type	Güv. Rad. Yük Per.Over.Loads (Fr(N))
14	365	1,6	100	E 50/90	80MB4	6487
9,3	521	1,3	150	E 50/90	80MB4	7426
7	668	0,9	200	E 50/90	80MB4	8174
5,6	801	0,7	250	E 50/90	80MB4	8180
4,7	895	0,8	300	E 50/90	80MB4	8180
14	365	1,8	100	E 50/110	80MB4	8198
9,3	527	1,8	150	E 50/110	80MB4	9384
7	685	1,7	200	E 50/110	80MB4	10320
5,6	835	1,4	250	E 50/110	80MB4	10320
4,7	895	1,4	300	E 50/110	80MB4	10320
3,5	1157	1	400	E 50/110	80MB4	10320
2,8	1535	0,8	500	E 50/110	80MB4	10320
2,3	1645	0,8	600	E 50/110	80MB4	10320
14	365	3	100	E 63/110	80MB4	8198
9,3	527	2,3	150	E 63/110	80MB4	9384
7	6885	1,7	200	E 63/110	80MB4	10320
5,6	835	1,4	250	E 63/110	80MB4	10320
4,7	895	1,4	300	E 63/110	80MB4	10320
3,5	1157	1	400	E 63/110	80MB4	10320
2,8	1573	0,7	500	E 63/110	80MB4	10320
2,3	1686	0,8	600	E 63/110	80MB4	10320
14	369	3	100	E 63/130	80MB4	10722
9,3	521	3	150	E 63/130	80MB4	12274
7	685	2,3	200	E 63/130	80MB4	13500
5,6	835	1,8	250	E 63/130	80MB4	13500
4,7	908	1,9	300	E 63/130	80MB4	13500
3,5	1157	1,4	400	E 63/130	80MB4	13500
2,8	1380	1,1	500	E 63/130	80MB4	13500
2,3	1712	1	600	E 63/130	80MB4	13500
1,9	2061	0,9	750	E 63/130	80MB4	13500
1,6	2348	0,7	900	E 63/130	80MB4	13500

(*) Servis faktörü değeri 1'in altında olan ürünleri firmamız önermemektedir ve garanti kapsamına dahil edilmemektedir.



1,1 kW						
Çıkış Devri Output Speeds (n2 (r.p.m))	Çıkış Momenti Output Torque (M2 (Nm))	Servis Faktörü Service Factor (fs)	Çevrim Oranı Ratio (i)	Redüktör Tipi Gearbox Type	Motor Tipi Motors Type	Güv. Rad. Yük Per.Over.Loads (Fr(N))
14	535	1,2	100	E 50/110	80MC4	8198
9,3	774	1,2	150	E 50/110	80MC4	9384
7	1005	1,1	200	E 50/110	80MC4	10320
5,6	1224	1	250	E 50/110	80MC4	10320
4,7	1312	1	300	E 50/110	80MC4	10320
14	535	2,1	100	E 63/110	90SA4	8198
9,3	774	1,5	150	E 63/110	90SA4	9384
7	1005	1,1	200	E 63/110	90SA4	10320
5,6	1224	1	250	E 63/110	90SA4	10320
4,7	1312	1	300	E 63/110	90SA4	10320
14	542	2,1	100	E 63/130	90SA4	10722
9,3	764	2,1	150	E 63/130	90SA4	12274
7	1005	1,6	200	E 63/130	90SA4	13500
5,6	1224	1,2	250	E 63/130	90SA4	13500
4,7	1332	1,3	300	E 63/130	90SA4	13500
3,5	1697	1	400	E 63/130	90SA4	13500
2,8	2024	0,8	500	E 63/130	90SA4	13500
2,3	2510	0,7	600	E 63/130	90SA4	13500

(* Servis faktörü değeri 1'in altında olan ürünleri firmamız önermemektedir ve garanti kapsamına dahil edilmemektedir.

1,5 kW						
Çıkış Devri Output Speeds (n2 (r.p.m))	Çıkış Momenti Output Torque (M2 (Nm))	Servis Faktörü Service Factor (fs)	Çevrim Oranı Ratio (i)	Redüktör Tipi Gearbox Type	Motor Tipi Motors Type	Güv. Rad. Yük Per.Over.Loads (Fr(N))
14	730	1,5	100	E 63/110	90LA4	8198
9,3	1055	1,1	150	E 63/110	90LA4	9384
7	1371	0,8	200	E 63/110	90LA4	10320
5,6	1669	0,7	250	E 63/110	90LA4	10320
4,7	1789	0,7	300	E 63/110	90LA4	10320
14	739	1,5	100	E 63/130	90LA4	10722
9,3	1042	1,5	150	E 63/130	90LA4	12274
7	1371	1,2	200	E 63/130	90LA4	13500
5,6	1669	0,9	250	E 63/130	90LA4	13500
4,7	1816	1	300	E 63/130	90LA4	13500
3,7	2315	0,7	400	E 63/130	90LA4	13500

(* Servis faktörü değeri 1'in altında olan ürünleri firmamız önermemektedir ve garanti kapsamına dahil edilmemektedir.

www.s-w-p.com