

FEZER – год основания 1933

Семейное предприятие Albert Fezer Maschinenfabrik GmbH (Германия) является одним из мировых лидеров в области производства вакуумных грузозахватных устройств для обработки самых разнообразных материалов.

Мы дорожим нашей репутацией и для этого поддерживаем тесные контакты с нашими партнерами и клиентами в целях разработки и внедрения самых передовых технологических приемов и видов оборудования для повышения эффективности и безопасности производства. При решении этих задач мы опираемся на нашу команду высококлассных специалистов: инженеров и менеджеров производства, чья высокая квалификация и богатейший профессиональный опыт позволяют решать любые технические и технологические задачи.

Огромную роль играет действующая на нашем предприятии система управления качеством в соответствии с DIN ISO 9001. Мы осуществляем постоянный анализ деловых операций и максимально адаптируем наше производство под постоянно возрастающие требования рынка.

Преимущества вакуумного грузозахватного оборудования Fezer:

- безопасность при эксплуатации.
- высокая надежность оборудования.
- простота захвата и обработки материалов.
- эффективность и экономичность производственных процессов.



Georg Komposch
Управляющий директор, соучредитель
Albert Fezer Maschinenfabrik GmbH



Michael Beisswenger
Председатель правления, соучредитель
Fezer Vacuum Products Ltd., Shanghai



VacuGiant

Вакуумные траверсы для производств где требуются надежные высококачественные вакуумные системы для перемещения разнообразных грузов весом от 2.000 кг и более.

Вакуумные траверсы серии VacuGiant с легкостью захватывает и транспортирует металлические листы и плиты (в том числе с окалиной), пористые материалы, стальные и бетонные блоки и другие особо тяжелые грузы.

Технические характеристики данных вакуумных грузозахватных устройств подбираются индивидуально под задачи заказчика и зависят от длины подвесных, продольных и поперечных фиксаторов.

www.s-w-p.com



VacuGiant VG	-----	48-49
VacuGiant VG-90E	-----	50-51
VacuGiant VG-180E	-----	52-53
Применение	-----	54-55

Вакуумное грузозахватное оборудование

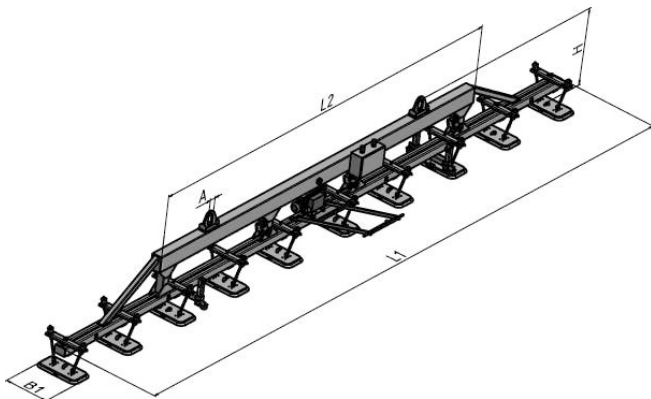
VacuGiant VG

Перемещение в горизонтальном положении груза весом до 40.000 кг

Появление на рынке вакуумных траверс серии VacuGiant принципиально изменило подход к транспортировке большеразмерных грузов больших размеров.

Простая, но тщательно проработанная конструкция в сочетании с разнообразнейшими системами контроля вакуума и автоматизации рабочего процесса гарантируют простой и абсолютно надежный захват металлических листов длиной до 30 метров, шириной свыше 4 метров и весом до 40 тонн и более.

- Высоканадежное перемещение стальных и алюминиевых листов и слябов.
- Складирование листовых материалов.
- Авиа- и ракетостроение.
- Кораблестроение.
- Машиностроение.



FEZER

Г/п. (кг)	Тип	Габариты груза			Количество вакуумных пластин	Насос	L1 (м)	L2 (м)	B1 (м)	H (м)	A (мм)	Свой вес (тонн)
		Длина (м)	Ширина (м)	Толщина (мм)								
2.500	VG-	4 ... 20	0,5 ... 3	> 2	2 ... 6	016	3 ... 18	1 ... 10	0,9 ... 2,2	0,8 ... 1,4	120	0,4 ... 0,5
5.000	VG-	4 ... 20	0,5 ... 3	> 2	4 ... 10	025	3 ... 18	1 ... 10	0,9 ... 2,2	0,8 ... 1,4	120	0,7 ... 0,8
7.500	VG-	4 ... 20	0,5 ... 3	> 2	6 ... 12	040	3 ... 18	1 ... 10	0,9 ... 2,2	0,8 ... 1,4	120	1,0 ... 1,2
10.000	VG-	4 ... 20	0,5 ... 3	> 2	8 ... 16	040	3 ... 18	1 ... 10	0,9 ... 2,2	0,8 ... 1,4	120	1,4 ... 1,6
15.000	VG-	8 ... 30	1,0 ... 4,5	> 3	12 ... 24	063	6 ... 26	6 ... 16	0,9 ... 3,4	1,2 ... 2,6	160	2,0 ... 2,6
20.000	VG-	8 ... 30	1,0 ... 4,5	> 3	16 ... 32	063	6 ... 26	6 ... 16	0,9 ... 3,4	1,2 ... 2,6	160	2,6 ... 3,2
25.000	VG-	8 ... 30	1,0 ... 4,5	> 3	20 ... 40	0100	6 ... 26	6 ... 16	0,9 ... 3,4	1,2 ... 2,6	160	3,2 ... 3,8
30.000	VG-	8 ... 30	1,0 ... 4,5	> 3	24 ... 48	0100	6 ... 26	6 ... 16	0,9 ... 3,4	1,2 ... 2,6	160	3,8 ... 4,4
35.000	VG-	8 ... 30	1,0 ... 4,5	> 3	28 ... 56	0160	6 ... 26	6 ... 16	0,9 ... 3,4	1,2 ... 2,6	160	4,4 ... 5,0
40.000	VG-	8 ... 30	1,0 ... 4,5	> 3	32 ... 64	0160	6 ... 26	6 ... 16	0,9 ... 3,4	1,2 ... 2,6	160	5,0 ... 5,6

VacuGiant VG в работе:

- 1 Захват стального листа весом 8.000 кг.
- 2 Перемещение алюминиевых блоков весом 4.000 кг с помощью VacuGiant.
- 3 Захват стальных листов большого размера и весом 12.000 кг.
- 4 Перемещение алюминиевых листов длиной 12 м и весом 8.000 кг.

Вакуумное грузозахватное оборудование

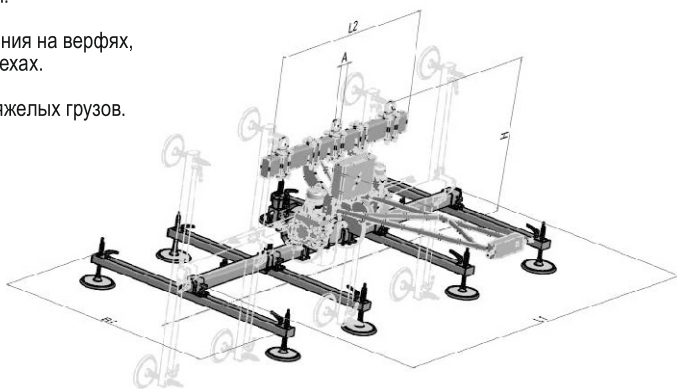
VacuGiant VG-90E

Поворот груза весом до 15.000 кг

В рамках различных технологических процессов может присутствовать необходимость поворота груза большой массы из горизонтального в вертикальное положение и обратно. Травсеры серии VG-90E идеально подходят для решения таких задач.

Для поворота груза обычно применяется гидравлический привод с невозвратными клапанами. Такая схема позволяет остановить поворот груза в любой точке.

- Тяжелые алюминиевые и стальные листы, бетонные блоки.
- Металлические листы с окалиной и ржавчиной, рифленные и „капельные“ листы.
- В аэрокосмической промышленности.
- Идеальное решение для использования на верфях, в самолетостроении и в прокатных цехах.
- Для различных других устойчивых тяжелых грузов.
- Специальные решения по запросу.



FEZER

Г/п. (кг)	Тип	Габариты груза			Количество вакуумных пластин	Насос	Поворот. привод	L1 (м)	L2 (м)	B1 (м)	H (м)	A (мм)	Свой вес (тонн)
		Длина (м)	Ширина (м)	Толщина (мм)									
2.500	VG90-	4 ... 20	0,5 ... 3	> 2	4 ... 24	025	гидравл.	3 ... 18	1 ... 12	0,9 ... 2,2	1 ... 1,8	120	0,8 ... 1,2
5.000	VG90-	4 ... 20	0,5 ... 3	> 2	8 ... 36	025	гидравл.	3 ... 18	1 ... 12	0,9 ... 2,2	1 ... 1,8	120	1,2 ... 1,6
7.500	VG90-	4 ... 20	0,5 ... 3	> 2	12 ... 48	040	гидравл.	3 ... 18	1 ... 12	0,9 ... 2,2	1 ... 1,8	120	1,6 ... 2,0
10.000	VG90-	6 ... 20	1 ... 3	> 3	16 ... 48	040	гидравл.	4 ... 18	1 ... 12	0,9 ... 2,2	1 ... 2,4	160	2,0 ... 2,4
12.500	VG90-	6 ... 20	1 ... 3	> 3	20 ... 48	063	гидравл.	4 ... 18	1 ... 12	0,9 ... 2,2	1 ... 2,4	160	2,4 ... 2,8
15.000	VG90-	6 ... 20	1 ... 3	> 3	24 ... 48	063	гидравл.	4 ... 18	1 ... 12	0,9 ... 2,2	1 ... 2,4	160	2,8 ... 3,6

VacuGiant VG-90E в работе:

- 1 VG-90E с компенсатором груза и функцией поворота груза на +/- 90° от горизонтального положения работает с панелью длиной 16 м и весом 2 000 кг.
- 2 VacuGiant VG-90E выполняет транспортировку аэродинамического обтекателя.
- 3 Транспортировка сэндвич-панели весом 2.500 кг.
- 4 VacuGiant спец. особо узкой конструкции для вертикального складирования стальных листов 8.000 кг.

Вакуумное грузозахватное оборудование

VacuGiant VG-180E

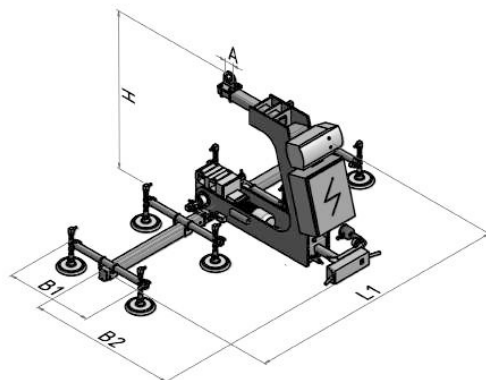
Переворот на 180° груза весом до 2 500 кг

В процессе выполнения различных монтажных работ очень часто возникает необходимость переворота тяжелого груза на 180°. Вам помогут решить эту задачу траверсы серии VacuGiant VG-180E.

Очень прочная конструкция и вакуумный ресивер большой емкости обеспечивают надежный захват груза большой массы и его абсолютно безопасный переворот на угол до 180° вокруг горизонтальной оси.

Переворот выполняется с помощью мощного мотор-редуктора с тормозной муфтой. В конечном положении рама траверсы автоматически встает на блокировку.

- Авиа- и ракетостроение
- Кораблестроение
- Машиностроение
- Монтажно-строительные работы



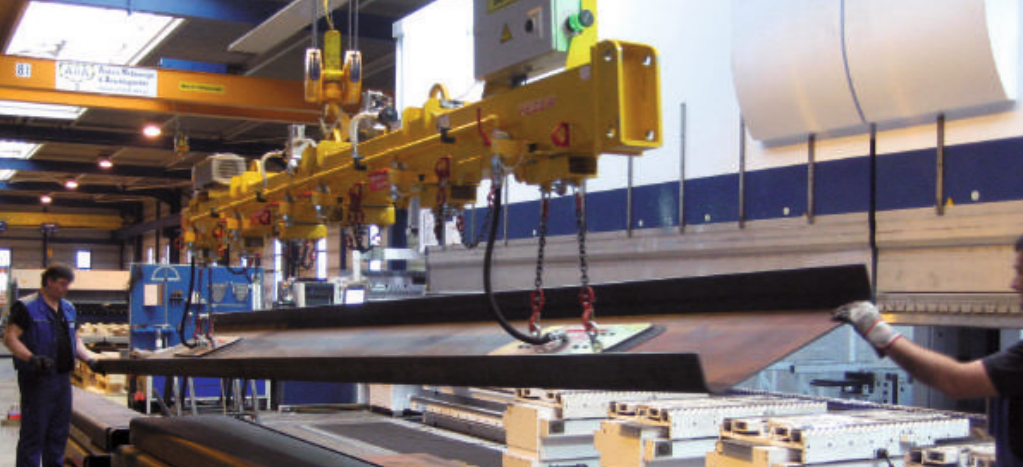
Г/п. (кг)	Тип	Габариты груза			Количество вакуумных пластин	Насос	Вкл. привода	L1 (м)	B1 (м)	B2 (м)	H (м)	A (мм)	Свой вес (тонн)
		Длина (м)	Ширина (м)	Толщина (мм)									
1.000	VG90-	4 ... 20	0,5 ... 3	> 2	4 ... 24	025	электр.	2 ... 18	0,5 ... 2	1 ... 2,5	1 ... 2,5	120	0,6 ... 0,8
1.500	VG90-	4 ... 20	0,5 ... 3	> 2	8 ... 36	025	электр.	2 ... 18	0,5 ... 2	1 ... 2,5	1 ... 2,5	120	0,8 ... 1,0
2.000	VG90-	4 ... 20	0,5 ... 3	> 2	12 ... 48	040	электр.	2 ... 18	0,5 ... 2	1 ... 2,5	1 ... 2,5	120	1,0 ... 1,2
2.500	VG90-	4 ... 20	0,5 ... 3	> 2	16 ... 48	040	электр.	2 ... 18	0,5 ... 2	1 ... 2,5	1 ... 2,5	120	1,2 ... 1,4



VacuGiant VG-180E в работе:

1 VacuGiant с изменяемой длиной траверсы выполняет переворот крыла самолета длиной 16 м и весом 1000 кг.

2 VacuGiant выполняет переворот на 180° плиты из специального полимера длиной 12 м и весом 750 кг.



VacuGiant с вакуумными пластинами на цепных подвесах выполняет загрузку гибочного центра.



VacuGiant грузоподъемностью 12.000 кг и электрическим приводом изменения длины главной балки от 8 до 12 м.



VacuGiant выполняет перемещение алюминиевого листа длиной 36 м и весом 4.500 кг для изготовления крыла Airbus A380.



1



2



3



4

FEZER
Simply move more.

VacuGiant VG-180E в работе:

- 1 VacuGiant грузоподъемностью 5.000 кг в комплектации для работы совместно с вилочным погрузчиком.
- 2 Комбинированная вакуумная траверса для захвата стальных листов и сформированных из них колец.
- 3 VacuGiant для захвата стальных листов весом до 40.000 кг.
- 4 VacuGiant с независимым питанием выполняет погрузку бетонных плит на строительной площадке.



Контактная информация

Тел: +7 (495) 797-38-45

Тел: +7 (383) 322-81-49

■ zakaz@s-w-p.com

■ www.s-w-p.com

FEZER
Einfach mehr bewegen.

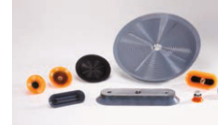
Вакуумные компоненты

Вы можете запросить следующие каталоги и информацию



Основы

Таблицы, терминология, конструкции вакуумных систем



Вакуумные присоски

Плоские и гофрированные вакуумные присоски
Присоски для специальных областей применения



Элементы крепления

Зажимное устройство для вакуумных присосок,
держатели, пружинные фиксаторы



Генераторы вакуума

Вакуумные насосы, электрические, ручные и
самостоятельно работающие клапаны



Вакуумные клапаны

Электропневматические, электрические, ручные
и самостоятельно работающие клапаны



Контроль вакуума

Механические и электронные вакуумные переключатели



Фильтрующие элементы

Вакуумные и воздушные фильтры,
сепараторы влаги



Соединительные элементы

Шланги, ниппели, штекерные соединители и разъемы,
электрические кабели



Системная техника

Готовые к эксплуатации вакуумные системы для установки
на роботе-манипуляторе или линейных осях