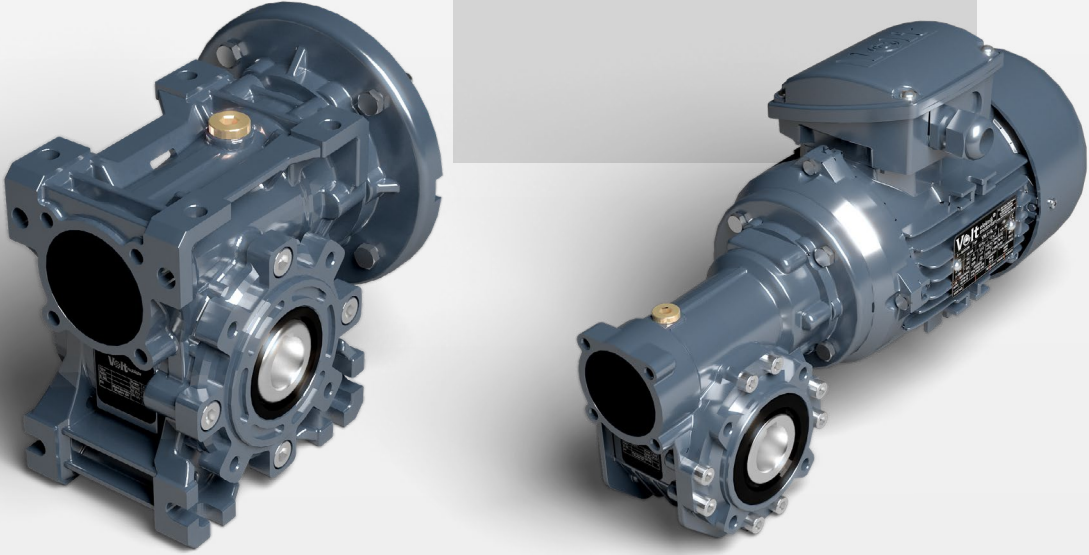


SONSUZ VIDALI

E

SERİSİ

REDÜKTÖRLER



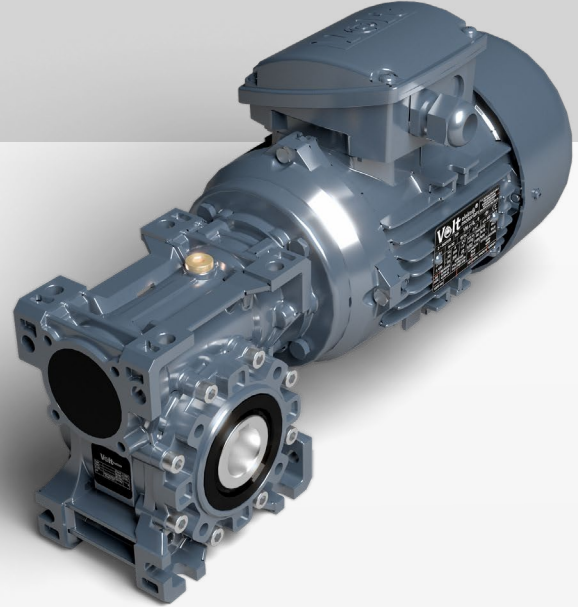
Volt redüktör

SONSUZ VIDALI

E

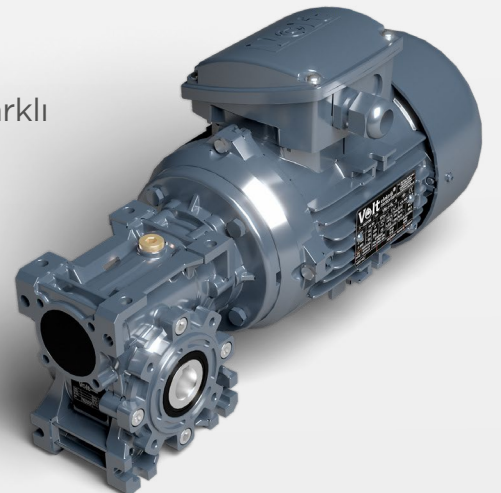
SERİSİ REDÜKTÖRLER

E serisi redüktörler, sonsuz vidalı redüktörler olarak adlandırılmaktadır. Volt Redüktör E serisi redüktörlerde, 30 gövdeden 130 gövdeye kadar geniş ürün yelpazesiyile, her pozisyonda bağlantı imkanı ve monoblok gövde tasarımı ile birçok sektöre çözüm sunmaktadır.



Özellikler ve Avantajlar

- 30-40-50-63-75-90-110-130 gövde seçenekleri,
- 40-50-63 tiplerde ayaksız gövde seçeneği,
- Bronz dişli alaşım: %12 Kalay, %2 Nikel, %86 Bronz
- ES30'dan ES90'a kadar gövdelerde Etial 150 Alüminyum enjeksiyon gövde kullanımı,
- ES90, ES110 ve ES130 gövdelerde GG20 pik döküm gövde kullanımı,
- Mineral yağ kullanılan döküm gövdelerde, -30 ve +60 derece sıcaklıklarda opsiyonel olarak sentetik yağ kullanımı,
- Pam yeri milli, kör tapa milli ve çift taraflı milli olmak üzere farklı türde giriş opsiyonları,
- Tek taraflı mil çıkışlı, çift taraflı mil çıkışlı, tek çıkış flanşlı, çift çıkış flanşlı ve tork kolu bağlantılı olmak üzere farklı türde çıkış opsiyonları,
- Akuple gövdeler ile daha düşük çıkış devri imkanı,
- Monoblok gövde tasarımı,
- Trifaze ve monofaze motor bağlantı seçeneği,
- IEC B5 ve B14 bağlantı imkanları,





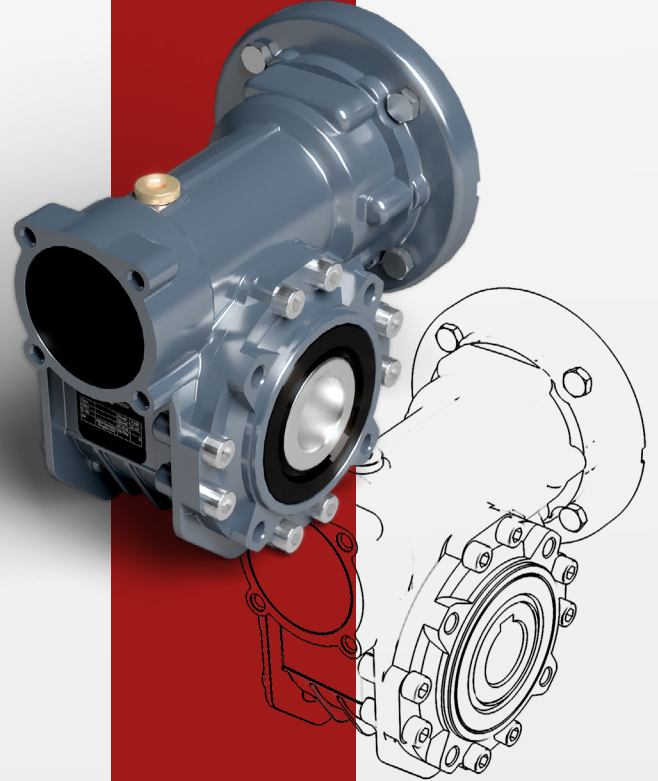
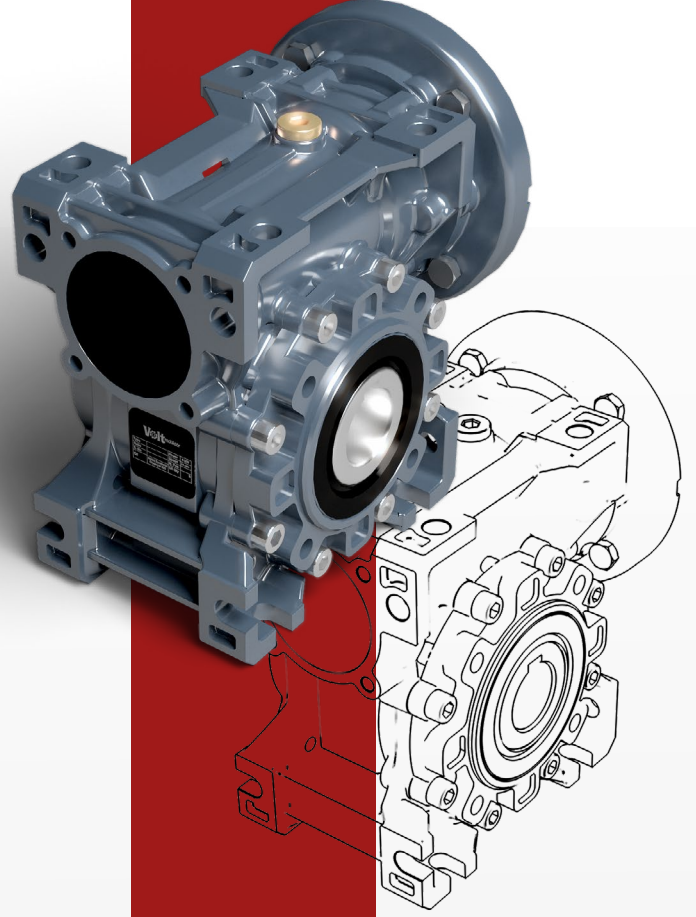
Uygulama Alanları

- İnşaat Makinaları
- Kağıt Makinaları
- Kauçuk Makinaları
- Tekstil Makinaları
- Yiyecek Sanayi
- Çamaşır Yıkama Makinaları
- Hadde Makinaları



Gövde Boyutları

- | | |
|-------------|-------------|
| ● ESV - 030 | ● ESM - 030 |
| ● ESV - 040 | ● ESM - 040 |
| ● ESV - 050 | ● ESM - 050 |
| ● ESV - 063 | ● ESM - 063 |
| ● ESV - 075 | ● ESM - 075 |
| ● ESV - 090 | ● ESM - 090 |
| ● ESV - 110 | ● ESM - 110 |
| ● ESV - 130 | ● ESM - 130 |
| ● EWV - 040 | ● EWM - 040 |
| ● EWV - 050 | ● EWM - 050 |
| ● EWV - 063 | ● EWM - 063 |





www.s-w-p.com